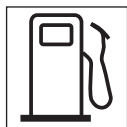


BC 636  
BC 636 D  
BC 646  
BC 646 D  
BC 646 DX  
BC 656  
BC 656 D  
BC 656 DX

# STIGA®



- IT** **Decespugliatore a motore portatile manualmente**  
MANUALE DI ISTRUZIONI  
ATTENZIONE: prima di usare la macchina, leggere attentamente il presente libretto.
- BG** **Преносим ръчен моторен харсторез**  
УПЪТВАЕ ЗА УПОТРЕБА  
ВНИМАНИЕ: преди да използвате машината прочетете внимателно настоящата книжка.
- BS** **Ručna motorna trimer kosilica**  
UPUTSTVO ZA UPOTREBU  
PAŽNJA: prije nego što koristite ovu mašinu, pažljivo pročitajte priručnik s uputama.
- CS** **Ručně přenosný motorový křovinořez**  
NÁVOD K POUŽITÍ  
UPOZORNĚNÍ: před použitím stroje si pozorně přečtěte tento návod k použití.
- DA** **Bærbar, håndholdt motordreven buskrydder**  
BRUGSANVISNING  
ADVARSEL: læs instruktionsbogen omhyggeligt igennem, før du tager denne maskine i brug.
- DE** **Motorbetriebener Freischneider**  
GEBRAUCHSANWEISUNG  
ACHTUNG: vor Inbetriebnahme des Geräts die Gebrauchsanleitung aufmerksam lesen.
- EL** **Φορητό χειροκατευθυνόμενο θαμνοκοπτικό βενζίνης**  
ΟΔΗΓΙΕΣ ΧΡΗΣΗΣ  
ΠΡΟΣΟΧΗ: πριν χρησιμοποιήσετε το μηχάνημα, διαβάστε προσεκτικά το παρόν εγχειρίδιο.
- EN** **Hand-held powered brushcutter**  
OPERATOR'S MANUAL  
WARNING: read thoroughly the instruction booklet before using the machine.
- ES** **Desbrozadora de motor portátil manualmente**  
MANUAL DE INSTRUCCIONES  
ATENCIÓN: antes de utilizar la máquina, leer atentamente el presente manual.
- ET** **Käeskanav mootoriga võsalõikur**  
KASUTUSJUHEND  
TÄHELEPANU: enne masina kasutamist lugeda tähelepanelikult antud kasutusjuhendit.
- FI** **Käsin kannateltava moottorikäyttöinen raivaussaha**  
KÄYTTÖOHJEET  
VAROITUS: lue käyttöopas huolellisesti ennen koneen käyttöä.
- FR** **Débroussaileuse portative à moteur**  
MANUEL D'UTILISATION  
ATTENTION: lire attentivement le manuel avant d'utiliser cette machine.
- HR** **Prijenosni motorni ručno upravljani čistač šikare**  
PRIRUČNIK ZA UPORABO  
POZOR: prije uporabe stroja, pažljivo pročitajte ovaj priručnik.
- HU** **Hordozható motoros kézi bozótirtó**  
HASZNÁLATI UTASÍTÁS  
FIGYELEM! a gép használatá elött olvassa el figyelmesen a jelen kézikönyvet.
- LT** **Nešiojama rankinė motorinė krūmaplovė**  
NAUDOJIMO INSTRUKCIJOS  
DĖMESIO: prieš naudojant įrenginį, atidžiai perskaityti šį naudotojų vadovą.
- LV** **Ar piedziņu aprīkotais rokturamais portatīvs krūmgriezis**  
LIETOŠANAS INSTRUKCIJA  
UZMANĪBU: pirms aparāta lietošanai rūpīgi izlasiet doto instrukciju.
- MK** **Поткаструвач за грмушки**  
УПАТСТВА ЗА УПОТРЕБА  
ВНИМАНИЕ: прочитајте го внимателно ова упатство пред да ја користите машината.
- NL** **Met de hand draagbare bosmaaier met motor**  
GEBRUIKERSHANDLEIDING  
LET OP: vooraleer de machine te gebruiken, dient men deze handleiding aandachtig te lezen.
- NO** **Bærbar, håndholdt motordrevet ryddesag**  
INSTRUKSJONSBOK  
ADVARSEL: les denne bruksanvisningen nøye før du bruker maskinen.
- PL** **Kosa spalinowa**  
INSTRUKCJE OBSŁUGI  
OSTRZEŻENIE: przed użyciem maszyny, należy uważnie przeczytać niniejszą instrukcję.

**PT****Roçadora manual motorizada****MANUAL DE INSTRUÇÕES**

ATENÇÃO: antes de usar a máquina, leia atentamente o presente manual.

**RO****Maşină de tăiat arboret cu motor portabil manual****MANUAL DE INSTRUCŢIUNI**

ATENŢIE: înainte de a utiliza maşina, citiţi cu atenţie manualul de faţă.

**RU****Портативный моторизованный нусторез****РУКОВОДСТВО ПО ЭКСПЛУАТАЦИИ**

ВНИМАНИЕ: прежде чем пользоваться оборудованием, внимательно прочтите это руководство по эксплуатации.

**SK****Ručne prenosný motorový krovinorez****NÁVOD NA POUŽITIE**

UPOZORNENIE: pred použitím stroja si pozorne prečítajte tento návod.

**SL****Prenosna motorna kosa****PRIROČNIK ZA UPORABO**

POZOR: preden uporabite stroj, pazljivo preberite priročnik z navodili.

**SR****Ručna motorna trimer kosačica****PRIRUČNIK SA UPUTSTVIMA**

PAŽNJA: pre korišćenja mašine pažljivo pročitati ovaj priručnik.

**SV****Motordriven bärbar manuell röjsåg****BRUKSANVISNING**

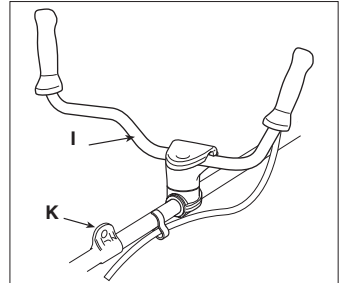
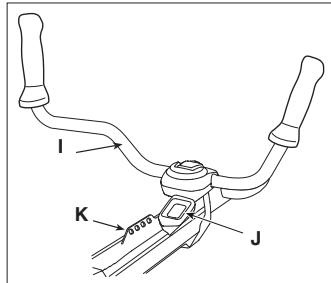
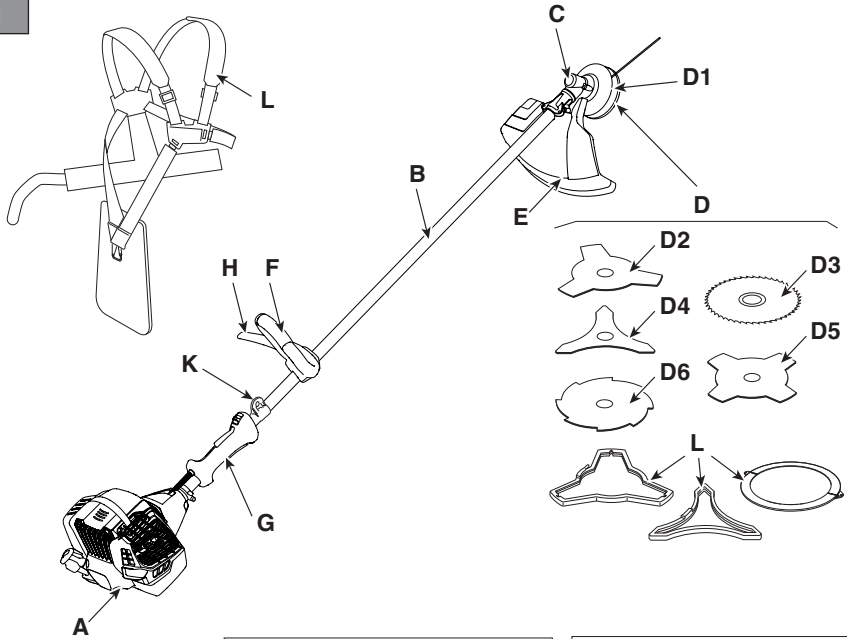
WARNING: läs igenom hela detta häfte innan du använder maskinen.

**TR****Elde taşınabilir motorlu çalı biçme makinesi****KULLANIM KILAVUZU**

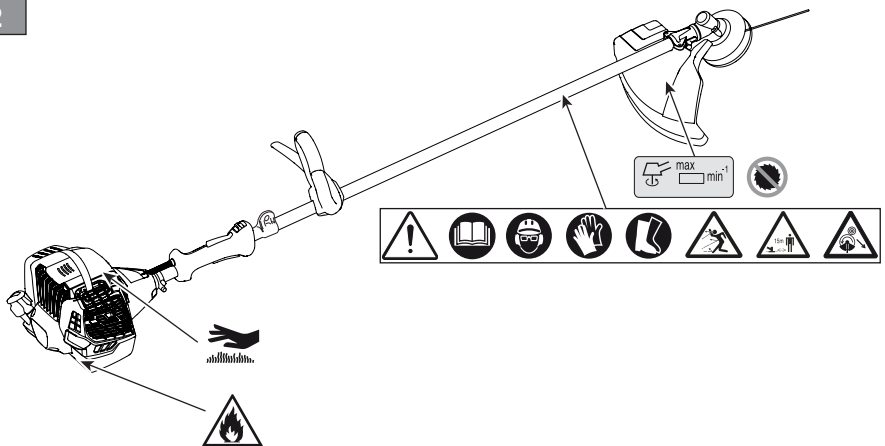
DIKKAT: makineyi kullanmadan önce talimatlar içeren kilavuzu dikkatle okuyun.

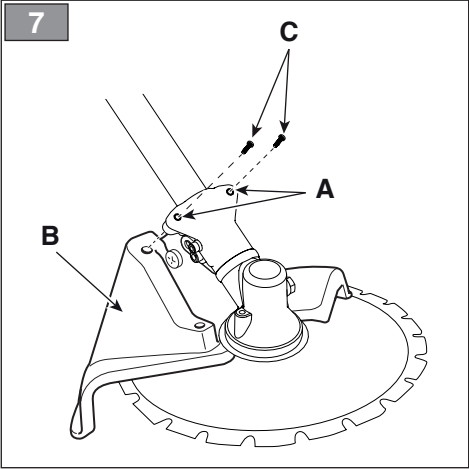
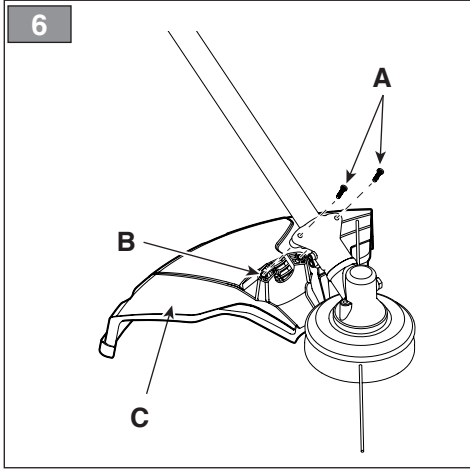
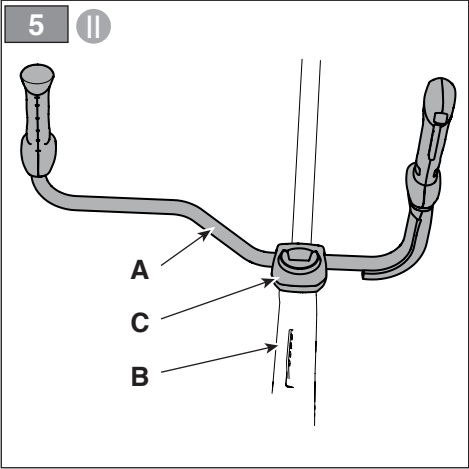
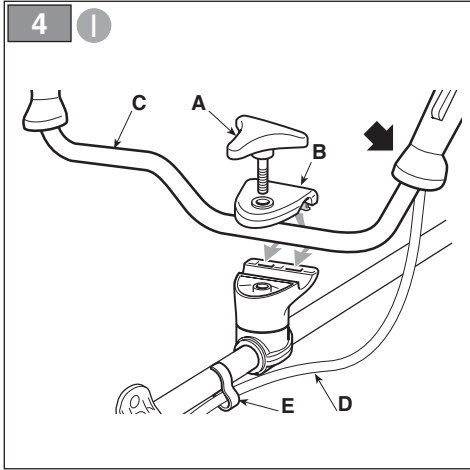
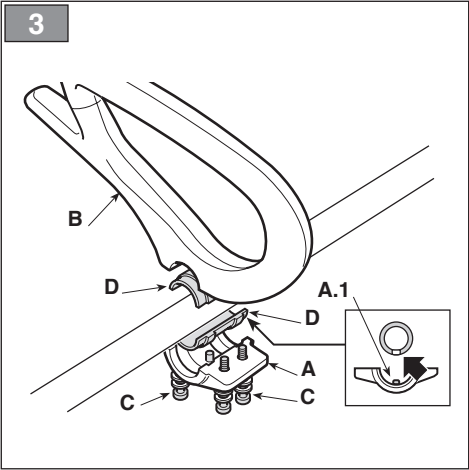
ITALIANO - Istruzioni Originali .....	<b>IT</b>
БЪЛГАРСКИ - Превод на оригиналните инструкции .....	<b>BG</b>
BOSANSKI - Prijevod originalnih uputa .....	<b>BS</b>
ČESKY - Překlad původního návodu k používání .....	<b>CS</b>
DANSK - Oversættelse af den originale brugsanvisning .....	<b>DA</b>
DEUTSCH - Übersetzung der Originalbetriebsanleitung .....	<b>DE</b>
ΕΛΛΗΝΙΚΑ - Μετάφραση του πρωτοτύπου των οδηγιών χρήσης .....	<b>EL</b>
ENGLISH - Translation of the original instruction .....	<b>EN</b>
ESPAÑOL - Traducción del Manual Original .....	<b>ES</b>
EESTI - Algupärase kasutusjuhendi tõlge .....	<b>ET</b>
SUOMI - Alkuperäisten ohjeiden käännös .....	<b>FI</b>
FRANÇAIS - Traduction de la notice originale .....	<b>FR</b>
HRVATSKI - Prijevod originalnih uputa .....	<b>HR</b>
MAGYAR - Eredeti használati utasítás fordítása .....	<b>HU</b>
LIETUVIŠKAI - Originalių instrukcijų vertimas .....	<b>LT</b>
LATVIEŠU - Instrukciju tulkojums no oriģinālvalodas .....	<b>LV</b>
МАКЕДОНСКИ -Превод на оригиналните упатства .....	<b>MK</b>
NEDERLANDS - Vertaling van de oorspronkelijke gebruiksaanwijzing .....	<b>NL</b>
NORSK - Oversettelse av original bruksanvisning .....	<b>NO</b>
POLSKI - Tłumaczenie instrukcji oryginalnej .....	<b>PL</b>
PORTUGUÊS - Tradução do manual original .....	<b>PT</b>
ROMÂN - Traducerea manualului fabricantului .....	<b>RO</b>
РУССКИЙ - Перевод оригинальных инструкций .....	<b>RU</b>
SLOVENŠČINA - Prevod izvirnih navodil .....	<b>SL</b>
SLOVENSKY - Preklad pôvodného návodu na použitie .....	<b>SK</b>
SRPSKI - Prevod originalnih uputstva .....	<b>SR</b>
SVENSKA - Översättning av bruksanvisning i original .....	<b>SV</b>
TÜRKÇE - Orijinal Talimatların Tercümesi .....	<b>TR</b>

1

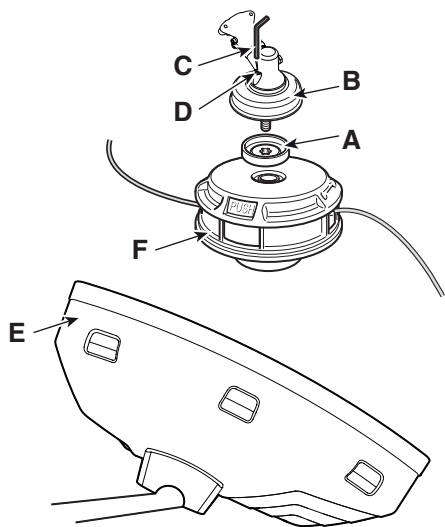


2

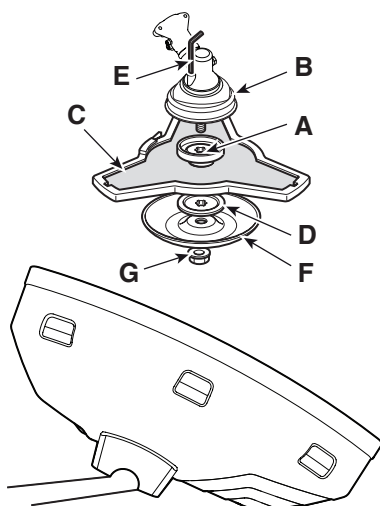




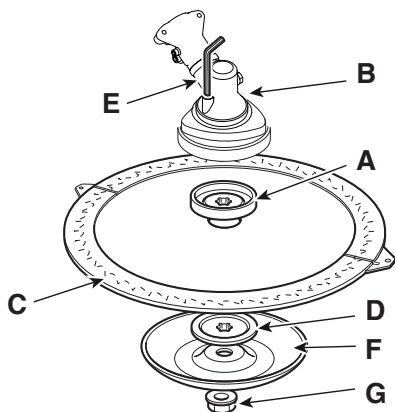
8



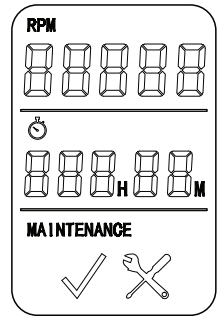
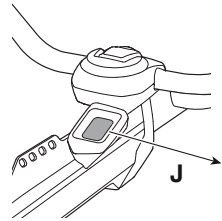
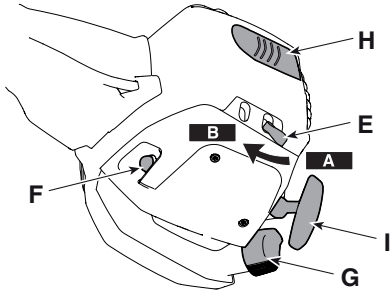
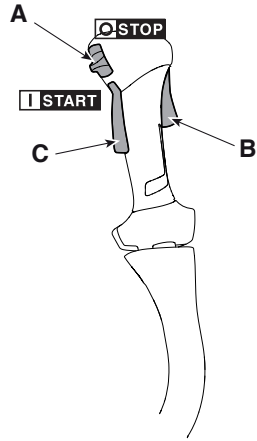
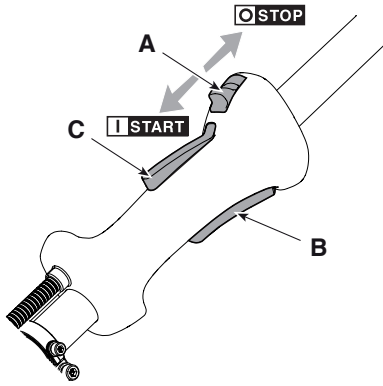
9



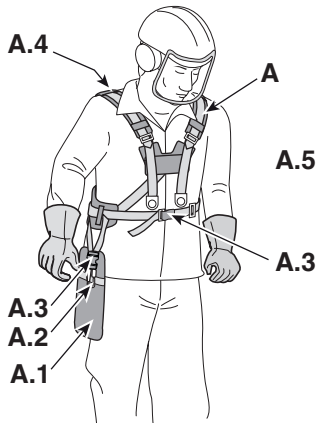
10



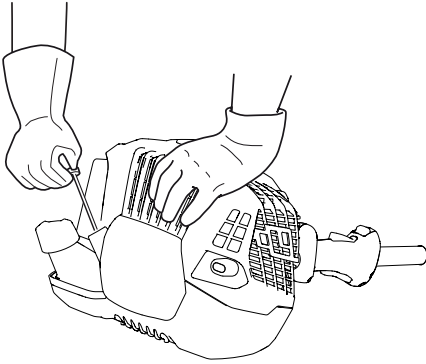
11



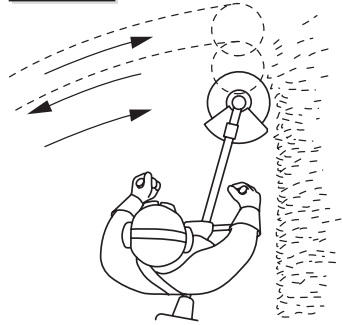
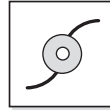
12



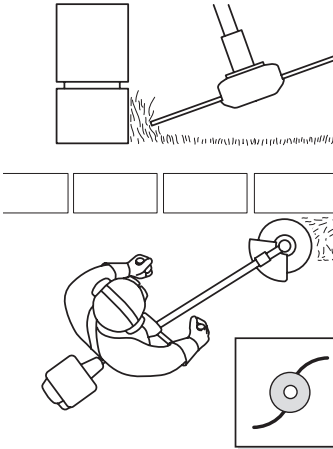
13



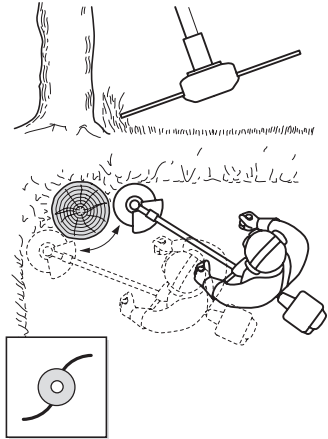
14



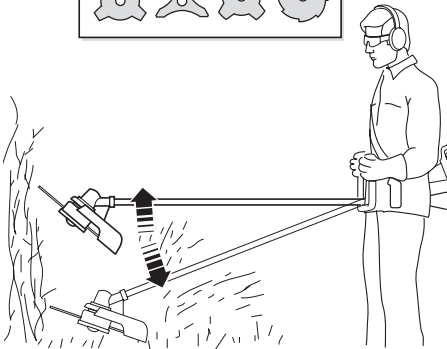
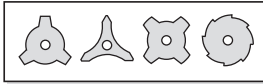
15



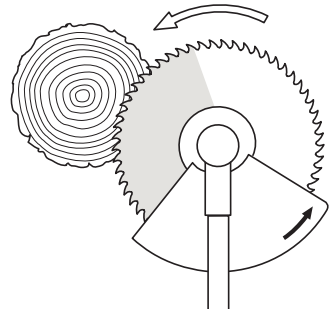
16



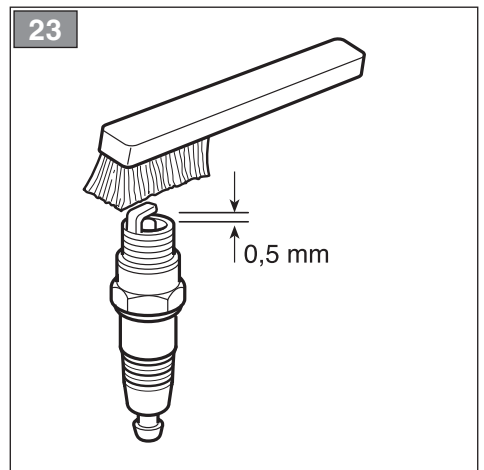
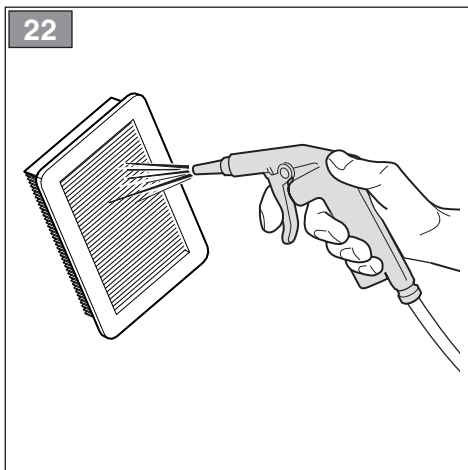
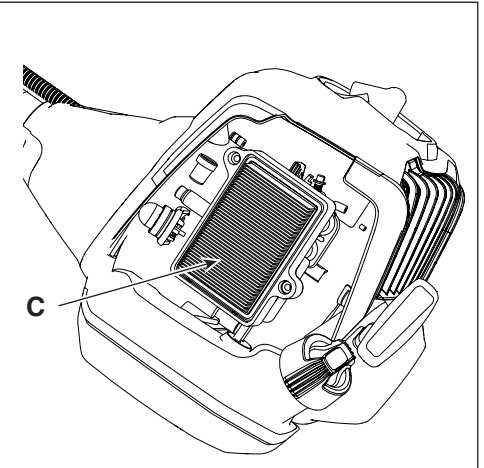
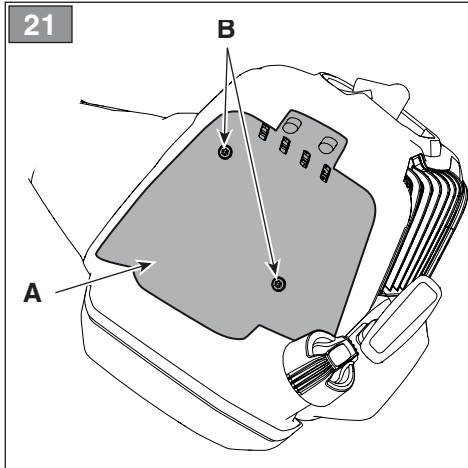
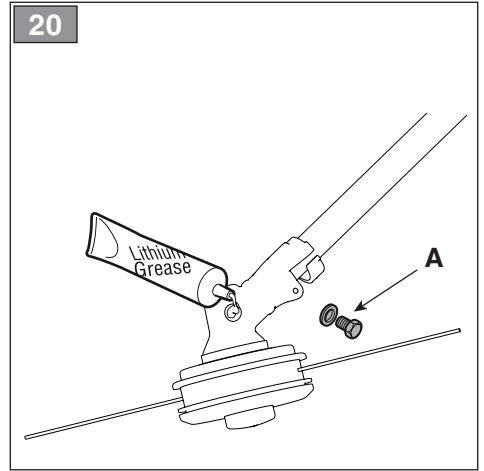
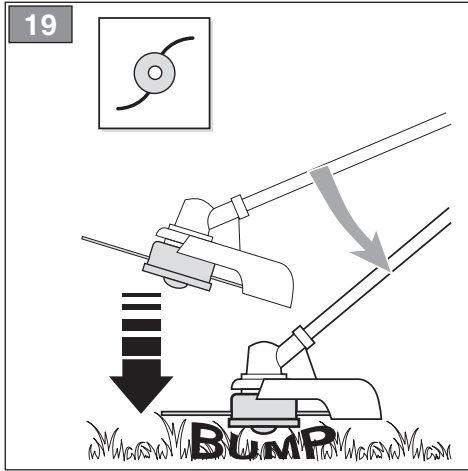
17



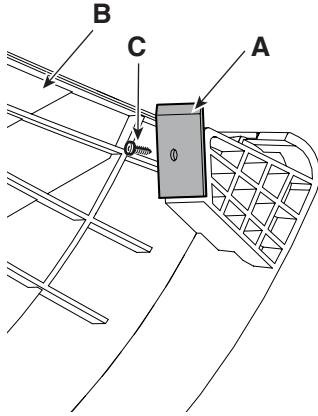
18





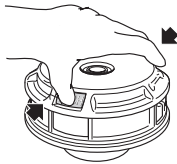


24



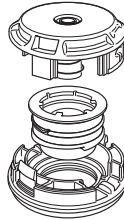
25

1



1

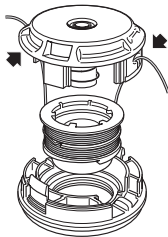
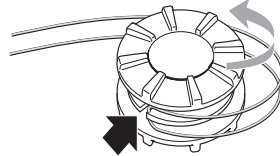
2



A =  
2 x 2,0 m (79 in.) - B 26/32 series

3

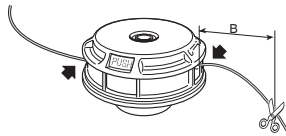
4



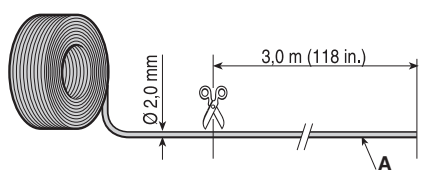
5

6

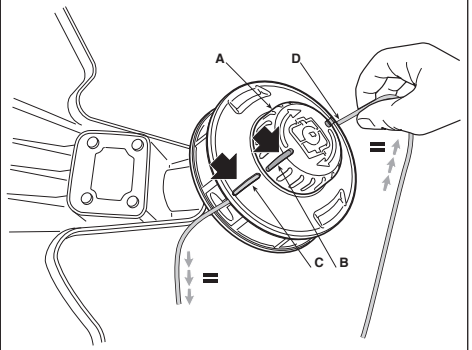
B =  
175 mm (6,9 in.) - B 42/52 series



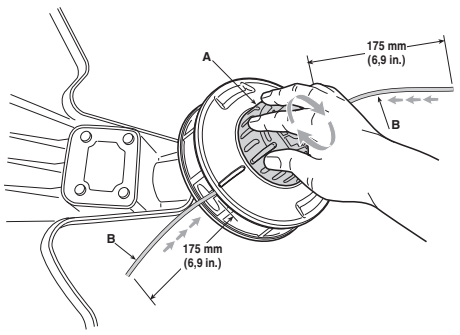
26



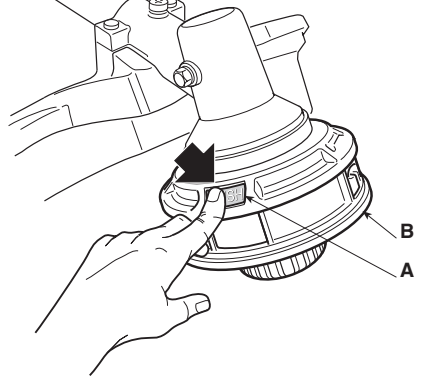
27



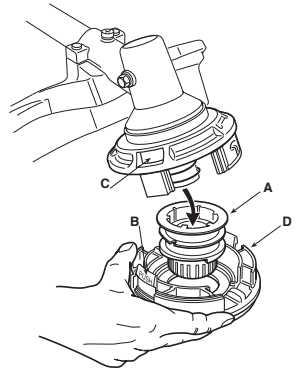
28

















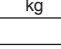
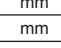
29







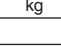
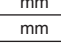


30



[1]	DATI TECNICI		BC 636	BC 636 D
[2]	Motore		[3] 2 tempi raffreddamento ad aria	
[4]	Cilindrata	cm <sup>3</sup>	35,3	35,3
[5]	Potenza	kW	1,2	1,2
[6]	Velocità di rotazione del motore a vuoto	min <sup>-1</sup>	3000 ±300	3000 ±300
[7]	Velocità massima di rotazione del motore (testina porta filo)	min <sup>-1</sup>	9200	9200
[8]	Velocità massima di rotazione del motore (lama)	min <sup>-1</sup>	10000	10000
[9]	Velocità massima di rotazione dell'utensile (testina porta filo)	min <sup>-1</sup>	7500	7500
[10]	Velocità massima di rotazione dell'utensile (lama)	min <sup>-1</sup>	8100	8100
[11]	Capacità serbatoio carburante	l	0,6	0,6
[12]	Miscela (Benzina : Olio 2 tempi)		50:1 = 2%	50:1 = 2%
[13]	Candela		BPMR7A/NGK	BPMR7A/NGK
[14]	Larghezza di taglio (testina porta filo)	cm	45	45
[15]	Larghezza di taglio (lama a 3 punte, 4 punte e 8 punte)	cm	25,5	25,5
[16]	Larghezza di taglio (lama a sega)	cm	-	22,86
[17]	Attacco testina porta filo		M10 x 1,25 sx F	M10 x 1,25 sx F
[18]	Diametro filo testina (max)	mm	2,7	2,7
[19]	Codice dispositivo di taglio		18803940/0 ("I") 18804530/0 ("II")	18803940/0 ("I") 18804530/0 ("II")
[19]	Codice dispositivo di taglio		118801125/0	118801125/0
[19]	Codice dispositivo di taglio		118802009/0	118802009/0
[19]	Codice dispositivo di taglio		118802315/0	118802315/0
[20]	Codice dispositivo di taglio (lama a 8 punte)		-	118805083/0
[21]	Codice dispositivo di taglio (lama a sega)		-	118805084/0
[22]	Codice protezione (testina porta filo, lama a 3 punte, 4 punte e 8 punte)		118805080/0	118805080/0
[23]	Codice protezione (lama a sega)		-	118805085/0
[24]	Peso	kg	7,0	7,4
[25]	Dimensioni			
[26]	Lunghezza	mm	1850	1850
[27]	Larghezza	mm	395	640
[28]	Altezza	mm	238	520
[29]	Impugnatura anteriore, posteriore		√	-
[30]	Manubrio		-	√
[31]	Livello di pressione sonora	dB(A)	95,35	95,35
[32]	Incertezza	dB(A)	3	3
[33]	Livello di potenza sonora misurato	dB(A)	108,67	108,67
[32]	Incertezza	dB(A)	3,0	3,0
[34]	Livello di potenza sonora garantito	dB(A)	113	113
[35]	Vibrazioni trasmesse alla mano sull'impugnatura anteriore	m/s <sup>2</sup>	7,662	-
[32]	Incertezza	m/s <sup>2</sup>	1,5	-
[36]	Vibrazioni trasmesse alla mano sull'impugnatura posteriore	m/s <sup>2</sup>	5,367	-
[32]	Incertezza	m/s <sup>2</sup>	1,5	-
[37]	Vibrazioni trasmesse alla mano sull'impugnatura destra	m/s <sup>2</sup>	-	3,802
[32]	Incertezza	m/s <sup>2</sup>	-	1,5
[38]	Vibrazioni trasmesse alla mano sull'impugnatura sinistra	m/s <sup>2</sup>	-	4,271
[32]	Incertezza	m/s <sup>2</sup>	-	1,5

[1]	DATI TECNICI		BC 646	BC 646 D	BC 646 DX
[2]	Motore		[3] 2 tempi raffreddamento ad aria		
[4]	Cilindrata	cm <sup>3</sup>	44,8	44,8	44,8
[5]	Potenza	kW	1,5	1,5	1,5
[6]	Velocità di rotazione del motore a vuoto	min <sup>-1</sup>	3000 ±300	3000 ±300	3000 ±300
[7]	Velocità massima di rotazione del motore (testina porta filo)	min <sup>-1</sup>	9500	9500	9500
[8]	Velocità massima di rotazione del motore (lama)	min <sup>-1</sup>	10000	10000	10000
[9]	Velocità massima di rotazione dell'utensile (testina porta filo)	min <sup>-1</sup>	7700	7700	7700
[10]	Velocità massima di rotazione dell'utensile (lama)	min <sup>-1</sup>	8100	8100	8100
[11]	Capacità serbatoio carburante	l	0,8	0,8	0,8
[12]	Miscela (Benzina : Olio 2 tempi)		50:1 = 2%	50:1 = 2%	50:1 = 2%
[13]	Candela		BPMR7A/NGK	BPMR7A/NGK	BPMR7A/NGK
[14]	Larghezza di taglio (testina porta filo)	cm	45	45	45
[15]	Larghezza di taglio (lama a 3 punte, 4 punte e 8 punte)	cm	25,5	25,5	25,5
[16]	Larghezza di taglio (lama a sega)	cm	-	22,86	22,86
[17]	Attacco testina porta filo		M10 x 1,25 sx F	M10 x 1,25 sx F	M10 x 1,25 sx F
[18]	Diametro filo testina (max)	mm	3,0	3,0	3,0
[19]	Codice dispositivo di taglio		118805082/0 ("I") 18803940/0 ("II") 18804530/0 ("III")	118805082/0 ("I") 18803940/0 ("II") 18804530/0 ("III")	118805082/0 ("I") 18803940/0 ("II") 18804530/0 ("III")
[19]	Codice dispositivo di taglio		118801125/0	118801125/0	118801125/0
[19]	Codice dispositivo di taglio		118802009/0	118802009/0	118802009/0
[19]	Codice dispositivo di taglio		118802315/0	118802315/0	118802315/0
[20]	Codice dispositivo di taglio (lama a 8 punte)		-	118805083/0	118805083/0
[21]	Codice dispositivo di taglio (lama a sega)		-	118805084/0	118805084/0
[22]	Codice protezione (testina porta filo, lama a 3 punte, 4 punte e 8 punte)		118805080/0	118805080/0	118805080/0
[23]	Codice protezione (lama a sega)		-	118805085/0	118805085/0
[24]	Peso	kg	8,1	8,6	9,2
[25]	Dimensioni				
[26]	Lunghezza	mm	1880	1880	1880
[27]	Larghezza	mm	385	653	653
[28]	Altezza	mm	358	588	588
[29]	Impugnatura anteriore, posteriore		√	-	-
[30]	Manubrio		-	√	√
[31]	Livello di pressione sonora	dB(A)	90,82	90,82	90,82
[32]	Incertezza	dB(A)	3	3	3
[33]	Livello di potenza sonora misurato	dB(A)	97,64	97,64	97,64
[32]	Incertezza	dB(A)	2,5	2,5	2,5
[34]	Livello di potenza sonora garantito	dB(A)	113	113	113
[35]	Vibrazioni trasmesse alla mano sull'impugnatura anteriore	m/s <sup>2</sup>	4,060	-	-
[32]	Incertezza	m/s <sup>2</sup>	1,5	-	-
[36]	Vibrazioni trasmesse alla mano sull'impugnatura posteriore	m/s <sup>2</sup>	5,087	-	-
[32]	Incertezza	m/s <sup>2</sup>	1,5	-	-
[37]	Vibrazioni trasmesse alla mano sull'impugnatura destra	m/s <sup>2</sup>	-	3,571	4,194
[32]	Incertezza	m/s <sup>2</sup>	-	1,5	1,5
[38]	Vibrazioni trasmesse alla mano sull'impugnatura sinistra	m/s <sup>2</sup>	-	4,048	4,053
[32]	Incertezza	m/s <sup>2</sup>	-	1,5	1,5

[1]	DATI TECNICI		BC 656	BC 656 D	BC 656 DX
[2]	Motore		[3] 2 tempi raffreddamento ad aria		
[4]	Cilindrata	cm <sup>3</sup>	52,8	52,8	52,8
[5]	Potenza	kW	1,7	1,7	1,7
[6]	Velocità di rotazione del motore a vuoto	min <sup>-1</sup>	3000 ±300	3000 ±300	3000 ±300
[7]	Velocità massima di rotazione del motore (testina porta filo)	min <sup>-1</sup>	9500	9500	9500
[8]	Velocità massima di rotazione del motore (lama)	min <sup>-1</sup>	10000	10000	10000
[9]	Velocità massima di rotazione dell'utensile (testina porta filo)	min <sup>-1</sup>	7700	7700	7700
[10]	Velocità massima di rotazione dell'utensile (lama)	min <sup>-1</sup>	8100	8100	8100
[11]	Capacità serbatoio carburante	l	0,8	0,8	0,8
[12]	Miscela (Benzina : Olio 2 tempi)		50:1 = 2%	50:1 = 2%	50:1 = 2%
[13]	Candela		BPMR7A/NGK	BPMR7A/NGK	BPMR7A/NGK
[14]	Larghezza di taglio (testina porta filo)	cm	45	45	45
[15]	Larghezza di taglio (lama a 3 punte, 4 punte e 8 punte)	cm	25,5	25,5	25,5
[16]	Larghezza di taglio (lama a sega)	cm	-	22,86	22,86
[17]	Attacco testina porta filo		M10 x 1,25 sx F	M10 x 1,25 sx F	M10 x 1,25 sx F
[18]	Diametro filo testina (max)	mm	3,0	3,0	3,0
[19]	Codice dispositivo di taglio		118805082/0 ("I") 18803940/0 ("II") 18804530/0 ("III")	118805082/0 ("I") 18803940/0 ("II") 18804530/0 ("III")	118805082/0 ("I") 18803940/0 ("II") 18804530/0 ("III")
[19]	Codice dispositivo di taglio		118801125/0	118801125/0	118801125/0
[19]	Codice dispositivo di taglio		118802009/0	118802009/0	118802009/0
[19]	Codice dispositivo di taglio		118802315/0	118802315/0	118802315/0
[20]	Codice dispositivo di taglio (lama a 8 punte)		-	118805083/0	118805083/0
[21]	Codice dispositivo di taglio (lama a sega)		-	118805084/0	118805084/0
[22]	Codice protezione (testina porta filo, lama a 3 punte, 4 punte e 8 punte)		118805080/0	118805080/0	118805080/0
[23]	Codice protezione (lama a sega)		-	118805085/0	118805085/0
[24]	Peso	kg	8,1	8,6	9,2
[25]	Dimensioni				
[26]	Lunghezza	mm	1880	1880	1880
[27]	Larghezza	mm	385	653	653
[28]	Altezza	mm	358	588	588
[29]	Impugnatura anteriore, posteriore		√	-	-
[30]	Manubrio		-	√	√
[31]	Livello di pressione sonora	dB(A)	90,82	90,82	97,20
[32]	Incertezza	dB(A)	3	3	3
[33]	Livello di potenza sonora misurato	dB(A)	97,64	97,64	110,34
[32]	Incertezza	dB(A)	2,5	2,5	2,5
[34]	Livello di potenza sonora garantito	dB(A)	113	113	113
[35]	Vibrazioni trasmesse alla mano sull'impugnatura anteriore	m/s <sup>2</sup>	4,153	-	-
[32]	Incertezza	m/s <sup>2</sup>	1,5	-	-
[36]	Vibrazioni trasmesse alla mano sull'impugnatura posteriore	m/s <sup>2</sup>	4,919	-	-
[32]	Incertezza	m/s <sup>2</sup>	1,5	-	-
[37]	Vibrazioni trasmesse alla mano sull'impugnatura destra	m/s <sup>2</sup>	-	3,388	5,687
[32]	Incertezza	m/s <sup>2</sup>	-	1,5	1,5
[38]	Vibrazioni trasmesse alla mano sull'impugnatura sinistra	m/s <sup>2</sup>	-	4,033	4,356
[32]	Incertezza	m/s <sup>2</sup>	-	1,5	1,5

<p><b>1] BG - ТЕХНИЧЕСКИ ДАННИ</b></p> <p>[2] Двигател</p> <p>[3] двутактов с въздушно охлаждане</p> <p>[4] Обем на цилиндъра</p> <p>[5] Мощност</p> <p>[6] Скорост на въртене на двигателя на празен ход</p> <p>[7] Максимална ротационна скорост на двигателя (глава за корда)</p> <p>[8] Максимална ротационна скорост на двигателя (ножове)</p> <p>[9] Максимална ротационна скорост на инструмента (глава за корда)</p> <p>[10] Максимална ротационна скорост на инструмента (ножове)</p> <p>[11] Вместимост на резервоара за гориво</p> <p>[12] Смес (Бензин : Масло двутактов)</p> <p>[13] Свещ</p> <p>[14] Ширина на рязане (глава за корда)</p> <p>[15] Ширина на рязане (нож с 3 точки, 4 точки и 8 точки)</p> <p>[16] Ширина на рязане (резец-трион)</p> <p>[17] Връзка за глава за корда</p> <p>[18] Диаметър за глава за корда (max)</p> <p>[19] Код на инструмента за рязане</p> <p>[20] Код на инструмента за рязане (нож с 8 точки)</p> <p>[21] Код на инструмента за рязане (трион)</p> <p>[22] Код на защитата (режеща глава, нож с 3 точки, 4 точки и 8 точки)</p> <p>[23] Код на защитата (резец-трион)</p> <p>[24] Тегло</p> <p>[25] Размери</p> <p>[26] Дължина</p> <p>[27] Ширина</p> <p>[28] Височина</p> <p>[29] Предна, Задна ръкохватка</p> <p>[30] Кормило</p> <p>[31] Ниво на звуковото налягане</p> <p>[32] Несигурност</p> <p>[33] Ниво на измерената звукова мощност</p> <p>[34] Гарантирано ниво на звукова мощност</p> <p>[35] Вибрации, предадени на ръката върху предна дръжка</p> <p>[36] Вибрации, предадени на ръката върху задна дръжка</p> <p>[37] Вибрации предадени на ръката върху дясната ръкохватка</p> <p>[38] Вибрации предадени на ръката върху лявата ръкохватка</p>	<p><b>[1] BS - TEHNIČKI PODACI</b></p> <p>[2] Motor</p> <p>[3] 2-taktni motor hlađenje vazduhom</p> <p>[4] Kubikaža</p> <p>[5] Snaga</p> <p>[6] Brzina okretanja motora na prazno</p> <p>[7] Maksimalna brzina okretanja motora (glava s reznom niti)</p> <p>[8] Maksimalna brzina okretanja motora (noževi)</p> <p>[9] Maksimalna brzina okretanja alatke (glava s reznom niti)</p> <p>[10] Maksimalna brzina okretanja alatke (noževi)</p> <p>[11] Kapacitet rezervoara za gorivo</p> <p>[12] Smjesa goriva (Benzin : Ulje 2-taktni)</p> <p>[13] Svječica</p> <p>[14] Širina reza (glava s reznom niti)</p> <p>[15] Širina reza (3-kraki, 4-kraki i 8-kraki nož)</p> <p>[16] Širina reza (kružno sječivo)</p> <p>[17] Priključak za glavu s reznom niti</p> <p>[18] Promjer niti glave (maks.)</p> <p>[19] Šifra rezne glave</p> <p>[20] Šifra rezne glave (8-kraki nož)</p> <p>[21] Šifra rezne glave (list pile)</p> <p>[22] Šifra štitnika (glava držača žice, 3-kraki, 4-kraki i 8-kraki nož)</p> <p>[23] Šifra štitnika (kružno sječivo)</p> <p>[24] Težina</p> <p>[25] Dimenzije</p> <p>[26] Dužina</p> <p>[27] Širina</p> <p>[28] Visina</p> <p>[29] Prednji, Stražnji rukohvat</p> <p>[30] Upravljač</p> <p>[31] Razina zvučnog pritiska</p> <p>[32] Nesigurnost</p> <p>[33] Izmjerena razina zvučne snage</p> <p>[34] Garantirana razina zvučne snage</p> <p>[35] Vibracije koje se prenose na ruku na prednjem rukohvatu</p> <p>[36] Vibracije koje se prenose na ruku na zadnjem rukohvatu</p> <p>[37] Vibracije koje se prenose na ruku na desnom rukohvatu</p> <p>[38] Vibracije koje se prenose na ruku na lijevom rukohvatu</p>	<p><b>[1] CS - TECHNICKÉ PARAMETRY</b></p> <p>[2] Motor</p> <p>[3] Dvoutaktní, vzduchem chlazený</p> <p>[4] Zdvihový objem</p> <p>[5] Výkon</p> <p>[6] Rychlost otáčení motoru při chodu naprázdno</p> <p>[7] Maximální rychlost otáčení motoru (strunová hlava)</p> <p>[8] Maximální rychlost otáčení motoru (nože)</p> <p>[9] Maximální rychlost otáčení nástroje (strunová hlava)</p> <p>[10] Maximální rychlost otáčení nástroje (nože)</p> <p>[11] Kapacita palivové nádrže</p> <p>[12] Směs (Benzin: olej pro dvoutaktní motory)</p> <p>[13] Zapalovací svíčka</p> <p>[14] Záběr (strunová hlava)</p> <p>[15] Záběr (nůž se třemi, čtyřmi a osmi břity)</p> <p>[16] Záběr (Nůž ve tvaru pily)</p> <p>[17] Uchyt strunové hlavy</p> <p>[18] Průměr struny (max.)</p> <p>[19] Kód sekacího zařízení</p> <p>[20] Kód sekacího zařízení (nůž s osmi břity)</p> <p>[21] Kód sekacího zařízení (pilový kotouč)</p> <p>[22] Kód ochranného krytu (strunová hlava, nůž se třemi, čtyřmi a osmi břity)</p> <p>[23] Kód ochranného krytu (Nůž ve tvaru pily)</p> <p>[24] Hmotnost</p> <p>[25] Rozměry</p> <p>[26] Délka</p> <p>[27] Šířka</p> <p>[28] Výška</p> <p>[29] Přední, Zadní rukojeť</p> <p>[30] Řídítka</p> <p>[31] Úroveň akustického tlaku</p> <p>[32] Nejistota měření</p> <p>[33] Naměřená hladina akustického výkonu</p> <p>[34] Zaručená úroveň akustického výkonu</p> <p>[35] Vibrace přenášené na ruku na přední rukojeti</p> <p>[36] Vibrace přenášené na ruku na zadní rukojeti</p> <p>[37] Vibrace přenášené na ruku na pravém držadle</p> <p>[48] Vibrace přenášené na ruku na pravém držadle</p>
--	--	---

<p><b>[1] DA - TEKNISKE DATA</b></p> <p>[2] Motor</p> <p>[3] 2-taktsmotor med luftkøling</p> <p>[4] Slagvolumen</p> <p>[5] Effekt</p> <p>[6] Omdrejningshastighed med motor i tomgangshastighed</p> <p>[7] Maksimalt omdrejningstal for motoren (trådhovede)</p> <p>[8] Maksimalt omdrejningstal for motoren (klinger)</p> <p>[9] Maksimalt omdrejningstal for redskabet (trådhovede)</p> <p>[10] Maksimalt omdrejningstal for redskabet (klinger)</p> <p>[11] Brændstofstankens kapacitet</p> <p>[12] Blanding (Benzin: 2-taktsolie)</p> <p>[13] Tændrør</p> <p>[14] Skærebredde (trådhovede)</p> <p>[15] Skærebredde (3-tands, 4-tands og 8-tands klinge)</p> <p>[16] Skærebredde (sav-klinge)</p> <p>[17] Montering af trådhoved</p> <p>[18] Diameter af tråd i hovedet (maks.)</p> <p>[19] Skæreanordningens varenr.</p> <p>[20] Skæreanordningens varenr. (8-tands klinge)</p> <p>[21] Skæreanordningens varenr. (savklinge)</p> <p>[22] Beskyttelsens varennummer (trådhoved, 3-tands, 4-tands og 8-tands klinge)</p> <p>[23] Beskyttelsens varennummer (sav-klinge)</p> <p>[24] Vægt</p> <p>[25] Mål</p> <p>[26] Længde</p> <p>[27] Bredder</p> <p>[28] Højde</p> <p>[29] Forreste, Bagerste håndtag</p> <p>[30] Håndtag</p> <p>[31] Lydtrykniveau</p> <p>[32] Usikkerhed</p> <p>[33] Målt lydeffektniveau</p> <p>[34] Garanteret lydeffektniveau</p> <p>[35] Vibrationer overført til hånden på forreste håndtag</p> <p>[36] Vibrationer overført til hånden på bagerste håndtag</p> <p>[37] Vibrationer overført til hånden på højre håndtag</p> <p>[38] Vibrationer overført til hånden på venstre håndtag</p>	<p><b>[1] DE - TECHNISCHE DATEN</b></p> <p>[2] Motor</p> <p>[3] 2-Takt mit Luftkühlung</p> <p>[4] Hubraum</p> <p>[5] Leistung</p> <p>[6] Motordrehzahl im Leerlauf</p> <p>[7] Maximale Drehgeschwindigkeit des Motors (Fadenkopf)</p> <p>[8] Maximale Drehgeschwindigkeit des Motors (Klinge)</p> <p>[9] Maximale Drehgeschwindigkeit des Werkzeugs (Fadenkopf)</p> <p>[10] Maximale Drehgeschwindigkeit des Werkzeugs (Klinge)</p> <p>[11] Fassungsvermögen des Kraftstofftanks</p> <p>[12] Gemisch (Benzin: Zweitaktöl)</p> <p>[13] Zündkerze</p> <p>[14] Schnittbreite (Fadenkopf)</p> <p>[15] Schnittbreite (3-schneidiges, 4-schneidiges und 8-schneidiges Messer)</p> <p>[16] Schnittbreite (Sägeblatt)</p> <p>[17] Anschluss Fadenkopf</p> <p>[18] Durchmesser Faden Fadenkopf (max.)</p> <p>[19] Code Messer</p> <p>[20] Code Messer (8-schneidiges Messer)</p> <p>[21] Code Messer (Sägeblatt)</p> <p>[22] Nummer Schutzeinrichtung (Fadenkopf, 3-schneidiges, 4-schneidiges und 8-schneidiges Messer)</p> <p>[23] Nummer Schutzeinrichtung (Sägeblatt)</p> <p>[24] Gewicht</p> <p>[25] Abmessungen</p> <p>[26] Länge</p> <p>[27] Breite</p> <p>[28] Höhe</p> <p>[29] Griff vorne, hinten</p> <p>[30] Griff</p> <p>[31] Schalldruckpegel</p> <p>[32] Messungengenauigkeit</p> <p>[33] Gemessener Schalleistungspegel</p> <p>[34] Garantierter Schalleistungspegel</p> <p>[35] Zulässige auf die Hand am vorderen Handgriff übertragene Vibrationen</p> <p>[36] Zulässige auf die Hand am hinteren Handgriff übertragene Vibrationen</p> <p>[37] Zulässige auf die Hand am rechten Handgriff übertragene Vibrationen</p> <p>[38] Zulässige auf die Hand am linken Handgriff übertragene Vibrationen</p>	<p><b>[1] EL - ΤΕΧΝΙΚΑ ΧΑΡΑΚΤΗΡΙΣΤΙΚΑ</b></p> <p>[2] Κινητήρας</p> <p>[3] δίχρονος αερόψυκτος</p> <p>[4] Κυβισμός</p> <p>[5] Ισχύς</p> <p>[6] Ταχύτητα περιστροφής κινητήρα χωρίς φορτίο</p> <p>[7] Μέγιστη ταχύτητα περιστροφής κινητήρα (κεφαλή νήματος)</p> <p>[8] Μέγιστη ταχύτητα περιστροφής κινητήρα (δίσκοι)</p> <p>[9] Μέγιστη ταχύτητα περιστροφής εργαλείου (κεφαλή νήματος)</p> <p>[10] Μέγιστη ταχύτητα περιστροφής εργαλείου (δίσκοι)</p> <p>[11] Χωρητικότητα ρεζερβουάρ καυσίμου</p> <p>[12] Μείγμα (Βενζίνη: λάδι για δίχρονους κινητήρες)</p> <p>[13] Μπουζί</p> <p>[14] Πλάτος κοπής (κεφαλή νήματος)</p> <p>[15] Πλάτος κοπής (δίσκος με 3 δόντια, 4 δόντια και 8 δόντια)</p> <p>[16] Πλάτος κοπής (πριονωτός δίσκος)</p> <p>[17] Σύνδεσμος κεφαλής νήματος</p> <p>[18] Διάμετρος νήματος κεφαλής (μέγ.)</p> <p>[19] Κωδικός συστήματος κοπής</p> <p>[20] Κωδικός συστήματος κοπής (δίσκος με 8 δόντια)</p> <p>[21] Κωδικός συστήματος κοπής (δισκοπρίονο)</p> <p>[22] Κωδικός προστασίας (κεφαλή νήματος, δίσκος με 3 δόντια, 4 δόντια και 8 δόντια)</p> <p>[23] Κωδικός προστασίας (πριονωτός δίσκος)</p> <p>[24] Βάρος</p> <p>[25] Διαστάσεις</p> <p>[26] Μήκος</p> <p>[27] Πλάτος</p> <p>[28] Ύψος</p> <p>[29] Εμπρός, Πίσω χειρολαβή</p> <p>[30] Τιμόνι</p> <p>[31] Στάθμη ηχητικής πίεσης</p> <p>[32] Αβεβαιότητα</p> <p>[33] Μετρημένη στάθμη ηχητικής ισχύος</p> <p>[34] Στάθμη εγγυώμενης ηχητικής ισχύος</p> <p>[35] Κραδασμοί στο χέρι στην εμπρός χειρολαβή</p> <p>[36] Κραδασμοί στο χέρι στην πίσω χειρολαβή</p> <p>[37] Κραδασμοί στο χέρι στη δεξιά χειρολαβή</p> <p>[38] Κραδασμοί στο χέρι στην αριστερή χειρολαβή</p>
--	---	--



<p><b>[1] EN - TECHNICAL DATA</b></p> <p>[2] Engine</p> <p>[3] 2-stroke air-cooled</p> <p>[4] Displacement</p> <p>[5] Power</p> <p>[6] Engine rotation speed when idle</p> <p>[7] Maximum engine rotation speed (cutting line head)</p> <p>[8] Maximum engine rotation speed (blades)</p> <p>[9] Maximum tool rotation speed (cutting line head)</p> <p>[10] Maximum tool rotation speed (blades)</p> <p>[11] Fuel tank capacity</p> <p>[12] Fuel mixture (Petrol: 2-stroke oil)</p> <p>[13] Spark plug</p> <p>[14] Cutting width (cutting line head)</p> <p>[15] Cutting width (3 point, 4 point and 8 point blade)</p> <p>[16] Cutting width (saw blade)</p> <p>[17] Connecting cutting line head</p> <p>[18] Diameter of cutting line (max)</p> <p>[19] Cutting means code</p> <p>[20] Cutting means code (8 point blade)</p> <p>[21] Cutting means code (saw blade)</p> <p>[22] Protection code (wire holder head, 3 point, 4 point and 8 point blade)</p> <p>[23] Protection code (saw blade)</p> <p>[24] Weight</p> <p>[25] Dimensions</p> <p>[26] Length</p> <p>[27] Width</p> <p>[28] Height</p> <p>[29] Front, rear handle</p> <p>[30] Handle bar</p> <p>[31] Sound pressure level</p> <p>[32] Uncertainty</p> <p>[33] Measured sound power level</p> <p>[34] Guaranteed sound power level</p> <p>[35] Vibrations transmitted to hand on front handle</p> <p>[36] Vibrations transmitted to hand on rear handle</p> <p>[37] Vibrations transmitted to hand on right handle</p> <p>[38] Vibrations transmitted to hand on left handle</p>	<p><b>[1] ES - DATOS TÉCNICOS</b></p> <p>[2] Motor</p> <p>[3] 2 tiempos enfriamiento de aire</p> <p>[4] Cilindrada</p> <p>[5] Potencia</p> <p>[6] Velocidad de rotación del motor en vacío</p> <p>[7] Velocidad máxima de rotación del motor (cabezal porta hilo)</p> <p>[8] Velocidad máxima de rotación del motor (cuchillas)</p> <p>[9] Velocidad máxima de rotación de la herramienta (cabezal porta hilo)</p> <p>[10] Velocidad máxima de rotación de la herramienta (cuchillas)</p> <p>[11] Capacidad depósito gasolina</p> <p>[12] Mezcla (Gasolina: Aceite 2 Tiempos</p> <p>[13] Bujía</p> <p>[14] Ancho de corte (cabezal porta hilo)</p> <p>[15] Ancho de corte (cuchilla de 3, 4 y 8 puntas)</p> <p>[16] Ancho de corte (cuchilla de sierra)</p> <p>[17] Enganche cabezal porta hilo</p> <p>[18] Diámetro hilo cabezal (máx)</p> <p>[19] Código dispositivo de corte</p> <p>[20] Código dispositivo de corte (cuchilla de 8 puntas)</p> <p>[21] Código dispositivo de corte (cuchilla de sierra)</p> <p>[22] Código de protección (cabezal porta hilo, cuchilla de 3, 4 y 8 puntas)</p> <p>[23] Código de protección (cuchilla de sierra)</p> <p>[24] Peso</p> <p>[25] Dimensiones</p> <p>[26] Longitud</p> <p>[27] Anchura</p> <p>[28] Altura</p> <p>[29] Empuñadura anterior, posterior</p> <p>[30] Manubrio</p> <p>[31] Nivel de presión sonora</p> <p>[32] Incertidumbre</p> <p>[33] Nivel de potencia sonora medido</p> <p>[34] Nivel de potencia sonora garantizado</p> <p>[35] Vibraciones transmitidas a la mano en la empuñadura anterior</p> <p>[36] Vibraciones transmitidas a la mano en la empuñadura posterior</p> <p>[37] Vibraciones transmitidas a la mano en la empuñadura derecha</p> <p>[38] Vibraciones transmitidas a la mano en la empuñadura izquierda</p>	<p><b>[1] ET - TEHNILISED ANDMED</b></p> <p>[2] Mootor</p> <p>[3] 2 taktiline õhkjahutusega</p> <p>[4] Tõõmaht</p> <p>[5] Võimsus</p> <p>[6] Mootori pöörlemise kiirus tühikäigul</p> <p>[7] Masina mootori maksimum pöördekiirus (nõõripeaga)</p> <p>[8] Masina mootori maksimum pöördekiirus (terad)</p> <p>[9] Lõikeseadm maksimum pöördekiirus (nõõripeaga)</p> <p>[10] Lõikeseadm maksimum pöördekiirus (terad)</p> <p>[11] Kütuse paagi maht</p> <p>[12] Segu (bensiin: õli 2 taktiline)</p> <p>[13] Küünal</p> <p>[14] Lõikelaius (nõõripeaga)</p> <p>[15] Lõikelaius (3-, 4- ja 8-otsaline tera)</p> <p>[16] Lõikelaius (saega tera)</p> <p>[17] Nõõripea ühendus</p> <p>[18] Nõõripea läbimõõt (maks.)</p> <p>[19] Lõikeseadm kood</p> <p>[20] Lõikeseadm kood (8-otsaline tera)</p> <p>[21] Lõikeseadm kood (saetera)</p> <p>[22] Kaitse kood (jõhvipea, 3-, 4- ja 8-otsaline tera)</p> <p>[23] Kaitse kood (saega tera)</p> <p>[24] Kaal</p> <p>[25] Mõõtmed</p> <p>[26] Pikkus</p> <p>[27] Laius</p> <p>[28] Kõrgus</p> <p>[29] Eesmine, Tagumine käepide</p> <p>[30] Käepide</p> <p>[31] Helirõhu tase</p> <p>[32] Määramatus</p> <p>[33] Helivõimsuse mõõdetav tase</p> <p>[34] Garanteeritud helivõimsuse tase</p> <p>[35] Eesmiselt käepidemelt käele üle kanduv vibratsioon</p> <p>[36] Tagumiselt käepidemelt käele üle kanduv vibratsioon</p> <p>[37] Vibratsioon parempoolsel käepidemel</p> <p>[38] Vibratsioon vasakpoolsel käepidemel</p>
---	---	--

<p><b>[1] FI - TEKNISET TIEDOT</b></p> <p>[2] Moottori</p> <p>[3] 2-tahti ilmajäähdytteinen</p> <p>[4] Tilavuus</p> <p>[5] Teho</p> <p>[6] Moottorin pyörimisnopeus joutokäynnillä</p> <p>[7] Moottorin maksimipyörimisnopeus (siimapää)</p> <p>[8] Moottorin maksimipyörimisnopeus (terät)</p> <p>[9] Työkalun maksimipyörimisnopeus (siimapää)</p> <p>[10] Työkalun maksimipyörimisnopeus (terät)</p> <p>[11] Polttoainetankin tilavuus</p> <p>[12] Polttoaineseos (Bensiini: Öljy 2-tahti)</p> <p>[13] Sytytystulppa</p> <p>[14] Leikkuuleveys (siimapää)</p> <p>[15] Leikkuuleveys (3-kärkinen, 4-kärkinen ja 8-kärkinen terä)</p> <p>[16] Leikkuuleveys (sahalaitainen terä)</p> <p>[17] Siimapään kiinnitys</p> <p>[18] Siimapään siiman halkaisija (max)</p> <p>[19] Leikkuuväliseen koodi</p> <p>[20] Leikkuuväliseen koodi (8-kärkinen terä)</p> <p>[21] Leikkuuväliseen koodi (sahalaitainen terä)</p> <p>[22] Suojakoodi (siimapää, 3-kärkinen terä, 4-kärkinen terä ja 8-kärkinen terä)</p> <p>[23] Suojakoodi (sahalaitainen terä)</p> <p>[24] Paino</p> <p>[25] Koko</p> <p>[26] Pituus</p> <p>[27] Leveys</p> <p>[28] Korkeus</p> <p>[29] Etukahva, takakahva</p> <p>[30] Kädensija</p> <p>[31] Äänenpaineen taso</p> <p>[32] Epävarmuus</p> <p>[35] Mitattu äänitehotaso</p> <p>[34] Taattu äänitehotaso</p> <p>[35] Etukahvaan kohdistuva tärinä</p> <p>[36] Takakahvaan kohdistuva tärinä</p> <p>[37] Oikeaan kahvaan kohdistuva tärinä</p> <p>[38] Vasempaan kahvaan kohdistuva tärinä</p>	<p><b>[1] FR - CARACTÉRISTIQUES TECHNIQUES</b></p> <p>[2] Moteur</p> <p>[3] 2 temps refroidissement à air</p> <p>[4] Cylindrée</p> <p>[5] Puissance</p> <p>[6] Vitesse de rotation à vide du moteur</p> <p>[7] Vitesse maximum de rotation du moteur (tête à fil)</p> <p>[8] Vitesse maximum de rotation du moteur (lames)</p> <p>[9] Vitesse maximum de rotation de l'outil (tête à fil)</p> <p>[10] Vitesse maximum de rotation de l'outil (lames)</p> <p>[11] Capacité du réservoir de carburant</p> <p>[12] Mélange (Essence : Huile 2 temps)</p> <p>[13] Bougie</p> <p>[14] Largeur de coupe (tête à fil)</p> <p>[15] Largeur de coupe (lame à 3 pointes, 4 pointes et 8 pointes)</p> <p>[16] Largeur de coupe (lame de scie)</p> <p>[17] Fixation tête à fil</p> <p>[18] Diamètre fil tête (max.)</p> <p>[19] Code organe de coupe</p> <p>[20] Code organe de coupe (lame à 8 pointes)</p> <p>[21] Code organe de coupe (lame à scie)</p> <p>[22] Code protection (tête à fil, lame à 3 pointes, 4 pointes et 8 pointes)</p> <p>[23] Code protection (lame de scie)</p> <p>[24] Poids</p> <p>[25] Dimensions</p> <p>[26] Longueur</p> <p>[27] Largeur</p> <p>[28] Hauteur</p> <p>[29] Poignée avant, arrière</p> <p>[30] Poignée</p> <p>[31] Niveau de pression sonore</p> <p>[32] Incertitude</p> <p>[33] Niveau de puissance sonore mesuré</p> <p>[34] Niveau de puissance sonore garanti</p> <p>[35] Vibrations transmises à la main sur la poignée antérieure</p> <p>[36] Vibrations transmises à la main sur la poignée postérieure</p> <p>[37] Vibrations transmises à la main sur la poignée droite</p> <p>[38] Vibrations transmises à la main sur la poignée gauche</p>	<p><b>[1] HR - TEHNIČKI PODACI</b></p> <p>[2] Motor</p> <p>[3] 2-taktni sa zračnim hlađenjem</p> <p>[4] Radni obujam</p> <p>[5] Snaga</p> <p>[6] Brzina vrtnje motora na prazno</p> <p>[7] Maksimalna brzina rotacije motora (glava s reznom niti)</p> <p>[8] Maksimalna brzina rotacije motora (noževi)</p> <p>[9] Maksimalna brzina rotacije alata (glava s reznom niti)</p> <p>[10] Maksimalna brzina rotacije alata (noževi)</p> <p>[11] Zapremnina spremnika goriva</p> <p>[12] Mješavina (benzin: ulje za 2-taktno motore)</p> <p>[13] Svjećica</p> <p>[16] Širina rezanja (glava s reznom niti)</p> <p>[15] Širina rezanja (noževi s 3 kraka, 4 kraka i 8 krakova)</p> <p>[16] Širina rezanja (nazubljeni nož)</p> <p>[17] Spoj za glavu s reznom niti</p> <p>[18] Promjer niti glave (maks.)</p> <p>[19] Šifra noža</p> <p>[20] Šifra noža (nož s 8 krakova)</p> <p>[21] Šifra noža (nož s pilom)</p> <p>[22] Šifra štitnika (glava s reznom niti, nož s 3 kraka, 4 kraka i 8 krakova)</p> <p>[23] Šifra štitnika (nazubljeni nož)</p> <p>[24] Težina</p> <p>[25] Dimenzije</p> <p>[26] Dužina</p> <p>[27] Širina</p> <p>[28] Visina</p> <p>[29] Prednja, Stražnja ručka</p> <p>[30] Upravljač</p> <p>[31] Razina zvučnog tlaka</p> <p>[32] Nesigurnost</p> <p>[33] Izmjerena razina zvučne snage</p> <p>[34] Zajamčena razina zvučne snage</p> <p>[35] Vibracije koje se prenose na ruku putem prednje ručke</p> <p>[36] Vibracije koje se prenose na ruku putem stražnje ručke</p> <p>[37] Vibracije koje se prenose na šaku, desna ručka</p> <p>[38] Vibracije koje se prenose na šaku, lijeva ručka</p>
---	--	---

<p>[1] <b>HU - MŰSZAKI ADATOK</b></p> <p>[2] Motor</p> <p>[3] 2 ütemű, léghűtéses</p> <p>[4] Hengerűrtartalom</p> <p>[5] Teljesítmény</p> <p>[6] A motor forgási sebessége üresben</p> <p>[7] A motor maximális forgási sebessége (huzaltár fej)</p> <p>[8] A motor maximális forgási sebessége (vágókés)</p> <p>[9] A szerszám maximális forgási sebessége (huzaltár fej)</p> <p>[10] A szerszám maximális forgási sebessége (vágókés)</p> <p>[11] Üzemanyagtartály kapacitása</p> <p>[12] Keverék (Benzin: Olaj kétütemű motorokhoz)</p> <p>[13] Gyertya</p> <p>[14] Munkaszélesség (huzaltár fej)</p> <p>[15] Munkaszélesség (3, 4 és 8 ágú vágótárcsa)</p> <p>[16] Munkaszélesség (fűrészlap)</p> <p>[17] Huzaltár fej csatlakozó</p> <p>[18] Fej húzal keresztmetszet (max.)</p> <p>[19] Vágóegység kódszáma</p> <p>[20] Vágóegység kódszáma (8 ágú vágótárcsa)</p> <p>[21] Vágóegység kódszáma (fűrészlap)</p> <p>[22] Védelem kódja (huzaltárfej, 3, 4 és 8 ágú vágótárcsa)</p> <p>[23] Védelem kódja (fűrészlap)</p> <p>[24] Tömeg</p> <p>[25] Méretek</p> <p>[26] Hosszúság</p> <p>[27] Szélesség</p> <p>[28] Magasság</p> <p>[29] Elülső, hátsó markolat</p> <p>[30] Markolat</p> <p>[31] Hangnyomásszint</p> <p>[32] Mérési bizonytalanság</p> <p>[33] Mért zajteljesítmény szint</p> <p>[34] Garantált zajteljesítmény szint</p> <p>[35] Az elülső markolatnál a kéz felé továbbított rezgések</p> <p>[36] A hátsó markolatnál a kéz felé továbbított rezgések</p> <p>[37] A jobb markolatnál a kéz felé továbbított rezgések</p> <p>[38] A bal markolatnál a kéz felé továbbított rezgések</p>	<p>[1] <b>LT - TECHNINIAI DUOMENYS</b></p> <p>[2] Variklis</p> <p>[3] 2 taktų aušinimas oru</p> <p>[4] Variklio tūris</p> <p>[5] Galia</p> <p>[6] Tuščios eigos variklio sukimosi greitis</p> <p>[7] Maksimalus variklio (pjovimo valo galvutės) sukimosi greitis</p> <p>[8] Maksimalus variklio (peilii) sukimosi greitis</p> <p>[9] Maksimalus įrankio (pjovimo valo galvutės) sukimosi greitis</p> <p>[10] Maksimalus įrankio (peilii) sukimosi greitis</p> <p>[11] Kuro bako talpa</p> <p>[12] Mišinys (Benzinas: alyva 2 taktų)</p> <p>[13] Žvakė</p> <p>[14] Pjovimo plotis (pjovimo valo galvutė)</p> <p>[15] Pjovimo plotis (3 ašių, 4 ašių ir 8 ašių peilis)</p> <p>[16] Pjovimo plotis (diskinis peilis)</p> <p>[17] Pjovimo valo galvutės jungtis</p> <p>[18] Valo galvutės skersmuo (maks.)</p> <p>[19] Pjovimo įtaiso kodas</p> <p>[20] Pjovimo įtaiso kodas (8 ašių peilis)</p> <p>[21] Pjovimo įtaiso kodas (pjūklelis)</p> <p>[22] Apsaugos kodas (pjovimo valo tiekimo galvutė, 3 ašių, 4 ašių ir 8 ašių peilis)</p> <p>[23] Apsaugos kodas (diskinis peilis)</p> <p>[24] Svoris</p> <p>[25] Įšmatavimai</p> <p>[26] Ilgis</p> <p>[27] Plotis</p> <p>[28] Aukštis</p> <p>[29] Priekinė, Galinė rankena</p> <p>[30] Rankena</p> <p>[31] Garso slėgio lygis</p> <p>[32] Paklaida</p> <p>[33] Įšmatuotas garso galios lygis</p> <p>[34] Garantuotas garso galios lygis</p> <p>[35] Vibracijos lygis, priekinė rankena</p> <p>[36] Vibracijos lygis, galinė rankena</p> <p>[37] Vibracijos lygis, dešinė rankena</p> <p>[38] Vibracijos lygis, kairė rankena</p>	<p>[1] <b>LV - TEHNISKIE DATI</b></p> <p>[2] Dzinējs</p> <p>[3] 2 taktu ar gaisdzesi</p> <p>[4] Cilindru tilpums</p> <p>[5] Jauda</p> <p>[6] Dzinēja griešanās ātrums tukšgaitā</p> <p>[7] Maksimālais dzinēja griešanās ātrums (auklas turēšanas galviņa)</p> <p>[8] Maksimālais dzinēja griešanās ātrums (asmens)</p> <p>[9] Maksimālais instrumenta griešanās ātrums (auklas turēšanas galviņa)</p> <p>[10] Maksimālais instrumenta griešanās ātrums (asmens)</p> <p>[11] Degvielas tvertnes tilpums</p> <p>[12] Maisījums (benzīns : eļļa 2-taktu dzinējiem)</p> <p>[13] Svece</p> <p>[14] Pļaušanas platums (auklas turēšanas galviņa)</p> <p>[15] Pļaušanas platums (asmens ar 3 smailēm, 4 smailēm un 8 smailēm)</p> <p>[16] Pļaušanas platums (zāģveida asmens)</p> <p>[17] Auklas turēšanas galviņas stiprinājums</p> <p>[18] Galviņas auklas diametrs (maks.)</p> <p>[19] Griezējierīces kods</p> <p>[20] Griezējierīces kods (asmens ar 8 smailēm)</p> <p>[21] Griezējierīces kods (zāģa asmens)</p> <p>[22] Aizsarga kods (auklas turēšanas galviņa, asmens ar 3 smailēm, 4 smailēm un 8 smailēm)</p> <p>[23] Aizsarga kods (zāģveida asmens)</p> <p>[24] Svārs</p> <p>[25] Izmēri</p> <p>[26] Garums</p> <p>[27] Platums</p> <p>[28] Augstums</p> <p>[29] Priekšējais, Aizmugurējais rokturis</p> <p>[30] Stūre</p> <p>[31] Skaņas spiediena līmenis</p> <p>[32] Klūda</p> <p>[33] Mērītās skaņas jaudas līmenis</p> <p>[34] Garantētais skaņas jaudas līmenis</p> <p>[35] No priekšējā roktura rokai nododamā vibrācija</p> <p>[36] No aizmugurējā roktura rokai nododamā vibrācija</p> <p>[37] No labā roktura rokai nododamā vibrācija</p> <p>[38] No kreisā roktura rokai nododamā vibrācija</p>
---	---	---

<p><b>[1] МК - ТЕХНИЧКИ ПОДАТОЦИ</b></p> <p>[2] Мотор</p> <p>[3] 2-тактен и воздушно ладење</p> <p>[4] Капацитет</p> <p>[5] Моќност</p> <p>[6] Моќност на ротација со мотор на празно</p> <p>[7] Максимална брзина на ротација на моторот (калем со конец)</p> <p>[8] Максимална брзина на ротација на моторот (сечила)</p> <p>[9] Максимална брзина на ротација на дополнителната опрема (калем со конец)</p> <p>[10] Максимална брзина на ротација на дополнителната опрема (сечила)</p> <p>[11] Капацитет на резервоарот за гориво</p> <p>[12] Мешавина (бензин: масло за двотактни мотори)</p> <p>[13] Свеќичка</p> <p>[14] Ширина на косење (калем со конец)</p> <p>[15] Ширина на косење (сечило со 3 точки, 4 точки, 8 точки)</p> <p>[16] Ширина на косење (сечиво за пила)</p> <p>[17] Прицврстен калем со конец</p> <p>[18] Дијаметар на калемот со конец (макс)</p> <p>[19] Код на уредот за сечење</p> <p>[20] Код на уредот за сечење (сечило со 8 точки)</p> <p>[21] Код на уредот за сечење (сечило за пила)</p> <p>[22] Код на заштитата (држач на глава на жица, сечило со 3 точки, 4 точки, 8 точки)</p> <p>[23] Код на заштитата (сечиво за пила)</p> <p>[24] Тежина</p> <p>[25] Димензии</p> <p>[26] Должина</p> <p>[27] Ширина</p> <p>[28] Висина</p> <p>[29] Предна, Задна рачка</p> <p>[30] Рачка</p> <p>[31] Ниво на звучен притисок</p> <p>[32] Отстапување</p> <p>[33] Измерено ниво на бучава</p> <p>[34] Гарантирано ниво на бучава</p> <p>[35] Вибрации што се пренесуваат на раце од предната рачка</p> <p>[36] Вибрации што се пренесуваат на раце од задната рачка</p> <p>[37] Вибрации што се пренесуваат на рацете од десната рачка</p> <p>[38] Вибрации што се пренесуваат на рацете од левата рачка</p>	<p><b>[1] NL - TECHNISCHE GEGEVENS</b></p> <p>[2] Motor</p> <p>[3] 2-takt luchtkoeling</p> <p>[4] Cilinderinhoud</p> <p>[5] Vermogen</p> <p>[6] Rotatiesnelheid van de motor zonder belasting</p> <p>[7] Maximale rotatiesnelheid van de motor (draadhouder)</p> <p>[8] Maximale rotatiesnelheid van de motor (mesen)</p> <p>[9] Maximale rotatiesnelheid van het werktuig (draadhouder)</p> <p>[10] Maximale rotatiesnelheid van het werktuig (mesen)</p> <p>[11] Vermogen brandstofreservoir</p> <p>[12] Mengeling (Benzine : Olie 2-takt)</p> <p>[13] Bougie</p> <p>[14] Snijbreedte (draadhouder)</p> <p>[15] Snijbreedte (mes met 3 punten, 4 punten en 8 punten)</p> <p>[16] Snijbreedte (zaagmes)</p> <p>[17] Bevestiging draadhouder</p> <p>[18] Diameter draadhouder (max)</p> <p>[19] Code snij-inrichting</p> <p>[20] Code snij-inrichting (mes met 8 punten)</p> <p>[21] Code snij-inrichting (zaagblad)</p> <p>[22] Code bescherming (draadhouder, mes met 3 punten, 4 punten en 8 punten)</p> <p>[23] Code bescherming (zaagmes)</p> <p>[24] Gewicht</p> <p>[25] Afmetingen</p> <p>[26] Lengte</p> <p>[27] Breedte</p> <p>[28] Hoogte</p> <p>[29] Handvat vooraan, achteraan</p> <p>[30] Handgreep</p> <p>[31] Niveau geluidsdruk</p> <p>[32] Onzekerheid</p> <p>[33] Gemeten geluidsvermogeniveau</p> <p>[34] Gegarandeerd geluidsniveau</p> <p>[35] Trillingen overgedragen op de hand op de voorste handgreep</p> <p>[36] Trillingen overgedragen op de hand op de achterste handgreep</p> <p>[37] Trillingen doorgegeven aan het hand vanuit het rechterhandvat</p> <p>[48] Trillingen doorgegeven aan het hand vanuit het linkerhandvat</p>	<p><b>[1] NO - TEKNISKE DATA</b></p> <p>[2] Motor</p> <p>[3] Luftkjølt totakts</p> <p>[4] Slagvolum</p> <p>[5] Ytelse</p> <p>[6] Motorens rotasjonshastighet på tomgang</p> <p>[7] Maksimal omdreiningshastighet for motoren (trådspolen)</p> <p>[8] Maksimal omdreiningshastighet for motoren (blad)</p> <p>[9] Maksimal omdreiningshastighet for verktøyet (trådspolen)</p> <p>[10] Maksimal omdreiningshastighet for verktøyet (blad)</p> <p>[11] Drivstofftankens volum</p> <p>[12] Blanding (Bensin: 2-takts olje)</p> <p>[13] Tennplugg</p> <p>[14] Klippebredde (trådspole)</p> <p>[15] Klippebredde (blad med 3 spisser, 4 spisser 8 spisser)</p> <p>[16] Klippebredde (sagblad)</p> <p>[17] Feste for trådspole</p> <p>[18] Diameter for trådspolens tråd (maks)</p> <p>[19] Artikkelnnummer for klippeinnretning</p> <p>[20] Artikkelnnummer for klippeinnretning (blad med 8 spisser)</p> <p>[21] Artikkelnnummer for klippeinnretning (sagblad)</p> <p>[22] Artikkelnnummer for vern (trådholder, blad med 3 spisser, 4 spisser 8 spisser)</p> <p>[23] Artikkelnnummer for vern (sagblad)</p> <p>[24] Vekt</p> <p>[25] Mål</p> <p>[26] Lengde</p> <p>[27] Bredde</p> <p>[28] Høyde</p> <p>[29] Fremre, Bakre håndtak</p> <p>[30] Styre</p> <p>[31] Lydtrykknivå</p> <p>[32] Måleusikkerhet</p> <p>[33] Målt lydeffektnivå</p> <p>[34] Garantert lydeffektnivå</p> <p>[35] Vibrasjoner overført til hånden på det fremre håndtaket</p> <p>[36] Vibrasjoner overført til hånden på det bakre håndtaket</p> <p>[37] Vibrasjoner overført til hånden på høyre håndtak</p> <p>[38] Vibrasjoner overført til hånden på venstre håndtak</p>
--	--	--

<p><b>[1] PL - DANE TECHNICZNE</b></p> <p>[2] Silnik</p> <p>[3] 2-suwowy chłodzony powietrzem</p> <p>[4] Pojemność skokowa</p> <p>[5] Moc</p> <p>[6] Prędkość obrotowa silnika bez obciążenia</p> <p>[7] Maksymalna prędkość obrotowa silnika (głowica żyłkowa)</p> <p>[8] Maksymalna prędkość obrotowa silnika (noże)</p> <p>[9] Maksymalna prędkość obrotowa urządzenia (głowica żyłkowa)</p> <p>[10] Maksymalna prędkość obrotowa urządzenia (noże)</p> <p>[11] Pojemność zbiornika paliwa</p> <p>[12] Mieszanka (Benzyna : Olej do silnika 2-suwowego)</p> <p>[13] Świeca zapłonowa</p> <p>[14] Szerokość cięcia (głowica żyłkowa)</p> <p>[15] Szerokość cięcia (nóż 3-zębny, 4-zębny i 8-zębny)</p> <p>[16] Szerokość cięcia (nóż tarczowy)</p> <p>[17] Montaż głowicy żyłkowej</p> <p>[18] Średnica głowicy żyłkowej (maks)</p> <p>[19] Kod agregatu tnącego</p> <p>[20] Kod agregatu tnącego (nóż 8-zębny)</p> <p>[21] Kod agregatu tnącego (piła)</p> <p>[22] Kod zabezpieczenia (głowica żyłkowa, nóż 3-zębny, 4-zębny i 8-zębny)</p> <p>[23] Kod zabezpieczenia (nóż tarczowy)</p> <p>[24] Ciężar</p> <p>[25] Wymiary</p> <p>[26] Długość</p> <p>[27] Szerokość</p> <p>[28] Wysokość</p> <p>[29] Uchwytu przedniego, tylnego</p> <p>[30] Kierownicy</p> <p>[31] Poziom ciśnienia akustycznego</p> <p>[32] Błąd pomiaru</p> <p>[33] Mierzony poziom mocy akustycznej</p> <p>[34] Gwarantowany poziom mocy akustycznej</p> <p>[35] Wibracje przekazywane na rękę poprzez uchwyt przedni</p> <p>[36] Wibracje przekazywane na rękę poprzez uchwyt tylny</p> <p>[37] Drgania przekazane do ręki na uchwycie prawym</p> <p>[38] Drgania przekazane do ręki na uchwycie lewym</p>	<p><b>[1] PT - DADOS TÉCNICOS</b></p> <p>[2] Motor</p> <p>[3] 2 tempos arrefecimento a ar</p> <p>[4] Cilindrada</p> <p>[5] Potência</p> <p>[6] Velocidade de rotação do motor com a máquina parada</p> <p>[7] Velocidade máxima de rotação do motor (cabeça porta-fio)</p> <p>[8] Velocidade máxima de rotação do motor (lâminas)</p> <p>[9] Velocidade máxima de rotação da ferramenta (cabeça porta-fio)</p> <p>[10] Velocidade máxima de rotação da ferramenta (lâminas)</p> <p>[11] Distribuição do depósito de combustível</p> <p>[12] Mistura (Gasolina : Óleo 2 tempos)</p> <p>[13] Vela</p> <p>[14] Largura de corte (cabeça porta-fio)</p> <p>[15] Largura de corte (lâmina de 3 pontas, 4 pontas e 8 pontas)</p> <p>[16] Largura de corte (lâmina com serra)</p> <p>[17] Engate cabeça porta-fio</p> <p>[18] Diâmetro fio da cabeça (máx)</p> <p>[19] Código dispositivo de corte</p> <p>[20] Código dispositivo de corte (lâmina de 8 pontas)</p> <p>[21] Código dispositivo de corte (lâmina de serra)</p> <p>[22] Código de proteção (cabeçote porta-fio, lâmina de 3 pontas, 4 pontas e 8 pontas)</p> <p>[23] Código de proteção (lâmina com serra)</p> <p>[24] Peso</p> <p>[25] Dimensões</p> <p>[26] Comprimento</p> <p>[27] Largura</p> <p>[28] Altura</p> <p>[29] Pega dianteira, traseira</p> <p>[30] Guiador</p> <p>[31] Nível de pressão sonora</p> <p>[32] Incerteza</p> <p>[33] Nível medido de potência sonora</p> <p>[34] Nível garantido de potência sonora</p> <p>[35] Vibrações transmitidas na mão sobre a pega dianteira</p> <p>[36] Vibrações transmitidas na mão sobre a pega traseira</p> <p>[37] Vibrações transmitidas na mão sobre a pega direita</p> <p>[38] Vibrações transmitidas na mão sobre a pega esquerda</p>	<p><b>[1] RO - DATE TEHNICE</b></p> <p>[2] Motor</p> <p>[3] 2 timpi cu răcire cu aer</p> <p>[4] Cilindree</p> <p>[5] Putere</p> <p>[6] Viteză de rotație cu motorul în gol</p> <p>[7] Viteză maximă de rotație a motorului (unitate de suport fir)</p> <p>[8] Viteză maximă de rotație a motorului (lame)</p> <p>[9] Viteză maximă de rotație a sculei (unitate de suport fir)</p> <p>[10] Viteză maximă de rotație a sculei (lame)</p> <p>[11] Capacitate rezervor carburant</p> <p>[12] Amestec (Benzină: Ulei pt. motoare în doi timpi)</p> <p>[13] Buje</p> <p>[14] Lățime de tăiere (cap de suport fir)</p> <p>[15] Lățime de tăiere (lamă cu 3 dinți, 4 dinți și 8 dinți)</p> <p>[16] Lățime de tăiere (lama de ferăstrău)</p> <p>[17] Punct de prindere a unității de suport fir</p> <p>[18] Diametru fir unitate (max)</p> <p>[19] Codul dispozitivului de tăiere</p> <p>[20] Codul dispozitivului de tăiere (lamă cu 8 dinți)</p> <p>[21] Codul dispozitivului de tăiere (lamă tip ferăstrău)</p> <p>[22] Codul protecției (unitate de suport a firului, lamă cu 3 dinți, 4 dinți și 8 dinți)</p> <p>[23] Codul protecției (lama de ferăstrău)</p> <p>[24] Greutate</p> <p>[25] Dimensiuni</p> <p>[26] Lungime</p> <p>[27] Lățime</p> <p>[28] Înălțime</p> <p>[29] Măner față, spate</p> <p>[30] Ghidon</p> <p>[31] Nivel de presiune sonoră</p> <p>[32] Nesigurantă</p> <p>[33] Nivel de putere sonoră măsurat</p> <p>[34] Nivel de putere sonoră garantat</p> <p>[35] Vibrații percepute de mâna operatorului, pe mânerul anterior</p> <p>[36] Vibrații percepute de mâna operatorului, pe mânerul posterior</p> <p>[37] Vibrații pe mânerul drept transmise mâinii</p> <p>[38] Vibrații pe mânerul stâng transmise mâinii</p>
---	---	---

<p><b>[1] RU - ТЕХНИЧЕСКИЕ ХАРАКТЕРИСТИКИ</b></p> <p>[2] Двигатель</p> <p>[3] 2 такта воздушного охлаждения</p> <p>[4] Объем</p> <p>[5] Мощность</p> <p>[6] Скорость холостого хода двигателя</p> <p>[7] Максимальная скорость вращения двигателя (триммерная головка)</p> <p>[8] Максимальная скорость вращения двигателя (нож)</p> <p>[9] Максимальная скорость вращения инструмента (триммерная головка)</p> <p>[10] Максимальная скорость вращения инструмента (нож)</p> <p>[11] Емкость топливного бака</p> <p>[12] Смесь (Бензин : Масло 2 такта)</p> <p>[13] Свеча</p> <p>[14] Ширина скашивания (триммерная головка)</p> <p>[15] Ширина скашивания (3-лопастной, 4-лопастной и 8-лопастной нож)</p> <p>[16] Ширина скашивания (Пильчатый нож)</p> <p>[17] Крепление триммерной головки</p> <p>[18] Диаметр корда (макс.)</p> <p>[19] Код режущего приспособления</p> <p>[20] Код режущего приспособления (нож с 8 лопастями)</p> <p>[21] Код режущего приспособления (пильный нож)</p> <p>[22] Код защиты (триммерная головка, 3-лопастной, 4-лопастной и 8-лопастной нож)</p> <p>[23] Код защиты (Пильчатый нож)</p> <p>[24] Вес</p> <p>[25] Габариты</p> <p>[26] Длина</p> <p>[27] Ширина</p> <p>[28] Высота</p> <p>[29] Передняя, Задняя рукоятка</p> <p>[30] Рукоятка</p> <p>[31] Уровень звукового давления</p> <p>[32] Погрешность</p> <p>[33] Уровень измеренной звуковой мощности</p> <p>[34] Гарантируемый уровень звуковой мощности</p> <p>[35] Вибрация, сообщаемая руке на передней рукоятке</p> <p>[36] Вибрация, сообщаемая руке на задней рукоятке</p> <p>[37] Вибрация, сообщаемая руке на правой рукоятке</p> <p>[38] Вибрация, сообщаемая руке на левой рукоятке</p>	<p><b>[1] SK - TECHNICKÉ PARAMETRE</b></p> <p>[2] Motor</p> <p>[3] 2-taktný, vzduchom chladený</p> <p>[4] Zdvihový objem</p> <p>[5] Výkon</p> <p>[6] Rýchlosť otáčania motora pri chode naprázdno</p> <p>[7] Maximálna rýchlosť otáčania motora (strunová hlava)</p> <p>[8] Maximálna rýchlosť otáčania motora (nože)</p> <p>[9] Maximálna rýchlosť otáčania nástroja (strunová hlava)</p> <p>[10] Maximálna rýchlosť otáčania nástroja (nože)</p> <p>[11] Kapacita palivovej nádrže</p> <p>[12] Zmes (benzín: olej pre 2-taktné motory)</p> <p>[13] Zapaľovacia sviečka</p> <p>[14] Záber (strunová hlava)</p> <p>[15] Záber (nôž s 3 hrotmi, 4 hrotmi a 8 hrotmi)</p> <p>[16] Záber (nôž v tvare píly)</p> <p>[17] Uchyt strunovej hlavy</p> <p>[18] Priemer struny (max.)</p> <p>[19] Kód kosiaceho zariadenia</p> <p>[20] Kód kosiaceho zariadenia (nôž s 8 hrotmi)</p> <p>[21] Kód kosiaceho zariadenia (pilový nôž)</p> <p>[22] Kód ochranného krytu (strunová hlava, nôž s 3 hrotmi, 4 hrotmi a 8 hrotmi)</p> <p>[23] Kód ochranného krytu (nôž v tvare píly)</p> <p>[24] Hmotnosť</p> <p>[25] Rozmery</p> <p>[26] Dĺžka</p> <p>[27] Šírka</p> <p>[28] Výška</p> <p>[29] Predná, Zadná rukoväť</p> <p>[30] Riadidlá</p> <p>[31] Úroveň akustického tlaku</p> <p>[32] Neistota merania</p> <p>[33] Hladina nameraného akustického výkonu</p> <p>[34] Zaručená úroveň akustického výkonu</p> <p>[35] Vibrácie prenášané na ruku na prednej rukoväti</p> <p>[36] Vibrácie prenášané na ruku na zadnej rukoväti</p> <p>[37] Vibrácie prenášané na ruku na pravom držadle</p> <p>[38] Vibrácie prenášané na ruku na ľavom držadle</p>	<p><b>[1] SL - TEHNIČNI PODATKI</b></p> <p>[2] Motor</p> <p>[3] 2-taktni; zračno hlajenje</p> <p>[4] Gibna prostornina motorja</p> <p>[5] Moč</p> <p>[6] Hitrost rotacije neobremenjenega motorja</p> <p>[7] Največja hitrost rotacije motorja (glava z nitjo)</p> <p>[8] Največja hitrost rotacije motorja (rezila)</p> <p>[9] Največja hitrost rotacije orodja (glava z nitjo)</p> <p>[10] Največja hitrost rotacije orodja (rezila)</p> <p>[11] Prostornina rezervoarja za gorivo</p> <p>[12] Mešanica (bencin : olje 2-taktni motor)</p> <p>[13] Svečka</p> <p>[14] Širina košnje (glava z nitjo)</p> <p>[15] Širina košnje (3-krako rezilo, 4-krako rezilo in 8-krako rezilo)</p> <p>[16] Širina košnje (zagasto rezilo)</p> <p>[17] Priključek za glavo z nitjo</p> <p>[18] Premer niti (max)</p> <p>[19] Šifra rezalne naprave</p> <p>[20] Šifra rezalne naprave (8-krako rezilo)</p> <p>[21] Šifra rezalne naprave (list krožne žage)</p> <p>[22] Šifra zaščite (glava z nitjo, 3-krako rezilo, 4-krako rezilo in 8-krako rezilo)</p> <p>[23] Šifra zaščite (zagasto rezilo)</p> <p>[24] Teža</p> <p>[25] Dimenzije</p> <p>[26] Dolžina</p> <p>[27] Širina</p> <p>[28] Višina</p> <p>[29] Prednji, Zadnji ročaj</p> <p>[30] Krmilo</p> <p>[31] Raven zvočnega pritiska</p> <p>[32] Negotovost</p> <p>[33] Raven izmerjene zvočne moči</p> <p>[34] Raven zagotovljene zvočne moči</p> <p>[35] Vibracije, ki se prenašajo na roko na sprednjem ročaju</p> <p>[36] Vibracije, ki se prenašajo na roko na zadnjem ročaju</p> <p>[37] Vibracije, ki se prenašajo na roko na desnem ročaju</p> <p>[38] Vibracije, ki se prenašajo na roko na levem ročaju</p>
--	---	---

<p><b>[1] SR - TEHNIČKI PODACI</b></p> <p>[2] Motor</p> <p>[3] 2-taktni s vazdušnim hladenjem</p> <p>[4] Kubikaža</p> <p>[5] Snaga</p> <p>[6] Brzina okretanja motora na prazno</p> <p>[7] Maksimalna brzina okretanja motora (glava s reznom niti)</p> <p>[8] Maksimalna brzina okretanja motora (noževi)</p> <p>[9] Maksimalna brzina okretanja alatke (glava s reznom niti)</p> <p>[10] Maksimalna brzina okretanja alatke (noževi)</p> <p>[11] Kapacitet rezervoara goriva</p> <p>[12] Smesa goriva (Benzin : Ulje 2-taktni)</p> <p>[13] Svećica</p> <p>[14] Širina rezanja (glava s reznom niti)</p> <p>[15] Širina rezanja (trokraki, četvorokraki i osmokraki nož)</p> <p>[16] Širina rezanja (nazubljeno sečivo)</p> <p>[17] Priključak za glavu s reznom niti</p> <p>[18] Prečni niti glave (maks.)</p> <p>[19] Šifra rezne glave</p> <p>[20] Šifra rezne glave (Osmokraki nož)</p> <p>[21] Šifra rezne glave (sečivo noža)</p> <p>[22] Šifra štitnika (glava s reznom niti, trokraki, četvorokraki i osmokraki nož)</p> <p>[23] Šifra štitnika (nazubljeno sečivo)</p> <p>[24] Težina</p> <p>[25] Dimenzije</p> <p>[26] Dužina</p> <p>[27] Širina</p> <p>[28] Visina</p> <p>[29] Prednja, Zadnja drška</p> <p>[30] Upravljač</p> <p>[31] Nivo zvučnog pritiska</p> <p>[32] Nesigurnost</p> <p>[33] Izmeren nivo zvučne snage</p> <p>[34] Garantovan nivo zvučne snage</p> <p>[35] Vibracije koje se prenose na ruku na prednjoj dršci</p> <p>[36] Vibracije koje se prenose na ruku na zadnjoj dršci</p> <p>[37] Vibracije koje se prenose na ruku na desnoj dršci</p> <p>[38] Vibracije koje se prenose na ruku na levjoj dršci</p>	<p><b>[1] SV - TEKNISKA SPECIFIKATIONER</b></p> <p>[2] Motor</p> <p>[3] 2-takt luftavkyld</p> <p>[4] Cylindervolyum</p> <p>[5] Effekt</p> <p>[6] Motors rotationsshastighet vid tomgång</p> <p>[7] Motors maximala rotationsshastighet (trimmerhuvud)</p> <p>[8] Motors maximala rotationsshastighet (blad)</p> <p>[9] Verktygets maximala rotationsshastighet (trimmerhuvud)</p> <p>[10] Verktygets maximala rotationsshastighet (blad)</p> <p>[11] Bränsletankens volym</p> <p>[12] Bränsleblandning (Bensin: tvåtaktsolja)</p> <p>[13] Tändstift</p> <p>[14] Klippbredd (trimmerhuvud)</p> <p>[15] Klippbredd (3-, 4- och 8-tandiga blad)</p> <p>[16] Klippbredd (sågblad)</p> <p>[17] Fäste för trimmerhuvud</p> <p>[18] Trädens diameter (max)</p> <p>[19] Skärenhetens kod</p> <p>[20] Skärenhetens kod (8-tandiga blad)</p> <p>[21] Skärenhetens kod (sågblad)</p> <p>[22] Skyddskod (skärhuvud, 3-, 4- och 8-tandiga blad)</p> <p>[23] Skyddskod (sågblad)</p> <p>[24] Vikt</p> <p>[25] Dimensioner</p> <p>[26] Längd</p> <p>[27] Bredd</p> <p>[28] Höjd</p> <p>[29] Främre, Bakre handtag</p> <p>[30] Styret</p> <p>[31] Ljudtrycksnivå</p> <p>[32] Mätosäkerhet</p> <p>[33] Uppmätt ljudeffektnivå</p> <p>[34] Garanterad ljudeffektnivå</p> <p>[35] Vibrationer på handen på det främre handtaget</p> <p>[36] Vibrationer på handen på det bakre handtaget</p> <p>[37] Vibrationer på handen på höger handtag</p> <p>[38] Vibrationer på handen på vänster handtag</p>	<p><b>[1] TR - TEKNİK VERİLER</b></p> <p>[2] Motor</p> <p>[3] 2 zamanlı havalı soğutma</p> <p>[4] Silindir</p> <p>[5] Güç</p> <p>[6] Motorun boşta rotasyon hızı:</p> <p>[7] Motorun ve aletin maksimum rotasyon hızı (misinalı kesme kafası)</p> <p>[8] Motorun ve aletin maksimum rotasyon hızı (bıçaklar)</p> <p>[9] Aletin maksimum rotasyon hızı (misinalı kesme kafası)</p> <p>[10] Aletin maksimum rotasyon hızı (bıçaklar)</p> <p>[11] Yakıt deposu kapasitesi</p> <p>[12] Karışım (Benzin : Yağ 2 zamanlı)</p> <p>[13] Buji</p> <p>[14] Kesim genişliği (misinalı kesme kafası)</p> <p>[15] Kesim genişliği (3 noktalı, 4 noktalı ve 8 noktalı bıçak)</p> <p>[16] Kesim genişliği (testereli bıçak)</p> <p>[17] Misinalı kesme kafası bağlantısı</p> <p>[18] Kesme kafası çapı (maks)</p> <p>[19] Kesim düzeni kodu</p> <p>[20] Kesim düzeni kodu (8 noktalı bıçak)</p> <p>[21] Kesim düzeni kodu (testere bıçağı)</p> <p>[22] Koruma kodu (misinalı kesme kafası, 3-noktalı, 4-noktalı ve 8-noktalı bıçak)</p> <p>[23] Koruma kodu (testereli bıçak)</p> <p>[24] Ağırlık</p> <p>[25] Ebatlar</p> <p>[26] Uzunluk</p> <p>[27] Genişlik</p> <p>[28] Yükseklik</p> <p>[29] Ön, Arka kabza</p> <p>[30] Tutma sapı</p> <p>[31] Ses basınç seviyesi</p> <p>[32] Belirsizlik</p> <p>[33] Ölçülen ses güç seviyesi</p> <p>[34] Garanti edilen ses güç seviyesi</p> <p>[36] Ön kabza üzerindeki ele aktarılan titreşim</p> <p>[36] Arka kabza üzerindeki ele aktarılan titreşim</p> <p>[37] Sağ kabza üzerindeki ele aktarılan titreşim</p> <p>[38] Sol kabza üzerindeki ele aktarılan titreşim</p>
--	---	--



## ОГЛАВЛЕНИЕ


1. ОБЩИЕ СВЕДЕНИЯ .....	1
2. ПРАВИЛА БЕЗОПАСНОСТИ .....	2
3. ОЗНАКОМЛЕНИЕ С МАШИНОЙ.....	5
3.1 Описание машины и предусмотренное применение.....	5
3.2 Знаки безопасности .....	5
3.3 Идентификационный ярлык изделия.....	6
3.4 Основные компоненты.....	6
4. МОНТАЖ .....	7
4.1 Компоненты для монтажа .....	7
4.2 Монтаж рукоятки .....	7
4.3 Выбор режущего приспособления и соответствующей защиты.....	8
4.4 Монтаж защиты режущего приспособления....	8
4.5 Монтаж/демонтаж режущего приспособления .....	8
5. УСТРОЙСТВА УПРАВЛЕНИЯ .....	9
5.1 Выключатель пуска/останова двигателя .....	9
5.2 Обеспечивает останов и пуск двигателя. Выключатель имеет два положения (Рис. 11.А):.....	9
5.3 Рычаг управления дросселем .....	9
5.4 Предохранительный рычаг дросселя.....	9
5.5 Рукоятка ручного пуска .....	9
5.6 Рычаг управления дросселем (Choke) (если имеется) .....	9
5.7 Кнопка активации зажигания (праймера).....	9
5.8 Дисплей (если имеется) .....	10
6. ЭКСПЛУАТАЦИЯ МАШИНЫ .....	10
6.1 Предварительные операции.....	10
6.2 Проверки безопасности.....	10
6.3 Запуск.....	11
6.4 Описание работы.....	12
6.5 Рекомендации по эксплуатации .....	13
6.6 Останов .....	13
6.7 После эксплуатации.....	13
7. ПЛАНОВОЕ ТЕХНИЧЕСКОЕ ОБСЛУЖИВАНИЕ ..	13
7.1 Общие сведения .....	13
7.2 Приготовление топливной смеси.....	14
7.3 Заправка .....	14
7.4 Очистка машины и двигателя.....	15
7.5 Крепежные гайки и винты .....	15
8. ВНЕОЧЕРЕДНОЕ ТЕХНИЧЕСКОЕ ОБСЛУЖИВАНИЕ.....	15
8.1 Смазка угловой передачи .....	15
8.2 Очистка воздушного фильтра.....	15
8.3 Свеча .....	15
8.4 Обслуживание режущего приспособления .....	15
8.5 Заточка ножа для обрезки корда .....	16
8.6 Регулировка холостого хода .....	16
8.7 Карбюратор .....	16
9. ХРАНЕНИЕ .....	16
10. ПЕРЕМЕЩЕНИЕ И ТРАНСПОРТИРОВКА.....	17
11. СЕРВИСНОЕ ОБСЛУЖИВАНИЕ И РЕМОНТ .....	17
12. УСЛОВИЯ ГАРАНТИИ.....	17
13. ТАБЛИЦА ТЕХНИЧЕСКОГО ОБСЛУЖИВАНИЯ.....	18
14. ВЫЯВЛЕНИЕ НЕПОЛАДОК .....	19

## 1. ОБЩИЕ СВЕДЕНИЯ

### 1.1 КАК СЛЕДУЕТ ЧИТАТЬ ЭТО РУКОВОДСТВО

В тексте этого руководства отдельные параграфы, содержащие особенно важную информацию о технике безопасности или принципах работы устройства, выделены следующим образом:

**ПРИМЕЧАНИЕ** или **ВАЖНО** содержит уточнения или ссылки на другую ранее упомянутую информацию для предотвращения поломки машины или нанесения ущерба.

Знак  указывает на опасность. Несоблюдение данного предупреждения может привести к получению и нанесению травм и/или нанесению ущерба.

Пункты, обрамленные серой пунктирной рамкой, содержат описание опциональных характеристик, не присущих всем моделям, представленным в данном руководстве. Проверьте, есть ли данная характеристика в вашей модели.

Все обозначения "передний", "задний", "правый" и "левый" указываются относительно рабочего положения оператора.

### 1.2 ОБОЗНАЧЕНИЯ

#### 1.2.1 Рисунки

Рисунки в данном руководстве по эксплуатации пронумерованы 1, 2, 3 и так далее. Компоненты, показанные на рисунках, обозначены буквами А, В, С и так далее. Ссылка на компонент С на рисунке 2 осуществляется при помощи фразы: «См. рис. 2.С» или просто «(рис. 2.С)». Изображения на рисунках являются приблизительными. Реальные детали могут отличаться от изображенных.

#### 1.2.2 Названия глав

Данное руководство подразделяется на главы и пункты. Пункт под названием "2.1



Обучение” является подпунктом главы “2. Правила безопасности”. Ссылки на главы и пункты обозначаются сокращением гл. или пункт и соответствующим номером. Пример: “гл. 2” или “пункт 2.1”.

## 2. ПРАВИЛА БЕЗОПАСНОСТИ

### 2.1 ОБУЧЕНИЕ

**⚠ Ознакомьтесь с органами управления и надлежащим использованием машины. Научитесь быстро останавливать машину. Несоблюдение мер предосторожности и рекомендаций может привести к пожарам и/или серьезным травмам.**

- Национальный стандарт может устанавливать ограничения на использование машины.
- Ни в коем случае не разрешайте пользоваться машиной детям или лицам, недостаточно хорошо знакомым с правилами обращения с ней. Местное законодательство может устанавливать минимальный возраст пользователя.
- Никогда не используйте машину, если пользователь устал, плохо себя чувствует или находится под воздействием лекарств, наркотиков, алкоголя или веществ, снижающих скорость рефлексов и уровень внимания.
- Помните, что оператор или пользователь несет ответственность за несчастные случаи или ущерб, нанесенный другим лицам или их имуществу. Пользователь несет ответственность за оценку потенциальных рисков на участке, на котором он работает, кроме того, он должен принять все меры предосторожности, чтобы обеспечить свою безопасность и безопасность окружающих, в особенности на склонах, неровных, скользких или неустойчивых поверхностях.
- Если вы намерены передать или одолжить машину другим лицам, удостоверьтесь, что они ознакомились с указаниями по эксплуатации, изложенными в настоящем руководстве.

### 2.2 ПРЕДВАРИТЕЛЬНЫЕ ОПЕРАЦИИ

#### Средства индивидуальной защиты (СИЗ)

- Надевайте прилегающую защитную одежду с защитой от порезов, противовибрационные перчатки, каску, защитные очки, пылезащитную маску, наушники для

защиты органов слуха и обувь с защитой от порезов и с нескользящей подошвой.

- Не надевайте шарфы, халаты, колье, браслеты, развевающуюся одежду, а также одежду со шнурками и галстуки, а также любые висячие или широкие аксессуары, которые могут застрять в машине или в предметах и материалах, находящихся на рабочем месте.
- Должным образом соберите длинные волосы.

#### Рабочий участок / Машина

- Внимательно осмотрите рабочий участок и уберите все, что может быть выброшено машиной, либо повредить режущее приспособление/вращающиеся органы (камни, ветки, проволоку, кости и т.д.).

#### Двигатели внутреннего сгорания: топливо

**⚠ ОПАСНОСТЬ!** Топливо легко воспламеняется.

- Храните бензин и топливную смесь в канистрах, специально предусмотренных для данной цели, в безопасном месте, вдали от источников тепла и открытого пламени.
- Не оставляйте канистры в пределах досягаемости детей.
- Очищайте канистры от остатков травы, листьев или излишков смазки
- Не курите во время заправки или доливки топлива, а также вообще при обращении с топливом.
- Заливайте топливо через воронку, только под открытым небом.
- Избегайте вдыхания паров топлива.
- Не добавляйте топливо и не снимайте пробку бака, когда двигатель работает или когда он горячий.
- Медленно откройте пробку бака, чтобы постепенно сбросить внутреннее давление.
- Не приближайте пламя к заправочному отверстию бака, чтобы проверить его содержимое.
- В случае разлива топлива не запускайте двигатель, уберите машину с места разлива топлива и примите меры по предупреждению возгорания до тех пор, пока топливо не испарится и его пары не рассеются.
- Всегда возвращайте на место и плотно закручивайте пробки бака и канистры с топливом.
- Немедленно уберите все следы топлива, которое пролилось на машину или на землю.
- Не запускайте машину в месте заправки; запуск двигателя необходимо

- осуществлять на расстоянии не менее, чем 3 метра от места заправки топливом.
- Избегать контакта топлива с одеждой и, в таком случае, переодеться перед запуском двигателя.

## 2.3 ВО ВРЕМЯ РАБОТЫ

### Рабочий участок

- Не включайте двигатель в закрытом пространстве, где может скопиться опасный угарный газ. Операции запуска должны проводиться на открытом воздухе или в хорошо проветриваемом помещении. Помните, что выхлопные газы токсичны.
- Во время запуска машины не направляйте глушитель и, следовательно, выхлопные газы на легковоспламеняющиеся материалы.
- Не используйте машину во взрывоопасной среде, поблизости от горючих жидкостей, газа или пыли. Электрические контакты или механическое трение могут образовать искры, которые могут воспламенить пыль или пары.
- Работайте только при дневном свете или при хорошем искусственном освещении, в условиях хорошей видимости.
- На рабочем участке не должно быть взрослых людей, детей и животных. Необходимо, чтобы другой взрослый человек смотрел за детьми.
- Удостоверьтесь, что другие люди находятся на расстоянии не менее 15 м от радиуса действия машины или на расстоянии, по меньшей мере, 30 м в случае кошения в тяжелых условиях.
- Избегайте, по возможности, работать на мокрой или скользкой почве, или на любой крутой или неровной поверхности, не обеспечивающей устойчивости оператора во время работы.
- Обращайте особое внимание на неровности почвы (кочки, канавы), на уклон, на скрытые опасности и наличие возможных препятствий, которые могут ограничить видимость.
- Соблюдайте осторожность, работая рядом с обрывами, канавами и берегами водоемов.
- На наклонных участках работайте в поперечном направлении и ни в коем случае не вверх/вниз, будьте особенно внимательны при изменении направления, удостоверьтесь, что у вас имеется собственная точка опоры, и всегда находитесь позади режущего приспособления.
- Когда вы работаете на машине рядом с проезжей частью, учитывайте потенциальное присутствие транспортных средств.

### Правила поведения во время работы

- Во время работы необходимо всегда крепко удерживать машину обеими руками, силовой агрегат должен быть расположен с правой стороны от оператора, а режущее приспособление ниже уровня пояса.
- Примите устойчивое и прочное положение, и соблюдайте осторожность.
- Никогда не работайте бегом, только шагом.
- Во время работы машина должна быть всегда прикреплена к системе подвески.
- Всегда держите руки и ноги на расстоянии от режущего приспособления как во время запуска, так и во время работы на машине.
- Внимание: режущий элемент продолжает вращаться в течение нескольких секунд после его выключения или после выключения двигателя
- Помните о том, что режущее приспособление может отбрасывать предметы.
- Следите, чтобы режущее приспособление не сильно ударялось о посторонние предметы/препятствия. Если режущее приспособление ударится о какое-либо препятствие/предмет, может произойти отскок (kickback). Этот контакт может вызвать быстрый рывок в противоположном направлении, и режущее приспособление сначала отскочит вверх, а потом к оператору. Отскок может привести к потере контроля над машиной, что может повлечь за собой опаснейшие последствия. Для предотвращения отскока примите следующие меры предосторожности:
  - Держите машину крепко обеими руками, расположите свое туловище и руки таким образом, чтобы Вы могли противодействовать силе отскока.
  - Не держите руки слишком высоко и не работайте выше уровня пояса.
  - Используйте только режущие приспособления, утвержденные изготовителем.
  - Следуйте указаниям изготовителя по техобслуживанию режущего приспособления.
- Уделять особое внимание риску травм, исходящему от любого устройства, предназначенного для обрезки корда.
- Внимание: Режущее приспособление продолжает вращаться даже после выключения двигателя.
- Не прикасаться к деталям двигателя, которые во время использования нагреваются. Риск получения ожогов.
- Во избежание пожарной опасности не оставляйте машину с горячим двигателем среди листьев, сухой травы или других воспламеняющихся материалов.

- **⚠** В случае поломок или аварий во время работы следует незамедлительно выключить двигатель и убрать машину, чтобы она не нанесла еще больший ущерб; если произошел несчастный случай и оператор или третьи лица получили травмы, незамедлительно принять меры по помощи пострадавшим, наиболее подходящие в конкретной ситуации, и обратиться в медицинское учреждение для необходимого лечения. Тщательно удалите материал, который может нанести ущерб или травмы людям и животным, которые могут его не заметить.
- **⚠** Значения уровня шума и вибрации, указанные в настоящем руководстве, являются максимальными рабочими значениями машины. Использование несбалансированного режущего элемента, слишком высокая скорость, отсутствие технического обслуживания существенно влияют на уровень шума и вибрацию. Следовательно, необходимо принять профилактические меры для устранения возможного ущерба, вызванного высоким уровнем шума и вибрационными нагрузками; выполнять обслуживание машины, надевать противозумные наушники, делать перерывы во время работы.
- **⚠** Продолжительное воздействие вибрации может нанести ущерб нервно-сосудистой системе (эти состояния известны как "синдром Рейно" или "белой руки"), особенно у людей, страдающих расстройством кровообращения. Симптомы могут проявляться на руках, запястьях и пальцах в виде потери чувствительности, онемения, зуда, боли, бледности и изменения структуры кожи. Эти симптомы могут усилиться под воздействием низкой температуры окружающей среды и/или слишком сильного сжимания рукояток. При появлении симптомов следует снизить время использования машины и обратиться к врачу.

#### **Ограничения в применении**

- Нельзя позволять работать с машиной людям, которые не в состоянии крепко удерживать ее двумя руками и/или находиться в положении устойчивого равновесия во время работы.
- Никогда не пользоваться машиной с поврежденными, отсутствующими или неправильно расположенными защитными приспособлениями.
- Не изменять параметры двигателя, это может привести к перегрузке. Если двигатель работает на слишком большой скорости, риск травмы возрастает.

- Не подвергайте машину чрезмерным нагрузкам и не используйте маленькую машину для выполнения тяжелой работы; использование подходящей машины снижает риск и повышает качество работы.

## **2.4 ТЕХНИЧЕСКОЕ ОБСЛУЖИВАНИЕ, ХРАНЕНИЕ И ТРАНСПОРТИРОВКА**

Регулярное техническое обслуживание и правильное хранение являются залогом безопасности машины и поддержания ее эксплуатационных качеств.

**⚠ Ни в коем случае не используйте машину с износившимися или поврежденными частями. Поврежденные и износившиеся детали всегда необходимо заменять, они не подлежат ремонту. Использовать только оригинальные запасные части: использование неоригинальных запчастей и/или неправильная установка деталей ставит под угрозу безопасность машины, это может стать причиной несчастного случая или травмы и освобождает Производителя от каких-либо обязательств или ответственности.**

#### **Техническое обслуживание**

- Чтобы уменьшить риск пожара, следует регулярно проверять отсутствие утечки масла и/или топлива.
- Во время наладки машины необходимо работать очень внимательно во избежание попадания пальцев в щель между движущимся режущим приспособлением и неподвижными узлами машины.

#### **Хранение**

- Не ставьте машину с топливом в бачке в помещении, где испарения топлива могут вступить в контакт с пламенем, искрой или источником сильного тепла.
- Для снижения риска пожара не оставлять контейнеры с отходами в помещении.

## **2.5 ОХРАНА ОКРУЖАЮЩЕЙ СРЕДЫ**

Охрана окружающей среды должна являться важным и приоритетным аспектом при пользовании машиной, в соответствии с интересами общества и среды, в которой мы живем.

- Старайтесь не беспокоить окружающих. Используйте машину только в разумное время (не рано утром и не поздно вечером, когда вы можете помешать окружающим).
- Строго соблюдайте местные нормы по утилизации упаковки, масел, топлива,

- фильтров, поврежденных частей или любых элементов со значительным влиянием на окружающую среду; эти отходы не должны выбрасываться с бытовым мусором, а собираться отдельно и передаваться в специальные центры сбора отходов, выполняющие их переработку.
- Строго соблюдать действующие на местном уровне правила по вывозу отходов.
- После завершения срока службы машины не выбрасывайте ее с бытовым мусором, а обратитесь в центр сбора отходов в соответствии с действующим местным законодательством.

### 3. ОЗНАКОМЛЕНИЕ С МАШИНОЙ

#### 3.1 ОПИСАНИЕ МАШИНЫ И ПРЕДУСМОТРЕННОЕ ПРИМЕНЕНИЕ

Данная машина относится к садовой технике и представляет собой переносной кусторез/триммер с тепловым двигателем, предусмотренный для любительского использования.

Машина состоит, главным образом, из двигателя, который при помощи приводного вала, вставленного в трубу, и угловой передачи приводит в действие режущее приспособление, которое может быть разного типа для выполнения различных функций.

Оператор удерживает машину при помощи системы подвески и управляет ей, всегда находясь на безопасном расстоянии от режущего приспособления.

##### 3.1.1 Предусмотренное использование

- Эта машина разработана и изготовлена для:
- кошения травы и недревесной растительности при помощи нейлонового корда, помещенного в триммерную головку;
  - для кошения высокой травы, стрижки кустарников, среза ветвей диаметром до 2 см при помощи металлических или пластиковых ножей;
  - резки частей дерева и валки небольших деревьев (только пильным диском, если его использование разрешено);
  - Машиной должен управлять только один человек.

- **Неправильное использование**  
Любое другое использование, отличное от вышеупомянутого, может создать опасность и причинить ущерб людям и/или имуществу. Входит в понятие неправильного использования (в качестве примера, но не ограничиваясь этими случаями):
  - использовать машину для уборки территории;
  - подравнивать изгородь или выполнять другие работы, при которых режущее приспособление находится не на уровне земли;
  - подрезка деревьев;
  - использование машины в положении, когда режущее приспособление находится выше пояса оператора;
  - использовать машину для резки материалов, не имеющих растительного происхождения;
  - применение режущих приспособлений, отличных от указанных в главе "Технические характеристики". Опасность серьезных ран и травм;
  - пользование машиной несколькими операторами.

**ВАЖНО** *Ненадлежащее использование машины влечет за собой утрату силы гарантии и снимает с изготовителя всю ответственность, возлагая на пользователя ответственность за издержки в случае порчи имущества, получения травм или нанесения ущерба третьим лицам.*

#### 3.2 ЗНАКИ БЕЗОПАСНОСТИ

На машине имеются различные символы (рис. 2). Они призваны напоминать оператору о необходимости внимательной и осторожной эксплуатации.

Значение символов:



##### **ВНИМАНИЕ! ОПАСНОСТЬ!**

Данная машина при неправильном использовании может быть опасной для оператора и окружающих.



**ВНИМАНИЕ!** Прежде, чем пользоваться машиной, прочтите руководство по эксплуатации.



Оператор, работающий на данной машине в нормальных условиях непрерывной работы в течение дня, может быть подвержен воздействию уровня шума, равного или превышающего 85 дБ (А). Используйте средства защиты слуха, защитные очки и защитную каску.



Надевайте защитные перчатки и защитную обувь!



### ОПАСНОСТЬ ОТБРАСЫВАНИЯ ПРЕДМЕТОВ!

Во время использования машины люди и домашние животные должны находиться от неё на расстоянии более 15 м!



Максимальная скорость режущего приспособления.



Не использовать круглые пильные диски. **Опасность: Использование круглых пильных дисков на моделях, где их использование не предусмотрено, подвергает пользователя риску серьезных травм или даже смертельной опасности.**



**ВНИМАНИЕ!** Бензин легко воспламеняется. Дайте двигателю остыть в течение хотя бы 2 минут перед заправкой.



Учитывайте толчок ножа.



**ВНИМАНИЕ!** - Не приближайтесь к горячим поверхностям.

**ВАЖНО** Поврежденные или нечитаемые наклейки нуждаются в замене. Закажите новые наклейки в авторизованном сервисном центре.

### 3.3 ИДЕНТИФИКАЦИОННЫЙ ЯРЛЫК ИЗДЕЛИЯ

На идентификационном ярлыке изделия указана следующая информация (Рис. 1):

1. Уровень звуковой мощности
2. Знак соответствия директиве
3. Месяц / Год изготовления
4. Тип машины
5. Заводской номер
6. Наименование и адрес изготовителя
7. Код изделия

Впишите идентификационные данные машины в специальные поля на ярлыке, помещенном на обратной стороне обложки.

**ВАЖНО** Указывайте идентификационные данные, указанные на идентификационном ярлыке, каждый раз при обращении в авторизованный сервисный центр.

**ВАЖНО** Образец декларации соответствия находится на последних страницах руководства.

### 3.4 ОСНОВНЫЕ КОМПОНЕНТЫ

Машина состоит из следующих основных составных частей, которые выполняют следующие функции (рис. 1):

- Двигатель:** обеспечивает движение режущего приспособления с помощью вала трансмиссии и угловой передачи.
- Трансмиссионная трубка:** внутри расположен трансмиссионный вал, функцией которого является передача вращательного движения угловой передаче.
- Угловая передача:** конечная часть трансмиссионной трубки, которая передаёт движение режущему приспособлению.
- Режущее приспособление:** это элемент, предназначенный для стрижки растений
  - Триммерная головка:** режущее приспособление с нейлоновым кордом.
  - 3-лопастной, 4-лопастной и 8-лопастной нож:** режущее приспособление с металлическим диском.
  - Пильный диск (если разрешён):** режущее приспособление с круговым металлическим диском с периферийными острыми зубцами.
- Защита режущего приспособления:** это защитное устройство, предотвращающее выброс собранных режущими приспособлениями предметов на большое расстояние от машины.
- Передняя рукоятка:** эта рукоятка полукруглой формы позволяет управлять машиной, к ней прикреплено устройство защиты ног.
- Задняя рукоятка:** позволяет управлять машиной, и на ней находятся главные органы управления для включения/выключения/ускорения.
- Устройство защиты ног:** это предохранительное устройство

- предотвращает случайный контакт с режущим приспособлением во время использования.
- I. Рукоятка:** ручка "бычьих рогов", расположенная поперечно валу и асимметрично по отношению к нему; позволяет управлять машиной, и справа на ней находятся главные органы управления для включения/выключения/ускорения.
- J. Дисплей:** отображается информация относительно функционирования и технического обслуживания машины.
- K. Точка крепления (системы подвески):** место прикрепления системы подвески к машине.
- L. Ременная система подвески (двойной ремень):** совокупность тканевых ремней, которые надеваются на плечи и помогают удерживать вес машины во время работы.
- M. Защита ножа (для транспортировки и перемещения машины):** защищает от случайного контакта с режущим приспособлением, который может привести к серьезным травмам.

## 4. МОНТАЖ

**ВАЖНО** *Правила безопасности приведены в гл. 2. Строго соблюдайте указания для предотвращения серьезных рисков и опасности.*

В связи со складированием и транспортировкой некоторые составные части машины не собираются непосредственно на заводе, их необходимо собрать после удаления упаковочного материала, согласно следующим указаниям.

**⚠** *Распаковка и завершение монтажа должны выполняться на твердой и ровной поверхности, где достаточно места для перемещения машины и ее упаковки, при этом необходимо всегда пользоваться соответствующими инструментами. Перед использованием машины необходимо выполнить все указания, изложенные в разделе "МОНТАЖ".*

### 4.1 КОМПОНЕНТЫ ДЛЯ МОНТАЖА

В упаковке имеются компоненты для монтажа.

#### 4.1.1 Распаковка

1. Вскрываете упаковку осторожно и внимательно, чтобы не потерять компоненты.

2. Ознакомьтесь с документами, лежащими в коробке, в том числе, с данным руководством.
3. Извлеките из коробки все отдельные компоненты.
4. Выньте кусторез из коробки.
5. Выбросьте коробку и упаковочные материалы в соответствии с местным законодательством.

## 4.2 МОНТАЖ РУКОЯТОК

### 4.2.1 Монтаж передней рукоятки

1. Установите наконечник (Рис. 3.A), вставив штифт (Рис. 3.A.1) в одно из предусмотренных на трансмиссионной трубке отверстий.
2. Установите переднюю рукоятку, оснащённую защитным барьером для ног (Рис. 3.B), с помощью двух винтов (Рис. 3.C), не смещая при этом две антивибрационные полумуфты (Рис.3.D).
3. Затяните до упора винты (Рис. 3.C).

### 4.2.2 Монтаж рукоятки - Тип I


1. Отверните центральный маховичок (Рис. 4.A) и удалите наконечник (Рис. 4.B).
2. Вставьте рукоятку (Рис. 4.C) таким образом, чтобы устройства управления оказались справа.
3. Установите рукоятку в наиболее удобное рабочее положение и заблокируйте её с помощью наконечника (Рис. 4.B) и маховичка (Рис. 4.A).
4. Прикрепите оболочку для устройств управления (Рис. 4.D) к специальному кабельному зажиму (Рис. 4.E).

**ПРИМЕЧАНИЕ** *Отвернув маховичок (Рис. 4.A), можно повернуть рукоятку, чтобы уменьшить габариты при хранении.*

### 4.2.3 Монтаж рукоятки - Тип II

1. Вставьте рукоятку (Рис. 5.A) в выемку на трансмиссионной трубке (Рис. 5.B) таким образом, чтобы устройства управления оказались справа.
2. Завинтите и затем затяните маховичок (Рис. 5.C) рукоятки (Рис. 5.A).

### 4.3 ВЫБОР РЕЖУЩЕГО ПРИСПОСОБЛЕНИЯ И СООТВЕТСТВУЮЩЕЙ ЗАЩИТЫ

 **Каждое режущее приспособление должно иметь соответствующую защиту, как указано в таблице "Технические характеристики".**

Выберите наиболее подходящее режущее приспособление для требуемой работы, руководствуясь следующими общими рекомендациями:

- **триммерная головка** позволяет убрать высокую траву и недревесную растительность у оград, стен, фундаментов, тротуаров, вокруг деревьев и т.д. или полностью очистить определенный участок сада;
- **3-лопастные, 4-лопастные и 8-лопастные ножи** предусмотрены для резки сухих веток и небольших кустов диаметром до 2 см;

- **пильный диск (если разрешён)** обеспечивает резку частей дерева и валку небольших деревьев.

**ВАЖНО** *Каждый раз при смене режущего приспособления необходимо снимать все компоненты устройства.*


### 4.4 МОНТАЖ ЗАЩИТЫ РЕЖУЩЕГО ПРИСПОСОБЛЕНИЯ

 **Используйте защитные перчатки.**

#### 4.4.1 Монтаж защиты режущего приспособления (триммерная головка, нож с 3, 4 и 8 лопастями)

1. Отверните винты (Рис. 6.А).
2. Установите защиту (Рис. 6.С) в отверстия на моторном блоке (Рис. 6.В).
3. Прикрепите защитное устройство (Рис. 6.С), затянув до упора винты (Рис. 6.А).

**ПРИМЕЧАНИЕ** *На защите режущего приспособления (Рис. 1.Е) имеется следующий знак:*

 Он указывает направление вращения режущего приспособления.

#### 4.4.2 Монтаж защиты режущего приспособления (пильный диск, если его использование разрешено)

 **Данная защита не должна использоваться для других режущих приспособлений.**

1. Снимите защиты, используемые для других режущих приспособлений.
2. Расположите защитное устройство (Рис. 7.В) в соответствии с отверстиями моторного блока (Рис. 7.А).
3. Прикрепите защитное устройство (Рис. 7.В), затянув до упора винты (Рис. 7.С).

### 4.5 МОНТАЖ/ДЕМОНТАЖ РЕЖУЩЕГО ПРИСПОСОБЛЕНИЯ

 **Используйте защитные перчатки.**

#### 4.5.1 Монтаж триммерной головки

1. Установите внутреннее стопорное кольцо (Рис. 8.А) на вал, соблюдая указанное направление, убедившись в том, что шлицы идеально совпадают со шлицами угловой передачи (Рис. 8.В).
2. Вставьте ключ (Рис. 8.С) в специальное отверстие на угловой передаче (Рис. 8.Д) и поверните ручную стопорное кольцо, фиксируя ключ (Рис. 8.С) и блокируя вращение.
3. Установите триммерную головку (Рис. 8.В), завинтив ее против часовой стрелки.
4. Удалите ключ (Рис. 8.С), чтобы возобновить вращение.

**ВАЖНО** *При использовании триммерной головки, необходимо всегда устанавливать защиту (Рис. 8.Е) триммера (Рис. 24.А).*

#### 4.5.2 Демонтаж триммерной головки

1. Вставьте ключ (Рис. 8.С) в специальное отверстие на угловой передаче (Рис. 8.Д) и поверните ручную стопорное кольцо, фиксируя ключ (Рис. 8.С) и блокируя вращение.
2. Снимите триммерную головку (Рис. 8.В), отвернув её по часовой стрелке.

#### 4.5.3 Монтаж 3-лопастного, 4-лопастного, 8-лопастного ножа и пильного диска (если его использование разрешено)

##### Установите защиту на нож.

1. Установите внутреннее стопорное кольцо (Рис. 9.A, Рис. 10.A) на вал в указанном направлении, убедившись в том, что шлицы идеально совпадают со шлицами угловой передачи (Рис. 9.B, Рис. 10.B).
2. Установите нож (Рис. 9.C, Рис. 10.C) и внешнее стопорное кольцо (Рис. 9.D, Рис. 10.D) плоской стороной к ножу.
3. Вставьте ключ, входящий в комплект, (Рис. 9.E, Рис. 10.E) в специальное отверстие на моторном блоке, поворачивайте нож вручную (Рис. 9.C, Рис. 10.C) и проталкивайте ключ (Рис. 9.E, Рис. 10.E), пока он не заблокируется в отверстии угловой передачи (Рис. 9.B, Рис. 10.B), блокируя вращение.
4. Установите картер (Рис. 9.F, Рис. 10.F) и заверните гайку (Рис. 9.G, Рис. 10.G) против часовой стрелки, затянув её до упора (25 Нм).
5. Удалите ключ (Рис. 9.E, Рис. 10.E), чтобы возобновить вращение.

#### 4.5.4 Демонтаж 3-лопастного, 4-лопастного, 8-лопастного ножа и пильного диска (если его использование разрешено)


##### Установите защиту на нож.


1. Вставьте ключ, входящий в комплект, (Рис. 9.E, Рис. 10.E) в специальное отверстие, поворачивайте нож вручную (Рис. 9.C, Рис. 10.C) и проталкивайте ключ (Рис. 9.E, Рис. 10.E), пока он не заблокируется в отверстии угловой передачи (Рис. 9.B, Рис. 10.B), блокируя вращение.
2. Отверните гайку (Рис. 9.G, Рис. 10.G) по часовой стрелке и снимите картер (Рис. 9.F, Рис. 10.F).
3. Снимите внешнее стопорное кольцо (Рис. 9.D, Рис. 10.D), затем снимите нож (Рис. 9.C, Рис. 10.C) и внутреннее стопорное кольцо (Рис. 9.A, Рис. 10.A).

## 5. УСТРОЙСТВА УПРАВЛЕНИЯ

### 5.1 ВЫКЛЮЧАТЕЛЬ ПУСКА/ОСТАНОВА ДВИГАТЕЛЯ

5.2 Обеспечивает останов и пуск двигателя. Выключатель имеет два положения (Рис. 11.A):

 STOP - двигатель останавливается и не может быть запущен.

 START - двигатель может быть запущен и приведён в действие.

### 5.3 РЫЧАГ УПРАВЛЕНИЯ ДРОССЕЛЕМ

Позволяет включать и регулировать скорость режущего приспособления.

Включение рычага управления дросселем (Рис. 11.B) возможно только при одновременном нажатии предохранительного рычага дросселя (Рис. 11.C).

Правильная рабочая скорость регулируется, отжимая рычаг управления дросселем (Рис. 11.B) до упора.

### 5.4 ПРЕДОХРАНИТЕЛЬНЫЙ РЫЧАГ ДРОССЕЛЯ


Предохранительный рычаг дросселя (Рис. 11.C) обеспечивает приведение в действие рычага управления дросселем (Рис. 11.B).


### 5.5 РУКОЯТКА РУЧНОГО ПУСКА

Обеспечивает ручной пуск двигателя (Рис. 11.I).


### 5.6 РЫЧАГ УПРАВЛЕНИЯ ДРОССЕЛЕМ (СНОКЕ) (ЕСЛИ ИМЕЕТСЯ)

Используется для пуска холодного двигателя. Дроссель имеет два положения (рис. 18.E):

 Положение А - Дроссель выключен (обычное функционирование и пуск горячего двигателя).

 Положение В - Дроссель выключен (для пуска холодного двигателя).

### 5.7 КНОПКА АКТИВАЦИИ ЗАЖИГАНИЯ (ПРАЙМЕРА)

 При нажатии на резиновую кнопку системы зажигания в карбюратор поступает топливо, упрощая таким образом пуск двигателя (Рис. 11.F).



## 5.8 ДИСПЛЕЙ (ЕСЛИ ИМЕЕТСЯ)


На дисплее (рис. 11. J) отображается информация относительно функционирования и технического обслуживания машины.


**RPM** Счётчик числа оборотов.  
Цифры на дисплее показывают число оборотов двигателя.



**Счётчик часов работы.**  
Цифры на дисплее показывают количество часов (H) и минут (M) работы машины.

**MAINTENANCE** Техническое обслуживание.

Иконка  показывает, что техническое обслуживание не требуется.

Иконка  начинает мигать при достижении часового интервала технического обслуживания. Периодичность и описание операций технического обслуживания приведены в "Таблице технического обслуживания" (см. главу 13). Мигание продолжается в течение 1 часа.

## 6. ЭКСПЛУАТАЦИЯ МАШИНЫ

**ВАЖНО** Правила безопасности приведены в гл. 2. Строго соблюдайте указания для предотвращения серьезных рисков и опасности.

**ВАЖНО** Машина поставляется без топлива.

### 6.1 ПРЕДВАРИТЕЛЬНЫЕ ОПЕРАЦИИ

Перед использованием машины:

1. поставьте машину в горизонтальное положение и чтобы она прочно опиралась на землю;
2. выберите наиболее подходящее режущее приспособление для требуемой работы (пункт 4.3);
3. залейте топливо. Способы приготовления топливной смеси и меры предосторожности при заливке топлива см. пункт 7.2 и пункт 7.3);
4. правильно наденьте систему подвески (см. пункт 6.1.1).

### 6.1.1 Использование системы подвески

Ремни должны быть отрегулированы в зависимости от роста и телосложения оператора.

• **Модели с двойным ремнём**  
Перед тем, как крепить машину к специальному креплению, следует надеть систему подвески.

Ремень (Рис. 12.А) должен быть надет так, чтобы:

- опора (Рис. 12.А.1), карабин крепления к машине (Рис. 12.А.2) и устройство быстрого открепления (Рис. 12.А.3) находились с правой стороны;
- устройство быстрого открепления находилось спереди (Рис. 12.А.3);
- пересечение ремней находилось на спине оператора (Рис. 12.А.4);
- защёлки были правильно защёлкнуты (Рис. 12.А.5).

Ремни должны быть натянуты таким образом, чтобы равномерно распределять груз на плечах.

### 6.2 ПРОВЕРКИ БЕЗОПАСНОСТИ

Выполните следующие проверки безопасности и удостоверьтесь, что результаты проверок соответствуют данным, приведенным в таблице.

 **Прежде чем приступить к работе, всегда проверяйте безопасность машины.**

#### 6.2.1 Общая проверка

Предмет	Результат
Рукоятки (Рис. 1. F, Рис. 1. G, Рис. 1. I)	Чистые, сухие, они должны быть установлены правильно и прочно прикреплены к машине.
Защита режущего приспособления (Рис. 1. E)	Должна быть правильно установлена и прочно прикреплена к машине, соответствовать используемому режущему приспособлению, на ней не должно быть признаков износа/старения и повреждений.
Точка крепления системы подвески (Рис. 1. J)	Правильно расположена

Устройство быстрого открепления (Рис. 12.А.3, Рис. 12.В.3)	Эффективное. Должно позволить быстро освободиться от машины в случае опасности.
Винты на машине и режущем приспособлении	Прочно затянуты (не ослаблены)
Режущее приспособление (Рис. 1.Д.1, Рис. 1.Д.2, Рис. 1.Д.3, Рис. 1.Д.4, Рис. 1.Д.5, Рис. 1.Д.6)	Не должно быть поврежденным или изношенным.
Металлический нож (если установлен) (Рис. 1.Д.2, Рис. 1.Д.3, Рис. 1.Д.4, Рис. 1.Д.5, Рис. 1.Д.6)	Должен быть хорошо заточен
Воздушный фильтр (Рис. 21.С)	Должен быть чистым
Электрические кабели и кабель свечи зажигания	Должны быть целыми, чтобы исключить возможность образования искр.
Колпачок свечи зажигания (Рис. 11.Н)	Должен быть целым и правильно установлен на свечу

## 6.2.2 Проверка работы машины

Действие	Результат
Запустите машину (пункт 6.3)	Режущее приспособление (Рис. 1.Д.1, Рис. 1.Д.2, Рис. 1.Д.3, Рис. 1.Д.4, Рис. 1.Д.5, Рис. 1.Д.6) не должно двигаться с двигателем на холостом ходу.
Одновременно нажмите на рычаг управления дросселем (Рис. 11.В) и на предохранительный рычаг дросселя (Рис. 11.С).	Рычаги должны перемещаться беспрепятственно, без приложения усилий.
Отпустите рычаг управления дросселем (Рис. 11.В) и предохранительный рычаг дросселя (Рис. 11.С)	Рычаги должны автоматически и быстро вернуться в нейтральное положение, а двигатель должен вернуться в режим холостого хода.
Нажмите на рычаг управления дросселем (Рис. 11.В)	рычаг управления дросселем останется заблокированным (Рис. 11.В).
Поверните выключатель пуска/останова двигателя (Рис. 11.А)	Выключатель должен легко переходить из одного положения в другое.

**⚠ Если результат любой проверки отличается от приведенного в таблице, пользоваться машиной нельзя! Сдайте машину в сервисный центр для выполнения проверок и ремонта.**

## 6.3 ЗАПУСК

Перед тем, как запустить двигатель:

1. поставьте машину в устойчивое положение на землю;
2. снимите защиту режущего приспособления (Рис. 1.Л) (если применялась);
3. убедитесь в том, что нож (Рис. 1.Д.2, Рис. 1.Д.3, Рис. 1.Д.4, Рис. 1.Д.5, Рис. 1.Д.6) (если использовался) не дотрагивается до земли или до окружающих предметов.

### 6.3.1 Холодный пуск

**⚠ Под холодным пуском подразумевается пуск, осуществляемый спустя более 5 минут после остановки двигателя или после заливки топлива.**

**ВАЖНО** Во избежание деформаций трансмиссионная трубка не должна использоваться в качестве опоры для руки или для колена во время пуска.

**ВАЖНО** Во избежание поломок не вытягивайте корд на всю длину, не позволяйте ему тянуться по краю отверстия направляющей и плавно отпускайте ручку, чтобы контролировать его втягивание

1. Убедитесь, что выключатель (Рис. 11.А) находится в положении «I».
2. **только для моделей с дросселем:** Выключите дроссель, установив рычаг в положение «В» (рис. 18.Е).
3. Нажмите на кнопку активации зажигания (Рис. 11.Ф) 10 раз, чтобы вызвать зажигание карбюратора. Закрывайте отверстие пальцем, когда нажимаете на кнопку.
4. Прочно удерживайте машину на земле, придерживая одной рукой силовой агрегат, чтобы не потерять контроль во время запуска (Рис. 13).
5. Медленно потяните ручку стартера на 10-15 см, пока не почувствуете некоторое сопротивление, затем потяните ещё несколько раз до первых слышимых зажиганий.
6. **только для моделей с дросселем:** Выключите дроссель, установив рычаг в положение «А» (рис. 18.Е).

7. Снова потяните ручку стартера, пока не произойдёт правильное зажигание двигателя.
8. Быстро переместите рычаг управления дросселем (Рис. 11.В) и установите двигатель в режим холостого хода.
9. Оставьте двигатель работать на холостом ходу не менее 1 минуты, перед тем как использовать машину.

**ВАЖНО** Если дергать за ручку стартера постоянно, двигатель может оказаться затопленным и усложнить запуск. Если двигатель оказался затопленным (см. пункт 14).

### 6.3.2 Горячий пуск

Для горячего пуска (сразу же после остановки двигателя) выполните пункты 1 - 2 - 3 - 4 - 6 - 7 предыдущей процедуры.

## 6.4 ОПИСАНИЕ РАБОТЫ

**ПРИМЕЧАНИЕ** Прежде, чем впервые приступить к обрезке, рекомендуется лучше ознакомиться с машиной и наиболее подходящими методами резки, попробовать правильно надеть систему подвески, крепко ухватиться за машину и выполнить движения, необходимые для работы.

Для правильной эксплуатации машины выполните следующие действия:

- всегда прикрепляйте машину к правильно надетой системе подвески (пункт 6.1.1);
- всегда крепко удерживайте машину обеими руками, силовой агрегат должен быть расположен с правой стороны от оператора, а режущее приспособление ниже уровня пояса.

### 6.4.1 Методы работы

#### 6.4.1.a Триммерная головка

**⚠** **Использовать ТОЛЬКО нейлоновые корды. Использование металлических кордов, пластифицированных металлических кордов и/или неподходящих для головки, может привести к получению серьезных травм.**

**⚠** **Не используйте машину для уборки территории, наклоня триммерную головку. Мощный двигатель может отбрасывать предметы и небольшие камни на расстояние более 15 м, что может привести к нанесению ущерба или травм людям.**

#### a. Стрижка в движении (Кошение)

перемещайтесь равномерным шагом, выполните движения из стороны в сторону, как при работе обычной косой, не наклоняя триммерную головку во время работы (Рис. 14).

Постарайтесь сначала подстричь небольшой участок для получения правильной высоты, чтобы в конце получить равномерный результат работы, удерживая головку на постоянном расстоянии от поверхности земли. Для стрижки в тяжелых условиях может потребоваться наклонить триммерную головку влево приблизительно на 30°.

**⚠** **Не выполняйте действия в этом порядке, если существует риск отбрасывания предметов, которые могут нанести травмы людям или животным, либо нанести ущерб.**

#### b. Точная стрижка (Обрезка)

Держите машину слегка наклоненной так, чтобы нижняя часть триммерной головки не касалась земли, а линия резки находилась в требуемой точке. Режущее приспособление всегда должно находиться как можно дальше от оператора.

#### c. Стрижка у заборов / фундаментов

Медленно продвигайте триммерную головку к заборам, столбам, камням, стенам и т.д., не сталкиваясь с ними (Рис. 15). Если корд коснется твердого препятствия, он может порваться или протереться; если он зацепится за ограждение, он может резко порваться. В любом случае, стрижка вокруг тротуаров, фундаментов, стен и т.д. подвергает корд быстрому износу.

#### d. Стрижка вокруг деревьев

Обходите дерево слева направо, медленно приближаясь к стволу таким образом, чтобы корд не касался дерева, удерживая триммерную головку слегка наклоненной вперед (Рис. 16). Помните, что нейлоновый корд может срезать или повредить небольшие кусты, а удары нейлонового корда по стволам кустов и деревьев с нежной корой могут серьезно повредить растения.

#### 6.4.1.b 3-лопастной, 4-лопастной и 8-лопастной нож

Начинайте обрезку сверху растительности, постепенно опуская нож, срезая ветки и измельчая их (Рис. 17).

#### 6.4.1.c Пильный диск (если разрешён)

**⚠** **Для использования пильного диска, где это разрешается, следует всегда**

**устанавливать соответствующую защиту (гл. 4.4.2). Лезвие должно быть всегда хорошо заточено, чтобы снизить риск отдачи.**

**⚠ В случае спиливания небольших деревьев следует предусмотреть направление падения дерева, учитывая также направление ветра.**

Для получения оптимального результата при валке мелких деревьев необходимо спиливать быстрым движением по отношению к спиливаемой ветке или стволу с двигателем, работающим на максимальных оборотах. Избегайте использовать правую сторону диска, так как в этой зоне существует высокий риск отдачи или остановки диска, вызванный направлением вращения (Рис. 18).

#### **6.4.2 Регулировка длины корда во время работы**

Эта машина оснащена головкой с полуавтоматической подачей корда. Необходимо регулировать длину корда, подаваемого головкой:

- когда корд расходует и становится короче;
- когда наблюдается увеличение вращения двигателя;
- когда ухудшается качество стрижки.

Чтобы выпустить новый корд:

- ударьте триммерную головку о землю (Рис. 19), когда рычаг управления дросселем находится в конечном положении;
- корд подается автоматически, а нож для обрезки корда (Рис. 24.А) отрезает лишнюю часть.

#### **6.5 РЕКОМЕНДАЦИИ ПО ЭКСПЛУАТАЦИИ**

Во время использования рекомендуется регулярно удалять сорную траву, прилипшую к машине, во избежание перегрева двигателя (Рис. 1.А), вызванного травой, застрявшей под защитой режущего приспособления (Рис. 1.Е).

Выполните следующие действия:

- выключите машину (пункт 6.6);
- отсоедините колпачок от свечи зажигания (Рис. 11.Н);
- наденьте рабочие перчатки;
- удалите застрявшую траву при помощи отвертки, чтобы двигатель мог охладиться надлежащим образом.

**ПРИМЕЧАНИЕ** В течение первых 6-8 часов работы машины не используйте двигатель на максимальных оборотах.

#### **6.6 ОСТАНОВ**

Для останова машины:

- отпустите рычаг управления дросселем (Рис. 11.В) и оставьте работать двигатель ещё несколько секунд;
- установите выключатель (Рис. 11.А) в положение «О»;
- дождитесь останова режущего приспособления.

**⚠ После остановки дросселя на минимальное значение требуется несколько секунд, прежде чем режущее приспособление остановится.**

**ВАЖНО** Всегда выключайте машину во время перемещения от одной рабочей зоны к другой.

**⚠ Сразу после выключения двигатель может быть очень горячим. Не трогать. Существует опасность ожога.**

#### **6.7 ПОСЛЕ ЭКСПЛУАТАЦИИ**

- Снимите колпачок со свечи зажигания.
- Когда режущее приспособление остановится, установите защиту ножа.
- Дайте остыть двигателю перед перемещением машины в какое-либо помещение.
- Проведите очистку (пункт 7.4).
- проверьте, что нет ослабленных или поврежденных компонентов. Если необходимо, замените поврежденные компоненты, а также затяните ослабленные винты и болты.

**ВАЖНО** Остановите машину (пункт 6.6), снимите колпачок со свечи зажигания (Рис. 11.Н) и устанавливайте защиту ножа каждый раз, когда оставляете машину без присмотра.

### **7. ПЛАНОВОЕ ТЕХНИЧЕСКОЕ ОБСЛУЖИВАНИЕ**

#### **7.1 ОБЩИЕ СВЕДЕНИЯ**

**ВАЖНО** Правила безопасности приведены в гл. 2. Строго соблюдайте указания для предотвращения серьезных рисков и опасностей.

**⚠ Перед проведением любых операций по техническому обслуживанию:**

- **остановите машину;**
- **отсоедините колпачок от свечи зажигания (Рис. 11.Н);**
- **при неподвижном ренуэжм приспособлении установите защиту ножа (за исключением случая, когда именно нож нуждается в обслуживании);**
- **дайте остыть двигателю перед перемещением машины в какое-либо помещение;**
- **Наденьте подходящую одежду, рабочие перчатки и защитные очки**
- **прочитайте соответствующее руководство;**

- Периодичность и описание операций технического обслуживания приведены в "Таблице технического обслуживания" (см. главу 13). Целью этой таблицы является помочь вам поддерживать эффективность и безопасность вашей машины. В ней указаны основные операции технического обслуживания машины, предусмотренная для каждой из них. Выполняйте указанные действия по истечении первого из указанных сроков.
- Использование неоригинальных запасных частей и дополнительного оборудования может отрицательно сказаться на работе и безопасности машины. Изготовитель не несет ответственности за ущерб или травмы, вызванные данными изделиями.
- Оригинальные запчасти можно приобрести в сервисном центре или у авторизованных дистрибьюторов.

**ВАЖНО** Все операции по техническому обслуживанию и регулировке, не описанные в данном руководстве, должны быть выполнены через вашего дистрибьютора или в специализированном сервисном центре.

## 7.2 ПРИГОТОВЛЕНИЕ ТОПЛИВНОЙ СМЕСИ

Данная машина оснащена двухтактным двигателем, работающим на топливной смеси, состоящей из бензина и смазочного масла.

**ВАЖНО** Использование только бензина может повредить двигатель и приводит к отмене действия гарантии.

**ВАЖНО** Используйте только качественные топливо и смазку, чтобы сохранить эксплуатационные свойства и гарантировать продолжительность срока службы механических компонентов.

## 7.2.1 Характеристики бензина

Используйте только бензин без содержания свинца (зелёный бензин) с октановым числом ниже 90 Н.О.

**ВАЖНО** Зелёный бензин может образовывать отложения в баке, если оставить его храниться более 2 месяцев. Всегда используйте свежий бензин!

## 7.2.2 Характеристики масла

Используйте только синтетическое масло отличного качества, специально предназначенное для двухтактных двигателей. У Вашего дистрибьютора имеются масла, специально разработанные для двигателя данного типа, которые могут обеспечить высокую защиту. Использование данных масел позволяет создать смесь 2,5%, состоящую из 1 части масла на каждые 40 частей бензина.

## 7.2.3 Приготовление и хранение топливной смеси

Приготовление топливной смеси:

1. влейте в сертифицированную канистру примерно половину нужного количества бензина;
2. добавьте всё масло;
3. влейте остаток бензина;
4. закройте крышку и энергично перемешайте.

**ВАЖНО** Смесь подвергается старению. Не приготавливайте чрезмерное количество смеси, чтобы избежать образования отложений.

**ВАЖНО** Держите отдельно канистры с топливной смесью и бензином и промаркируйте их, чтобы не перепутать в момент использования.

**ВАЖНО** Регулярно очищайте канистры с бензином и смесью, удаляя возможные отложения.

## 7.3 ЗАПРАВКА

Перед заливкой топлива:

1. встряхните энергично канистру с топливной смесью;
2. поставьте машину на ровную поверхность в устойчивое положение так, чтобы пробка бака находилась вверх (Рис. 11.G).

**ПРИМЕЧАНИЕ** На пробке топливного бака (Рис. 11.G) имеется следующий значок:



Бак для топливной смеси.

3. Очистите пробку бака и окружающую зону, чтобы избежать попадания загрязнений при заправке.
4. Медленно откройте пробку бака, чтобы постепенно сбросить внутреннее давление.
5. Залейте топливо через воронку, не заполняя бак до кромки.

## 7.4 ОЧИСТКА МАШИНЫ И ДВИГАТЕЛЯ

Всегда очищайте машину после использования.

Чтобы уменьшить риск воспламенения:

- очищайте машину и, в частности, двигатель от травы, листьев или излишков смазки;
- регулярно очищайте лопасти цилиндра сжатым воздухом, а также очищайте от опилок, веток, листьев и другого мусора зону глушителя.

Во избежание перегрева и повреждения двигателя воздухозаборные решетки охлаждения воздуха должны быть всегда чистыми и свободными от опилок и мусора.

## 7.5 КРЕПЕЖНЫЕ ГАЙКИ И ВИНТЫ

- Следите за тем, чтобы гайки и винты были затянуты, для уверенности в том, что машина всегда безопасна при работе.
- Периодически проверяйте прочность закрепления рукояток.

## 8. ВНЕОЧЕРЕДНОЕ ТЕХНИЧЕСКОЕ ОБСЛУЖИВАНИЕ

### 8.1 СМАЗКА УГЛОВОЙ ПЕРЕДАЧИ

Смазывайте литевой смазкой.

Снимите винт (Рис. 20.А) и введите смазку, поворачивая вручную вал до выхода смазки; после чего установите винт на место (Рис. 20.А).

### 8.2 ОЧИСТКА ВОЗДУШНОГО ФИЛЬТРА

**ВАЖНО** Очистка воздушного фильтра имеет важное значение для исправной работы и продолжительности службы машины. Не используйте машину без фильтра или с повреждённым фильтром, чтобы не нанести непоправимый урон двигателю.

Очистку следует выполнять через каждые 15 часов работы.

Чтобы очистить фильтр:

1. отверните винты (Рис. 21.В), снимите крышку (Рис. 21.А) и удалите фильтрующий элемент (Рис. 21.С);
2. выполняйте продувку сжатым воздухом с внутренней стороны, чтобы удалить пыль и мусор (Рис. 22.С);

3. установите на место фильтрующий элемент (Рис. 21.С) и крышку (Рис. 21.А), завернув винты (Рис. 21.В).

## 8.3 СВЕЧА

Регулярно снимайте и очищайте свечу зажигания, удаляя возможные отложения металлической щёткой (Рис. 23). Проверьте чистоту и правильное расстояние между электродами (Рис. 23).

Установите свечу на место, затянув её до упора с помощью ключа, входящего в комплект.

В случае сгоревших электродов или изношенной изоляции следует заменить на свечу с аналогичными характеристиками, в любом случае замена должна проводиться каждые 100 часов работы.

## 8.4 ОБСЛУЖИВАНИЕ РЕЖУЩЕГО ПРИСПОСОБЛЕНИЯ

Во время обслуживания режущего приспособления следует учитывать, что режущее приспособление может двигаться, даже если кабель свечи отсоединён.

На этой машине предусмотрено применение режущих приспособлений, имеющих код, указанный в таблице "Технические характеристики".

Учитывая совершенствование продукции, режущие приспособления, указанные в таблице "Технические характеристики", могут со временем быть заменены другими, с аналогичными характеристиками взаимозаменяемости и безопасности в работе.

**⚠ Не прикасайтесь к режущему приспособлению, пока не будет отсоединён кабель свечи, и до тех пор, пока режущее приспособление полностью не остановится.**

**⚠ Используйте защитные перчатки.**

### 8.4.1 Заточка/балансировка ножа

**⚠ Исходя из соображений безопасности необходимо, чтобы заточка и балансировка осуществлялись в специализированном сервисном центре, персонал которого имеет навыки и инструмент для выполнения этих действий, чтобы не рисковать повреждением ножа и последующим снижением уровня безопасности во время работы.**

3-лопастные, 4-лопастные и 8-лопастные ножи используются обеими сторонами. Если одна сторона с лопастями изношена, можно перевернуть нож и использовать другую сторону с лопастями. Когда обе стороны изнашиваются, необходимо выполнить заточку.

**⚠ Пильный нож не может быть перевернут, поэтому его следует использовать только одной стороной.**

#### 8.4.2 Замена ножа

**⚠ Нож не подлежит ремонту, необходимо заменить его при первых признаках трещин или при превышении предела заточки.**

Операции по замене описаны в главах 4.5.3 и 4.5.4.

#### 8.4.3 Замена корда триммерной головки

##### • Тип I

Выполняйте последовательность, указанную на (Рис. 25).

##### • Тип II

Отрежьте новый корд указанной длины (Рис. 26.A).

4. Повернуть ручку намотки (Рис. 27.A), чтобы метка на ручке (Рис. 27.B) совпала с меткой на корпусе головки (Рис. 27.C).
5. Вставить конец корда (Рис. 27.D) в одно из двух выходных отверстий и выпустить корд из противоположного отверстия.
6. Длина частей корда, выходящих из двух отверстий, должна быть одинаковой.
7. Повернуть ручку намотки (Рис. 28.A) согласно направлению стрелок, чтобы намотать корд, учитывая, что примерно 175 мм корда должно выходить из каждого отверстия (Рис. 28.B).

Если внутри головки остался старый корд, или же он порвался внутри, удалите его как описано ниже:

1. нажмите на стопорные язычки по бокам триммерной головки в точке "PUSH" (Рис. 29.A), и отсоедините нижнюю часть головки (Рис. 29.B);
2. удалите корд, оставшийся внутри;
3. вновь установите катушку (Рис. 30.A) на место;
4. вновь закройте головку, закрепив стопорные язычки (Рис. 30.B) в специальных отверстиях (Рис. 30.C), протолкнув их до упора, пока не услышите щелчок блокировки нижней части головки (Рис. 30.D) в нужном положении.

#### 8.5 ЗАТочКА НОЖА ДЛЯ ОБРЕЗКИ КОРДА

1. Удалите нож для обрезки корда (Рис. 24.A) из защиты (Рис. 24.B), отвернув винт (Рис. 24.C).
2. Зажмите нож для обрезки корда (Рис. 24.A) в тиски, заточите его плоским напильником, соблюдая оригинальный угол заточки.
3. Установите нож для обрезки корда (Рис. 24.A) на защиту (Рис. 24.B).

#### 8.6 РЕГУЛИРОВКА ХОЛОСТОГО ХОДА

**⚠ Если режущее приспособление движется с двигателем на холостом ходу, следует обратиться к дистрибьютору для выполнения правильной регулировки двигателя:**

#### 8.7 КАРБЮРАТОР

Карбюратор регулируется на заводе так, чтобы обеспечить максимальные характеристики в любых условиях эксплуатации, с минимальным выделением вредных газов, соблюдая действующие нормативы.

В случае ухудшения эксплуатационных характеристик обращайтесь к дистрибьютору для проверки смесеобразования и двигателя.

### 9. ХРАНЕНИЕ

**ВАЖНО** Правила безопасности при хранении машины приведены в пункте 2.4. Строго соблюдайте указания для предотвращения серьезных рисков и опасности.

При хранении машины в течение более 2-3 месяцев, чтобы при возобновлении работы избежать проблем или необратимого повреждения двигателя, следует принять следующие меры.

Перед установкой машины на хранение:

1. Слейте топливо из бака на открытом воздухе и при холодном двигателе.
2. Запустите двигатель и держите его включённым до остановки, чтобы использовать всё оставшееся в карбюраторе топливо.
3. Дать двигателю остыть.
4. Отсоедините колпачок от свечи зажигания (Рис. 11.H).
5. Тщательно почистить машину.
6. Проверить, что машина не имеет повреждений. Если необходимо, свяжитесь с авторизованным сервисным центром.

7. Храните машину:
- в сухом помещении,
  - защищенном от погодного воздействия
  - с правильно установленной защитой ножа;
  - вне досягаемости детей;
  - удостоверьтесь, что вы убрали ключи и инструмент, использовавшиеся для обслуживания.

В момент ввода машины в эксплуатацию подготовьте её как указано в главе "6. Использование машины".

## 10. ПЕРЕМЕЩЕНИЕ И ТРАНСПОРТИРОВКА

При перемещении или транспортировке машины необходимо:

- Остановите машину.
- Отсоедините колпачок от свечи зажигания (Рис. 11.Н).
- Надеть плотные рабочие перчатки.
- Когда режущее приспособление остановится, установить защиту ножа.
- берите машину исключительно за рукоятки, и направляйте режущее приспособление в сторону, противоположную направлению движения.

При перевозке машины на автотранспорте необходимо:

- расположить машину таким образом, чтобы она ни для кого не представляла опасности;
- прочно прикрепить машину к транспортному средству тросами или цепями, чтобы избежать ее опрокидывания, которое может вызвать повреждение и утечку топлива.

## 11. СЕРВИСНОЕ ОБСЛУЖИВАНИЕ И РЕМОНТ

В этом руководстве изложены все указания, необходимые для управления машиной и для правильного выполнения основных операций технического обслуживания, которое должен выполнять пользователь. Для выполнения всех действий по регулировке и обслуживанию, не описанных в этом руководстве, обращайтесь к Вашему дистрибьютору или в специализированный сервисный центр, располагающий подготовленным персоналом и оборудованием, необходимыми для правильного выполнения работы, поддержания уровня безопасности и восстановления первоначального состояния машины. Операции, выполненные в неподходящих для этого структурах или неквалифицированными людьми, приводят к аннулированию всех

видов гарантии и снимают с изготовителя всю ответственность и обязательства.

- Только авторизованные сервисные центры могут выполнять гарантийный ремонт и обслуживание.
- Авторизованные сервисные центры используют только оригинальные запасные части. Оригинальные запасные части и дополнительное оборудование были специально разработаны для машин данного типа.
- Использование неоригинальных запасных частей и дополнительного оборудования не утверждено Изготовителем и приводит к утрате действия гарантии.
- Рекомендуется раз в год отвозить машину в авторизованный сервисный центр для обслуживания, ухода и проверки исправности предохранительных устройств.

## 12. УСЛОВИЯ ГАРАНТИИ

Гарантия покрывает все дефекты материалов и изготовления. Пользователь должен будет scrupulously следовать всем указаниям, изложенным в приложенной документации. Гарантия не покрывает ущерб, вызванный:

- Недостаточным ознакомлением с сопроводительной документацией.
  - Невнимательностью.
  - Неправильными или неразрешенными эксплуатацией и монтажом.
  - Использованием неоригинальных запчастей.
  - Использованием дополнительных приспособлений, не поставленных или не утвержденных Изготовителем.
- Гарантия также не распространяется на:
- Естественный износ таких расходных материалов, как режущие приспособления, предохранительные болты.
  - Естественный износ.

Права покупателя защищает законодательство его страны. Настоящая гарантия никак не ограничивает прав покупателя, предусмотренных законами его страны.



### 13. ТАБЛИЦА ТЕХНИЧЕСКОГО ОБСЛУЖИВАНИЯ

Периодичность	Операция												
	МАШИНА					ДВИГАТЕЛЬ							
	Проверка всех креплений (см. гл. 7.5)	Проверка безопасности / проверка органов управления (см. гл. 6.2)	Общая чистка и проверка (см. гл. 7.4)	Смазка угловой передачи (см. гл. 8.1)	Проверка уровня/ заливки топлива (см. гл. 7.3)	Общая чистка и проверка (см. гл. 7.4)	Очистка воздушного фильтра (см. гл. 8.2)	Замена воздушного фильтра (см. гл. 8.2)	Очистка свечи зажигания (см. гл. 8.3)	Замена свечи зажигания (см. гл. 8.3)	Наряжание винтов мармита*	Замена топливного фильтра*	Очистка выхлопного отверстия цилиндра и ребер цилиндра*
Каждый раз перед использованием	✓	✓	✓		✓	✓							
15 часов							✓						
30 часов				✓			✓		✓		✓		
45 часов				✓			✓		✓				
60 часов				✓			✓		✓				
75 часов				✓			✓		✓				
90 часов				✓			✓		✓				
105 часов				✓			✓	✓	✓				
120 часов				✓			✓	✓	✓				
135 часов				✓			✓		✓				
150 часов				✓			✓		✓				
165 часов				✓			✓		✓				✓
180 часов				✓			✓		✓				
195 часов				✓			✓		✓				
210 часов				✓			✓	✓	✓			✓	
225 часов				✓			✓		✓				
240 часов				✓			✓		✓				
255 часов				✓			✓		✓				✓
270 часов				✓			✓		✓				
280 часов				✓			✓		✓				
300 часов				✓			✓		✓				

\* Операции, которые должны выполняться вашим Дилером или Уполномоченным сервисным центром.

## 14. ВЫЯВЛЕНИЕ НЕПОЛАДОК

НЕПОЛАДКА	ВОЗМОЖНАЯ ПРИЧИНА	УСТРАНЕНИЕ
1. Двигатель не запускается или глохнет	Неправильная процедура запуска.	Следуйте инструкциям (см. гл. 6.3)
	Грязная свеча зажигания или неправильное расстояние между электродами	Проверьте состояние свечи зажигания (см. пункт 8.4).
	Воздушный фильтр забит	Очистите и/или замените фильтр (см. пункт 8.3).
	Проблемы карбюрации	Свяжитесь с авторизованным центром обслуживания.
2. Двигатель запускается, но имеет низкую мощность.	Воздушный фильтр забит	Очистите и/или замените фильтр (см. пункт 8.3).
	Проблемы карбюрации	Свяжитесь с авторизованным центром обслуживания.
3. Двигатель работает неровной и не развивает мощности под нагрузкой	Грязная свеча зажигания или неправильное расстояние между электродами	Проверьте состояние свечи зажигания (см. пункт 8.4).
	Проблемы карбюрации	Свяжитесь с авторизованным центром обслуживания.
4. Двигатель издаёт аномальный шум	Неправильный состав смеси	Приготовьте смесь, следуя инструкциям (см. пункт 7.2)
	Проблемы карбюрации	Свяжитесь с авторизованным центром обслуживания.
5. Затопление двигателя	Ручка стартера приводилась в действие непрерывно с включённым стартёром,	Снимите свечу (Рис. 23) и плавно потяните за ручку стартера (Рис. 11.1), чтобы удалить остаток топлива; затем вытрите электроды свечи и установите её на двигатель.
6. Режущее приспособление двигается с двигателем на холостом ходу	Неправильная регулировка смесеобразования	Свяжитесь с авторизованным центром обслуживания.
7. В процессе работы машины возникают аномальные вибрации	Повреждены или плохо закреплены детали.	Остановите машину и отсоедините кабель свечи (Рис. 11.Н). Выполните проверку на предмет повреждений. Проверьте наличие ослабленных деталей и закрепите их. Обратитесь в авторизованный сервисный центр для выполнения проверки, замены или ремонта.
8. Машина ударилась о посторонний предмет	Повреждены или плохо закреплены детали.	Остановите машину и отсоедините кабель свечи (Рис. 11.Н). Выполните проверку на предмет повреждений. Проверьте наличие ослабленных деталей и закрепите их. Обратитесь в авторизованный сервисный центр для выполнения проверки, замены или ремонта.

Если после выполнения описанных выше действий неполадки не исчезли, свяжитесь с вашим дистрибьютором.

**DICHIARAZIONE CE DI CONFORMITÀ** (Istruzioni Originali)  
(Direttiva Macchine 2006/42/CE, Allegato II, parte A)

1. **La Società:** STIGA S.p.A. – Via del Lavoro, 6 – 31033 Castelfranco Veneto (TV) – Italy
2. Dichiaro sotto la propria responsabilità, che la macchina: Decespugliatore/tagliaerba a motore portatile manualmente, taglio erba

a) Tipo / Modello Base

BC 636, BC 636 D

b) Anno di costruzione

b) Matricola

d) Motore

a scoppio

3. É conforme alle specifiche delle direttive:

- MD: 2006/42/EC
- e) Ente Certificatore: /
- f) Esame CE del tipo: /
  
- OND: 2000/14/EC, ANNEX V
- D. Lgs. 262/2002, ANNEX V (Italy)
- e) Ente Certificatore: /
  
- EMCD: 2014/30/EU
- RoHS II: 2011/65/EU - 2015/863/EU

4. Riferimento alle Norme armonizzate:

EN ISO 11806-1:2011  
EN 50581:2012

EN ISO 14982:2009

- g) Livello di potenza sonora misurato
- h) Livello di potenza sonora garantito
- j) Potenza netta installata

108,67 dB(A)  
113 dB(A)  
1,2 kW

- n) Persona autorizzata a costituire il Fascicolo Tecnico:

STIGA S.p.A.  
Via del Lavoro, 6  
31033 Castelfranco Veneto (TV) - Italia

- o) Castelfranco V.to, 01.09.2019

CEO Stiga Group  
Sean Robinson



**DICHIARAZIONE CE DI CONFORMITÀ** (Istruzioni Originali)  
(Direttiva Macchine 2006/42/CE, Allegato II, parte A)

1. **La Società:** STIGA S.p.A. – Via del Lavoro, 6 – 31033 Castelfranco Veneto (TV) – Italy
2. Dichiaro sotto la propria responsabilità, che la macchina: Decespuigliatore a motore portatile manualmente, taglio erba

a) Tipo / Modello Base

BC 646, BC 646 D, BC 646 DX

b) Anno di costruzione

c) Matricola

d) Motore

a scoppio

3. É conforme alle specifiche delle direttive:

- MD: 2006/42/EC
- e) Ente Certificatore: /
- f) Esame CE del tipo: /
  
- OND: 2000/14/EC, ANNEX V
- D. Lgs. 262/2002, ANNEX V (Italy)
- e) Ente Certificatore: /
  
- EMCD: 2014/30/EU
- RoHS II: 2011/65/EU - 2015/863/EU

4. Riferimento alle Norme armonizzate:

EN ISO 11806-1:2011  
EN 50581:2012

EN ISO 14982:2009

- g) Livello di potenza sonora misurato
- h) Livello di potenza sonora garantito
- j) Potenza netta installata

97,64 dB(A)  
113 dB(A)  
1,5 kW

- n) Persona autorizzata a costituire il Fascicolo Tecnico:

STIGA S.p.A.  
Via del Lavoro, 6  
31033 Castelfranco Veneto (TV) - Italia

- o) Castelfranco V.to, 01.09.2019

CEO Stiga Group  
Sean Robinson



**DICHIARAZIONE CE DI CONFORMITÀ** (Istruzioni Originali)  
(Direttiva Macchine 2006/42/CE, Allegato II, parte A)

1. **La Società:** STIGA S.p.A. – Via del Lavoro, 6 – 31033 Castelfranco Veneto (TV) – Italy
2. Dichiaro sotto la propria responsabilità, che la macchina: Decespugliatore a motore portatile manualmente, taglio erba

a) Tipo / Modello Base

BC 656, BC 656 D, BC 656 DX

b) Anno di costruzione

c) Matricola

d) Motore

a scoppio

3. É conforme alle specifiche delle direttive:

- MD: 2006/42/EC
- e) Ente Certificatore: /
- f) Esame CE del tipo: /
  
- OND: 2000/14/EC, ANNEX V
- D. Lgs. 262/2002, ANNEX V (Italy)
- e) Ente Certificatore: /
  
- EMCD: 2014/30/EU
- RoHS II: 2011/65/EU - 2015/863/EU

4. Riferimento alle Norme armonizzate:

EN ISO 11806-1:2011  
EN 50581:2012

EN ISO 14982:2009

	<u>BC 656, BC 656 D</u>	<u>BC 656 DX</u>	
g) Livello di potenza sonora misurato	97,64	110,34	dB(A)
h) Livello di potenza sonora garantito	113	113	dB(A)
j) Potenza netta installata	1,7	1,7	kW

n) Persona autorizzata a costituire il Fascicolo Tecnico:

STIGA S.p.A.  
Via del Lavoro, 6  
31033 Castelfranco Veneto (TV) - Italia

o) Castelfranco V.to, 01.09.2019

CEO Stiga Group  
Sean Robinson



<p><b>FR</b> (Dobrotvornost za izvirna originala)</p> <p>EC Declaration of Conformity (Directive Machines 2006/42/CE, Annex A, part 1)</p> <p>1. La Société 2. Declara sous sa propre responsabilité que la machine : Dérouleur automatique à moteur, coupe de papier a) Type / Modèle de Base b) Base : Année de construction c) Année de mise en service 3. Et confirme sous ses coordonnées des directives : a) Normes harmonisées b) Examen CE de Type c) Références aux Normes harmonisées d) Niveau de puissance sonore mesuré e) Niveau de puissance sonore garanti f) Niveau de puissance sonore déclaré g) Personne habilitée à établir le Dossier Technique h) Lieu et Date</p>	<p><b>EN</b> (Translation of the original instruction)</p> <p>EC Declaration of Conformity (Directive Machines 2006/42/CE, Annex A, part 1)</p> <p>1. The Company 2. Declares under its own responsibility that the machine: automatic paper trimmer powered by motor, paper cutting a) Type / Model b) Base : Year of construction c) Year of manufacture 3. Confirms to the specified specifications: a) CE marking b) CE examination of Type c) Reference to harmonized Standards d) Sound power level measured e) Reference to harmonized Standards f) Noise power level guaranteed g) Noise power level declared h) Person authorized to create the Technical File i) Place and Date</p>	<p><b>DE</b> (Übersetzung der Originalanweisung)</p> <p>EG-Zertifizierungserklärung (Maschinenrichtlinie 2006/42/EG, Anhang II, Teil 1, Buchstabe A)</p> <p>1. Die Gesellschaft 2. Erklärt auf eigene Verantwortung, dass die Maschine: Motorbetriebener Freischneider / Rasenmäher a) Typ / Baumodell b) Motor / Baujahr c) Baujahr 3. Folgende Angaben der folgenden Richtlinie bestätigt: a) Zertifizierungserklärung b) EG-Baumusterprüfung c) Bezugnahme auf die harmonisierten Normen d) Gemessene Schalldienstleistung e) Garantierte Schalldienstleistung f) Gemessene Schalldienstleistung g) Deklarierter Schalldienstleistung h) Person befähigt, die technischen Unterlagen anzulegen i) Ort und Datum</p>	<p><b>NO</b> (Översättning av originalinstruktion)</p> <p>EG-Deklaration av överensstämmelse (Maskineriktivet 2006/42/EF, bilaga II, del A) 1. Företaget 2. Erklaras på eget ansvar att maskinen: Barkter, handdrivet motorstyrt pappers- / gräsklippnings utrustning a) Typ / Modell b) Motor / Byggnadsår c) Byggnadsår 3. Konfirmerar följande direktivets: a) CE-märkning b) EG-typgodkännande c) Referens till harmoniserade direktiv: d) Mätvärde för ljudeffekt e) Mätvärde för ljudeffekt f) Garanterat ljudeffekt g) Deklarerat ljudeffekt h) Person som har tillstånd att utföra tekniska dokument i) Ort och datum</p>	<p><b>ES</b> (Traducción de la instrucción original)</p> <p>EG-Declaración de conformidad (Directiva Máquinas 2006/42/CE, anexo II, letra A)</p> <p>1. Empresa 2. Declara bajo su propia responsabilidad que a máquina: Podadora manual motorizada de corte de papel a) Tipo / Modelo Base b) Año de fabricación c) Año de puesta en marcha 3. Confirma las especificaciones de las directivas: a) Referencia a las normas armonizadas b) Examen CE de tipo c) Referencia a las normas armonizadas d) Nivel de potencia sonora medida e) Nivel de potencia sonora garantizado f) Nivel de potencia sonora declarado g) Persona autorizada a realizar el Manual Técnico h) Lugar y Fecha</p>	<p><b>DA</b> (Oversættelse af den oprindelige instruktionsvejledning)</p> <p>EG-Deklaration om overensstemmelse (Maskineriktivet 2006/42/EF, bilaga II, del A) 1. Firmaen 2. Erklærer på eget ansvar, at maskinen: Barkter, hånddrivet motorstyret papirklipper / græsklipper a) Typ / Model b) Motor / Konstruktionsår c) Konstruktionsår 3. Er i overensstemmelse med specifikationerne i følgende direktiv: a) CE-mærkning b) EG-typgodkendelse c) Henvisning til harmoniserede standarder d) Målt lydeffekt e) Garanteret lydeffekt f) Erklæret lydeffekt g) Lydeffekt målt af den ansvarlige tekniker h) Person, der har myndigheden til at udarbejde de tekniske dokumentation i) Ort og dato</p>
---	---	--	---	---	---

**NL** (Vertaling van de oorspronkelijke gebruiksaanwijzing)

EG-Verklaring van overeenstemming (Richtlijn Machines 2006/42/EG, Bijlage II, deel A)

1. Het bedrijf  
2. Verklaart onder zijn eigen verantwoordelijkheid dat de machine: Met de hand draagbare biomotor met motor / grasmaaiër  
a) Type / Baumodell  
b) Motor / Baujahr  
c) Baujahr  
3. Bevestigt de specificaties van de volgende richtlijn:  
a) CE-certificering  
b) EG-examen van het type  
c) Referentie naar de geharmoniseerde normen  
d) Gemeten niveau van geluidvermogen  
e) Garandeerd niveau van geluidvermogen  
f) Verklaard niveau van geluidvermogen  
g) Persoon autoriseerd om het opstellen van het technische dossier  
h) Plaats en Datum

**ES** (Traducción del Manual Original)

Declaración de Conformidad CE (Directiva Máquinas 2006/42/CE, Anexo II, parte 1)

1. La Empresa  
2. Declara bajo su propia responsabilidad que la máquina: Cortadora manual motorizada con corte de papel  
a) Tipo / Modelo Base  
b) Año de fabricación  
c) Año de puesta en marcha  
3. Confirma las especificaciones de las directivas:  
a) Referencia a las normas armonizadas  
b) Examen CE de tipo  
c) Referencia a las normas armonizadas  
d) Nivel de potencia sonora medida  
e) Nivel de potencia sonora garantizado  
f) Nivel de potencia sonora declarado  
g) Persona autorizada a realizar el Manual Técnico  
h) Lugar y Fecha

**PT** (Tradução do Manual Original)

Declaração CE de Conformidade (Directiva Máquinas 2006/42/CE, Anexo II, parte 1)

1. A Empresa  
2. Declara sob a própria responsabilidade que a máquina: Podadora manual motorizada com corte de papel  
a) Tipo / Modelo Base  
b) Ano de fabrico  
c) Ano de colocação em funcionamento  
3. Confirma as especificações das directivas:  
a) Referência às normas harmonizadas  
b) Exame CE de tipo  
c) Referência às normas harmonizadas  
d) Nível de potência sonora medida  
e) Nível de potência sonora garantido  
f) Nível de potência sonora declarado  
g) Pessoa autorizada a elaborar o Caderno Técnico  
h) Local e Data

**FI** (Aloperuksen ohjeiden käännös)

EG-vaikuttavuusvakuutus (Koneiden direktiivi 2006/42/EY, liite II, kohta A)

1. Yritys  
2. Vakuuttaa omalla vastuullaan, että kone: Käsin toimittava motorikäyttöinen leikkuri / ruohonkosiin  
a) Tyypin / mallin nimi  
b) Moottori / rakennusvuosi  
c) Rakennusvuosi  
3. Olen yhtä mieltä siitä, että vakuutus täyttää seuraavien direktiivien vaatimukset:  
a) CE-tunnustus  
b) Tyypin hyväksyntä  
c) Viittaus harmonisointi standardien kanssa  
d) Mitattu äänen teho  
e) Garantoitu äänen teho  
f) Erillinen tekninen dokumentointi  
g) Henkilö, joka on valtuutettu tekemään tekniset dokumentit  
h) Paikka ja päivämäärä

**CS** (Překlad původního návodu k používání)

ES - Prohlášení o shodě (Směrnice o strojích 2006/42/ES, příloha II, část A)

1. Společnost  
2. Prohlásí na vlastní odpovědnost, že stroj: Ruční přenosný motorový křesák / sekačka  
a) Typ / Základní model  
b) Motor / Rok výroby  
c) Rok výroby  
3. Stroj odpovídá specifikacím v následujících směrnici:  
a) CE certifikace  
b) Ověření typu  
c) Odkaz na harmonizované normy  
d) Naměřená hodnota akustického výkonu  
e) Garancovaná hodnota akustického výkonu  
f) Deklarovaná hodnota akustického výkonu  
g) Osoba autorizovaná pro vypracování technického souboru  
h) Místo a datum

**PL** (Tłumaczenie manualu oryginalnego)

Deklaracja zgodności WE (Dyrektywa maszynowa 2006/42/WE, Załącznik II, część A)

1. Spółka  
2. Oświadczam na własną odpowiedzialność, że maszyna: Przenośna, ręczna kosząca sprzętem do koszenia trawy  
a) Typ / Model podstawowy  
b) Moc silnika / Rok produkcji  
c) Rok produkcji  
3. Er i overensstemmelse med specifikationerne i følgende direktiv:  
a) CE-certificering  
b) EG-typgodkendelse  
c) Henvisning til harmoniserede standarder  
d) Målt lydeffekt  
e) Garanteret lydeffekt  
f) Erklæret lydeffekt  
g) Lydeffekt målt af den ansvarlige tekniker  
h) Person, der har myndigheden til at udarbejde de tekniske dokumentation  
i) Ort og dato

**EL** (Μετάφραση του πρωτότυπου των οδηγιών χρήσης)

ΕΚ-Δήλωση συμμόρφωσης (Οδηγία Μηχανών 2006/42/ΕΕ, Πρωτόκολλο II, μέρος Α)

1. Η Εταιρεία  
2. Δήλώνει υπό τον όρο της ευθύνης, ότι το προϊόν: Εργαλείο χειροκίνητο μηχανοκίνητο κοπής χαρτί  
a) Τύπος / Βασικό μοντέλο  
b) Μотор / Έτος κατασκευής  
c) Έτος κατασκευής  
3. Επιβεβαιώνει τις προδιαγραφές των οδηγιών:  
a) CE πιστοποίηση  
b) Έλεγχος τύπου  
c) Αναφορά στις αρμονισμένες προδιαγραφές  
d) Μετρημένο επίπεδο ακουστικής ισχύος  
e) Γαραντισμένο επίπεδο ακουστικής ισχύος  
f) Διαβημένο επίπεδο ακουστικής ισχύος  
g) Προσωπικό εξουσιοδοτημένο για το σύνταξη του τεχνικού φακέλου  
h) Τόπος και Ημερομηνία

**TR** (Orijinal Talimatın Türkçeye Çevirisi)

AT Uygunluk Beyanı (Yüksek Güçlü Makineler Direktifi, Ek A Bölümü A)

1. Şirket  
2. Şahsi sorumluluğunda ifade ederim ki: Makine: El ile çalıştırılan motorlu kağıt kesme makinesi / çim biçme makinesi  
a) Tür / Temel model  
b) Üretim AY / Yılı  
c) Üretim Yılı  
3. Makinenin teknik özelliklerini aşağıdaki direktifin gerektirdiği şekilde karşıladığımı beyan ederim:  
a) CE sertifikasyonu  
b) Şekil onay testi  
c) Harmonize edilmiş standartlara atıfta bulunma  
d) Ölçülen ses gücü seviyesi  
e) Garanti edilmiş ses gücü seviyesi  
f) Teknik dosyayı oluşturmak yetkili kişi:  
g) Yer ve tarih

**HR** (Prevedba na hrvatski jezik originalnih uputa)

Declararea de conformare CE (Directiva 2006/42/CE, Anexa II, art. 1)

1. Compania  
2. Declara pe propria raspundere ca masina: Scara manuala motorizata cu cutit de hartie  
a) Tip / Modelul de baza  
b) Anul de fabricatie  
c) Anul de punzare  
3. Confirma ca specificatiile din directiva sunt indeplinite:  
a) Referinta la normele armonizate  
b) Examinarea CE de tip  
c) Referinta la normele armonizate  
d) Nivelul de putere sonora masurata  
e) Nivelul de putere sonora garantat  
f) Nivelul de putere sonora declarat  
g) Persoana autorizata sa realizeze Manualul Tehnic  
h) Locul si data

**HU** (Ervényes használati útmutató fordítás)

EG-nyilatkozat egyeztetésről (2006/42/EK irányelv, II. melléklet "A" rész)

1. A vállalat  
2. Nyilatkozik arról, hogy az gép: Kézi vezérelt motoros papírkészítő / fűnyírógépes eszköz  
a) Típus / Alapmodell  
b) Motor / Gyártási év  
c) Gyártási év  
3. A gép megfelel az alábbi irányelv előírásainak:  
a) CE tanúsítás  
b) Típusvizsgálat  
c) Harmonizált szabványokra való hivatkozás  
d) Méréselt hangteljesítmény  
e) Garancia hangteljesítmény  
f) Nyilatkozott hangteljesítmény  
g) Felhatalmazott személy készítésére  
h) Hely és dátum

**RU** (Перевод оригинальных инструкций)

Декларация соответствия ЕС (Директива 2006/42/ЕС, приложение II, часть А)

1. Компания  
2. Заявляет на своей ответственности, что изделие: Ручная моторизованная косилка / газонокосилка  
a) Тип / Базовый вариант  
b) Год изготовления  
c) Год выпуска  
3. Устройство соответствует требованиям директивы:  
a) Сертификат соответствия ЕС  
b) Проверка типа  
c) Ссылка на гармонизированные стандарты  
d) Измеренная мощность звука  
e) Гарантированная мощность звука  
f) Заявленная мощность звука  
g) Лицо, уполномоченное на подготовку технической документации  
h) Место и дата

**HR** (Prevod originalnih uputa)

EG-izjava o skladnosti (Dyrektyva 2006/42/EZ u strojima, dodatak II, dio A)

1. Tvrtka  
2. Izjavljuje na vlastitu odgovornost, da je stroj: Ručni prijenosni motorizirani kosičnik / sekačica  
a) Tip / Osnovni model  
b) Motor / Godina proizvodnje  
c) Godina proizvodnje  
3. Stroj odgovara zahtjevima iz sljedećih direktiva:  
a) CE certifikacija  
b) Tipična potvrda  
c) Odnos na harmonizirane standarde  
d) Izmerena snaga akustičke izvješnosti  
e) Garancirana snaga akustičke izvješnosti  
f) Izjavljena snaga akustičke izvješnosti  
g) Osoba ovlaštena za pripremu tehničke dokumentacije  
h) Mjesto i datum

**SL** (Prevod izvornih navodov)

IZ-izjava o skladnosti (Dyrektyva 2006/42/EZ, Priloga II, del A)

1. Družba  
2. Izjavljuje na svojo odgovornost, da je stroj: Ročni prenosni motorizirani kosilnik / sekačica  
a) Tip / Osnovni model  
b) Motor / Leto izdelave  
c) Leto izdelave  
3. Stroj ustreza zahtevom iz naslednjih direktiv:  
a) CE certifikacija  
b) Tipična potvrda  
c) Odnos na harmonizirane standarde  
d) Izmerjena moč akustičke izvješnosti  
e) Garancirana moč akustičke izvješnosti  
f) Izjavljena moč akustičke izvješnosti  
g) Oseba pooblaščená za pripravo tehniške dokumentacije  
h) Kraj in datum

**RO** (Traducerea manualului instructiunilor)

CE-Declarație de Conformitate (Directiva Mașini 2006/42/CE, Anexa II, parte 1)

1. Societatea  
2. Declara pe propria răspundere că mașina: Mașină de tăiat aerodinamic cu motor portabil manual cu tăietură  
a) Tip / Model de bază  
b) Anul de fabricație  
c) Anul de punzare  
3. Mașina este în conformitate cu specificațiile din următoarele directive:  
a) Certificarea CE  
b) Examenul CE de tip  
c) Referința la normele armonizate  
d) Nivelul de putere sonoră măsurată  
e) Nivelul de putere sonoră garantat  
f) Nivelul de putere sonoră declarat  
g) Persoana autorizată să întocmească Dosarul Tehnic  
h) Locul și Data

**ES** (Traducción original de los datos)

EG-izjava o skladnosti (Dyrektyva 2006/42/EZ, Priloga II, del A)

1. Družba  
2. Izjavljuje na svojo odgovornost, da je stroj: Ročni prenosni motorizirani kosilnik / sekačica  
a) Tip / Osnovni model  
b) Motor / Leto izdelave  
c) Leto izdelave  
3. Stroj ustreza zahtevom iz naslednjih direktiv:  
a) CE certifikacija  
b) Tipična potvrda  
c) Odnos na harmonizirane standarde  
d) Izmerjena moč akustičke izvješnosti  
e) Garancirana moč akustičke izvješnosti  
f) Izjavljena moč akustičke izvješnosti  
g) Oseba pooblaščená za pripravo tehniške dokumentacije  
h) Mesto i datum

**SK** (Překlad původního návodu na použití)

EG vyhlášení o shodě (Směrnice o strojích 2006/42/ES, příloha II, část A)

1. Společnost  
2. Prohlásí na vlastní odpovědnost, že stroj: Ruce přenosný motorizovaný kosáček / sekačka  
a) Typ / Základní model  
b) Motor / Rok výroby  
c) Rok výroby  
3. Stroj odpovídá specifikacím v následujících směrnici:  
a) CE certifikace  
b) Ověření typu  
c) Odkaz na harmonizované normy  
d) Naměřená hodnota akustického výkonu  
e) Garancovaná hodnota akustického výkonu  
f) Deklarovaná hodnota akustického výkonu  
g) Osoba autorizovaná pro vypracování technického souboru  
h) Místo a Datum

**RO** (Traducerea manualului instructiunilor)

CE-Declarație de Conformitate (Directiva Mașini 2006/42/CE, Anexa II, parte 1)

1. Societatea  
2. Declara pe propria răspundere că mașina: Mașină de tăiat aerodinamic cu motor portabil manual cu tăietură  
a) Tip / Model de bază  
b) Anul de fabricație  
c) Anul de punzare  
3. Mașina este în conformitate cu specificațiile din următoarele directive:  
a) Certificarea CE  
b) Examenul CE de tip  
c) Referința la normele armonizate  
d) Nivelul de putere sonoră măsurată  
e) Nivelul de putere sonoră garantat  
f) Nivelul de putere sonoră declarat  
g) Persoana autorizată să întocmească Dosarul Tehnic  
h) Locul și Data

**LT** (Originali instrukcijos vertimas)

ES atitikties deklaracija (Máquina de corte de papel, Anexo II, letra A)

1. Societate  
2. Declara pe propria raspundere ca masina: Născătoare manuală motorizată cu tăietură / tăietură  
a) Tipul / Modelul de bază  
b) Motorul / Anul de fabricare  
c) Anul de punzare  
3. Mașina este în conformitate cu specificațiile din următoarele directive:  
a) Certificarea CE  
b) Examenul CE de tip  
c) Referința la normele armonizate  
d) Nivelul de putere sonoră măsurată  
e) Nivelul de putere sonoră garantat  
f) Nivelul de putere sonoră declarat  
g) Persoana autorizată să întocmească dosarul tehnic  
h) Locul și data

**LV** (Instrukcijas tulkojums oriģinālās instrukcijas)

EG atbilstības deklarācija (Mācīšanas ierīces ar motoru, pielikums II, daļa A)

1. Uzņēmums  
2. Izdēkstina par savu atbildību, ka produkts: Portatīvā rokdarbība / rāpšanas ierīce  
a) Tipa / Bāzes modeļa nosaukums  
b) Motora / Ražotības gada  
c) Ražotības gads  
3. Produkts atbilst šādu direktīvu prasībām:  
a) CE sertifikācija  
b) Tipa pārbaude  
c) Atsauces uz harmonizētajiem standartiem  
d) Mērītā skaņas jauda  
e) Garantētā skaņas jauda  
f) Deklarētā skaņas jauda  
g) Persona, kas ir pilnvarota tehnisko dokumentu sagatavošanai  
h) Vietas un datums

**BR** (Tradução original dos dados)

EG-izjava o skladnosti (Dyrektyva 2006/42/EZ, Priloga II, del A)

1. Proizvajatelj  
2. Izjavljuje na svojo odgovornost, da je masina: Ručna motorizirana trimmer / motokosa  
a) Tip / Osnovni model  
b) Motor / Leto izdelave  
c) Leto izdelave  
3. Masina ustreza zahtevam iz naslednjih direktiv:  
a) CE certifikacija  
b) Tipična potvrda  
c) Odnos na harmonizirane standarde  
d) Izmerjena moč akustičke izvješnosti  
e) Garancirana moč akustičke izvješnosti  
f) Izjavljena moč akustičke izvješnosti  
g) Oseba pooblaščená za pripravo tehniške dokumentacije  
h) Mesto i datum

**BG** (Превода на оригиналните данни)

EG-изјава за съответствие (Директива Машина 2006/42/ЕЗ, Приложение II, част А)

1. Производител  
2. Заявява на своя отговорност, че машината: Ръководна машинна косилка / косачка  
a) Тип / Основен модел  
b) Мощност / Година на производство  
c) Година на производство  
3. Машината отговаря на изискванията на следните директиви:  
a) CE сертификация  
b) Типична потвърда  
c) Оdnos на хармонизираните стандарти  
d) Измерена акустична мощност  
e) Гарантирана акустична мощност  
f) Изявена акустична мощност  
g) Лице, овластен за подготовка на технически документ  
h) Място и дата

**ET** (Algsaadete koostajad andmed)

EG vastavusdeklaratsioon (Masinade direktiiv 2006/42/EZ, Lisa II, osa A)

1. Ettevõte  
2. Kinnitab omal vastutusel, et masin: Käsi juhitav mootoriseadus / trimmer  
a) tüüp / põhimudel  
b) mootor / tootmis-aasta  
c) tootmis-aasta  
3. Seadme vastavus järgmistele direktiividele:  
a) CE sertifitseerimine  
b) tüüpikinnitus  
c) viitamine harmoneeritud standarditele  
d) mõeldud helivõimsus  
e) garanteeritud helivõimsus  
f) kuulutatud helivõimsus  
g) isik, kellel on lubatud tehnilise dokumentatsiooni koostamine  
h) koht ja aeg

**IT** • Il contenuto e le immagini del presente manuale d'uso sono stati realizzati per conto di STIGA S.p.A. e sono tutelati da diritto d'autore – E' vietata ogni riproduzione o alterazione anche parziale non autorizzata del documento.

**BG** • Съдържанието и изображенията в настоящото ръководство са извършени за STIGA S.p.A. и са защитени с авторски права – Забранява се всяко неотризирано възпроизвеждане или промяна, дори и отчасти на документа.

**BS** • Sadržaj i slike iz ovog korisničkog priručnika napravljeni su isključivo za STIGA S.p.A. i zaštićeni su autorskim pravima – zabranjena je svaka neovlašćena reprodukcija ili izmjena dokumenta, djelomično ili u potpunosti.

**CS** • Obsah a obrázky v tomto návodu k použití byly zpracovány jménem společnosti STIGA S.p.A. a jsou chráněny autorským právem – Reprodukce či nepovolené pozměňování tohoto dokumentu, a to i částečně, je zakázáno.

**DA** • Indhold og illustrationer i denne vejledning er blevet skabt på vegne af STIGA S.p.A. og er beskyttet af ophavsret – Enhver gengivelse eller ændring, også delvis, af dokumentet uden autorisation hertil er forbudt.

**DE** • Inhalt und Bilder dieser Bedienungsanleitung wurden im Namen von STIGA S.p.A. erstellt und sind urheberrechtlich geschützt – Jede nicht genehmigte Vervielfältigung oder Veränderung, auch auszugsweise, dieses Dokuments ist verboten.

**EL** • Το περιεχόμενο και οι εικόνες στο παρόν εγχειρίδιο χρήσης δημιουργήθηκαν για λογαριασμό της εταιρείας STIGA S.p.A. και προστατεύονται από πνευματικά δικαιώματα – Απαγορεύεται οποιαδήποτε αναπαραγωγή ή τροποποίηση, έστω και μερική, του εγγράφου χωρίς έγκριση.

**EN** • The content and images in this User Manual were produced expressly for STIGA S.p.A. and are protected by copyright – any unauthorised reproduction or modification to the document, either partially or in full, is prohibited.

**ES** • El contenido y las imágenes del presente manual de uso han sido creados por STIGA S.p.A. y están protegidos por los derechos de autor – Se prohíbe toda reproducción o modificación, incluso parcial, no autorizada del documento.

**ET** • Käesoleva kasutusjuhendi sisu ja kujutised on toodetud konkreetselt ettevõttele STIGA S.p.A. ja neile rakendub autorikaitseseadus – dokumendi igasugune osaline või täielik ilma loata reproduitseerimine või muutmine on keelatud.

**FI** • Tämän käyttöoppaan sisältö ja kuvat on valmistettu STIGA S.p.A. -yhtiön toimesta ja niitä suojaa tekijänoikeuslaki. – Asiakirjan kaikenlainen kopioiminen tai muuttaminen, osittainkin, on kielletty ilman erityistä lupaa.

**FR** • Le contenu et les images du présent manuel d'utilisation ont été réalisés pour le compte de STIGA S.p.A. et sont protégés par un droit d'auteur – Toute reproduction ou modification non autorisée, même partielle, du document, est interdite.

**HR** • Sadržaj i slike u ovom priručniku za uporabu izrađeni su za tvrtku STIGA S.p.A. te su obuhvaćeni autorskim pravima – Zabranjuje se neovlašćeno umnožavanje ili prilagodba, djelomična ili u cijelosti, ovog dokumenta.

**HU** • Ennek a használati útmutatónak a tartalma és a benne szereplő képek kizárólag a STIGA S.p.A. számára készültek és szerzői joggal védettek – tilos a dokumentum bármely részének vagy egészének engedély nélküli sokszorosítása és módosítása.

**LT** • Šio naudotojo vadovo turinys ir paveikslėliai skirti tik „STIGA S.p.A.“ ir yra saugomi autorių teisėmis – dokumentą atgaminti ar modifikuoti, visiškai arba iš dalies, yra draudžiama.

**LV** • Šis lietotāja rokasgrāmatas saturs un attēli ir veidoti tikai STIGA S.p.A. un ir aizsargāti ar autoritētibām. Jebkāda dokumenta vai tā daļas prettiesiska kopēšana vai pārveide ir stingri aizliegta.

**MK** • Содржината и сликите во Упатството за корисникот се подготвени исклучиво за STIGA S.p.A. и се заштитени со авторски права – забрането е секое делумно или целосно неовластено репродуцирање или измена на документот.

**NL** • De inhoud en de afbeeldingen van deze gebruikshandleiding werden gerealiseerd voor rekening van STIGA S.p.A. en zijn beschermd door het auteursrecht – Elke niet-geautoriseerde reproductie of wijziging, ook gedeeltelijke, van het document is verboden.

**NO** • Innholdet og bildene i denne brukerveiledningen er utført på oppdrag fra STIGA S.p.A. og er beskyttet ved opphavsrett – Enhver gjengivelse eller endring, selv kun delvis, er forbudt.

**PL** • Treść oraz ilustracje zawarte w niniejszej instrukcji obsługi powstały na zlecenie spółki STIGA S.p.A. i są chronione prawami autorskimi – Zabrania się wszelkiego kopiowania bądź modyfikowania, także częściowego, niniejszego dokumentu bez uzyskania stosownej zgody.

**PT** • As imagens e os conteúdos contidos no presente Manual do Utilizador foram expressamente criados para uso exclusivo da STIGA S.p.A., encontrando-se protegidos por direitos de autor. Qualquer tipo de reprodução ou alteração, parcial ou integral, não autorizadas deste Manual estão expressamente proibidas.

**RO** • Conținutul și imaginile din manualul de utilizare de față au fost realizate în numele STIGA S.p.A. și sunt protejate de drepturi de autor – Este interzisă orice reproducere sau modificare chiar și parțială neautorizată a documentului.

**RU** • Тесты и изображения, содержащиеся в настоящем руководстве, были созданы в интересах STIGA S.p.A. и защищены авторскими правами – Любое несанкционированное воспроизведение или изменение документа запрещено.

**SK** • Obsah a obrázky v tomto návode na používanie boli spracované menom spoločnosti STIGA S.p.A. a sú chránené autorským právom – Reprodukcie či nepovolené pozměňovanie tohto dokumentu, a to aj čiastočne, je zakázané.



**SL** • Vsebine in slike v tem uporabniškem priručniku so izdelane za podjetje STIGA S.p.A. in so zaščiten z avtorskimi pravicami – vsakršno nepoblaščenno razmnoževanje ali spreminjanje dokumenta, v celoti ali delno, je prepovedano.

**SR** • Sadržaj i slike ovog priručnika za upotrebu su napravljeni u ime STIGA S.p.A. i zaštićeni su autorskim pravima – Zabranjena je svaka potpuna ili delimična reprodukcija ili izmena dokumenta bez odobrenja.

**SV** • Innehållet och bilderna i denna användarhandbok har framställts för STIGA S.p.A. och skyddas av upphovsrätt – all form av reproduktion eller ändring, även partiell, som inte auktoriserats är förbjuden.

**TR** • Bu Kullanıcı Kilavuzundaki içerik ve resimler açıkça STIGA S.p.A. için üretilmiştir ve telif hakkı ile korunmaktadır – dokümanın izinsiz olarak tamamen ya da kısmen herhangi bir şekilde çoğaltılması ya da değiştirilmesi yasaktır.



.....	
Type: .....	 LWA ..... dB
..... -s/n ..... -Art.N .....	
	

**STIGA S.p.A.**

Via del Lavoro, 6

31033 Castelfranco Veneto (TV) ITALY

**stiga.com**