

SP 386
SP 426
SP 466
SP 526

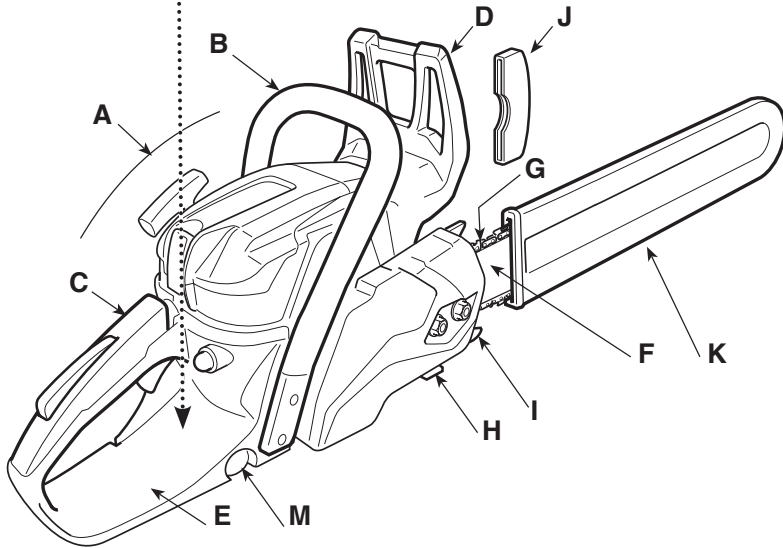
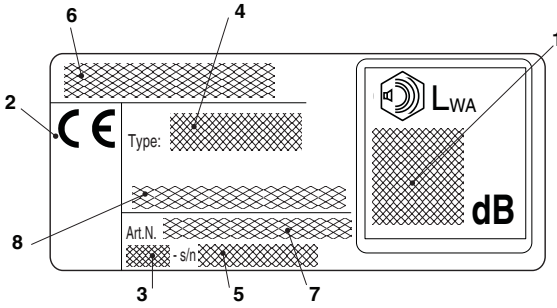
STIGA[®]



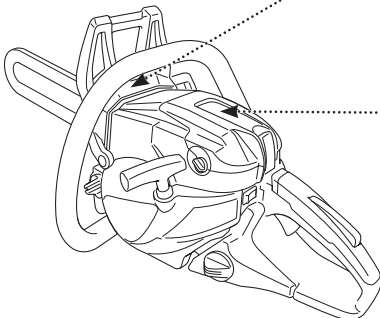
- IT** **Motosega a catena per lavori forestali - MANUALE DI ISTRUZIONI**
ATTENZIONE: prima di usare la macchina, leggere attentamente il presente libretto.
- BG** **Моторен верижен трион за горни работи - УПЪТВАНЕ ЗА УПОТРЕБА**
ВНИМАНИЕ: преди да използвате машината прочетете внимателно настоящата книжка.
- BS** **Lačana motorna pila za šumarstvo - UPUTSTVO ZA UPOTREBU**
PAŽNJA: prije nego što koristite ovu mašinu, pažljivo pročitajte priručnik s uputama.
- CS** **Řetězová motorová pila pro lesnické práce - NÁVOD K POUŽITÍ**
UPOZORNĚNÍ: před použitím stroje si pozorně přečtěte tento návod k použití.
- DA** **Kædesav til skovarbejde - BRUGSANVISNING**
ADVARSEL: læs instruktionsbogen omhyggeligt igennem, før du tager denne maskine i brug.
- DE** **Kettensäge für die Forstarbeit - GEBRAUCHSANWEISUNG**
ACHTUNG: vor inbetriebnahme des geräts die gebrauchsanleitung aufmerksam lesen.
- EL** **Αλυσοπίριο για δασικές εργασίες - ΟΔΗΓΙΕΣ ΧΡΗΣΗΣ**
ΠΡΟΣΟΧΗ: πριν χρησιμοποιήσετε το μηχάνημα, διαβάστε προσεκτικά το παρόν εγχειρίδιο.
- EN** **Chain-saw for forest service - OPERATOR'S MANUAL**
WARNING: read thoroughly the instruction booklet before using the machine.
- ES** **Motosierra de cadena para trabajos forestales**
MANUAL DE INSTRUCCIONES - ATENCIÓN: antes de utilizar la máquina, leer atentamente el presente manual.
- ET** **Kettsaag metsatöödeks - KASUTUSJUHEND**
TÄHELEPANU: enne masina kasutamist lugeda tähelepanelikult antud kasutusjuhendit.
- FI** **Mootorisaha metsänhoitoon - KÄYTTÖOHJEET**
VAROITUS: lue käyttöopas huolellisesti ennen koneen käyttöä.
- FR** **Scie à chaîne pour travaux forestiers - MANUEL D'UTILISATION**
ATTENTION: lire attentivement le manuel avant d'utiliser cette machine.
- HR** **Motorna lačana pila za šumarstvo - PRIRUČNIK ZA UPORABU**
POZOR: prije uporabe stroja, pažljivo pročitajte ovaj priručnik.
- HU** **Erdészeti motoros láncfűrész - HASZNÁLATI UTASÍTÁS**
FIGYELEM! a gép használatá előtt olvassa el figyelmesen a jelen kézikönyvet.
- LT** **Grandininis pjūklas miško darbams - NAUDOJIMO INSTRUKCIJOS**
DĖMESIO: prieš naudojant įrenginį, atidžiai perskaityti šį naudotojo vadovą.
- LV** **Ķēdes zāģis meža kopšanas darbiem - LIETOŠANAS INSTRUKCIJA**
UZMANĪBU: pirms aparāta lietošanai rūpīgi izlasiet doto instrukciju.
- MK** **Моторна пила со синџир за работа во шума**
УПАТСТВА ЗА УПОТРЕБА - ВНИМАНИЕ: прочитајте го внимателно ова упатство пред да ја користите машината.
- NL** **Kettingzaag voor boswerken - GEBRUIKERSHANDLEIDING**
LET OP: vooraleer de machine te gebruiken, dient men deze handleiding aandachtig te lezen.
- NO** **Kjedesag for vanlig skogbruk - INSTRUKSJONSBOK**
ADVARSEL: les denne bruksanvisningen nøye før du bruker maskinen.
- PL** **Pilarka łańcuchowa do prac leśnych - INSTRUKCJE OBSŁUGI**
OSTRZEŻENIE: przed użyciem maszyny, należy uważnie przeczytać niniejszą instrukcję.
- PT** **Motosserra para trabalhos florestais - MANUAL DE INSTRUÇÕES**
ATENÇÃO: antes de usar a máquina, leia atentamente o presente manual.
- RO** **Ferăstrău cu lanț pentru lucrări forestiere - MANUAL DE INSTRUCȚIUNI**
ATENȚIE: înainte de a utiliza mașina, citiți cu atenție manualul de față.
- RU** **Цепная пила для лесохозяйственных работ**
РУКОВОДСТВО ПО ЭКСПЛУАТАЦИИ - ВНИМАНИЕ: прежде чем пользоваться оборудованием, внимательно прочтите это руководство по эксплуатации.
- SK** **Reťazová motorová pila pre lesnicke práce - NÁVOD NA POUŽITIE**
UPOZORNENIE: pred použitím stroja si pozorne prečítajte tento návod.
- SL** **Verižna žaga za gozdna dela - PRIROČNIK ZA UPORABO**
POZOR: preden uporabite stroj, pazljivo preberite priručnik z navodili.
- SR** **Lačana motorna testera za šumarstvo - PRIRUČNIK SA UPUTSTVIMA**
PAŽNJA: pre korišćenja mašine pažljivo pročitati ovaj priručnik.
- SV** **Kedjesåg för skogsarbete - BRUKSANVISNING**
VARNING: läs igenom hela detta häfte innan du använder maskinen.
- TR** **Orman işleri için zincirli testere - KULLANIM KILAVUZU**
DİKKAT: makineyi kullanmadan önce talimatlar içeren kilavuzu dikkate okuyun.

ITALIANO - Istruzioni Originali	IT
БЪЛГАРСКИ - Инструкция за експлоатация	BG
BOSANSKI - Prijevod originalnih uputa	BS
ČESKY - Překlad původního návodu k používání	CS
DANSK - Oversættelse af den originale brugsanvisning	DA
DEUTSCH - Übersetzung der Originalbetriebsanleitung	DE
ΕΛΛΗΝΙΚΑ - Μετάφραση των πρωτοτύπων οδηγιών	EL
ENGLISH - Translation of the original instruction	EN
ESPAÑOL - Traducción del Manual Original	ES
EESTI - Algupärase kasutusjuhendi tõlge	ET
SUOMI - Alkuperäisten ohjeiden käännös	FI
FRANÇAIS - Traduction de la notice originale	FR
HRVATSKI - Prijevod originalnih uputa	HR
MAGYAR - Eredeti használati utasítás fordítása	HU
LIETUVIŠKAI - Originalių instrukcijų vertimas	LT
LATVIEŠU - Instrukciju tulkojums no oriģināl valodas	LV
МАКЕДОНСКИ - Превод на оригиналните упатства	MK
NEDERLANDS - Vertaling van de oorspronkelijke gebruiksaanwijzing	NL
NORSK - Oversettelse av den originale bruksanvisningen	NO
POLSKI - Tłumaczenie instrukcji oryginalnej	PL
PORTUGUÊS - Tradução do manual original	PT
ROMÂN - Traducerea manualului fabricantului	RO
РУССКИЙ - Перевод оригинальных инструкций	RU
SLOVENSKY - Preklad pôvodného návodu na použitie	SK
SLOVENŠČINA - Prevod izvornih navodil	SL
SRPSKI - Prevod originalnih uputstva	SR
SVENSKA - Översättning av bruksanvisning i original	SV
TÜRKÇE - Orijinal Talimatların Tercümesi	TR

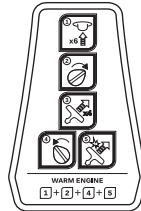
1



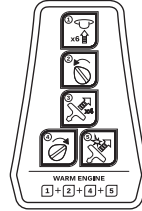
2



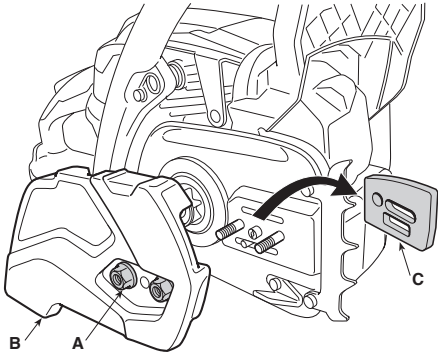
SP 386 - SP 426



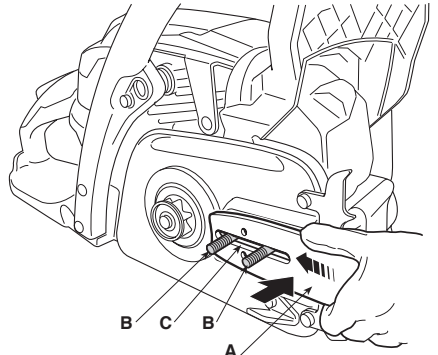
SP 466 - SP 526



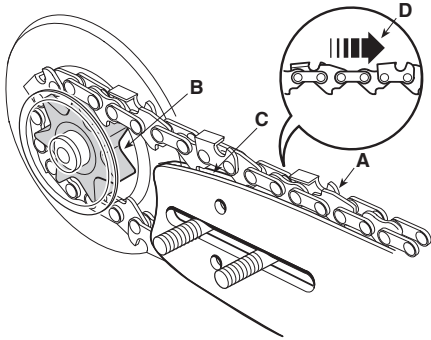
3



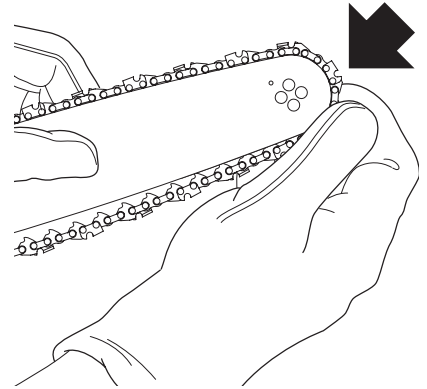
4



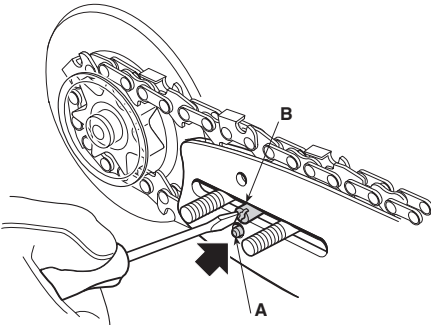
5



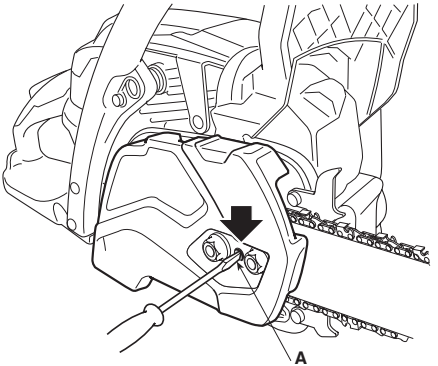
6



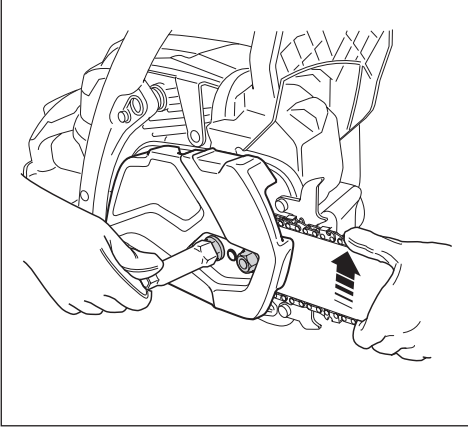
7



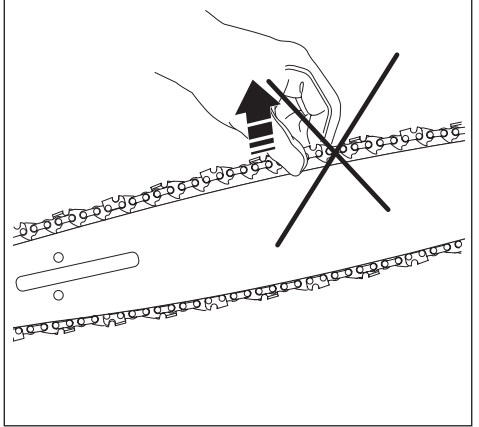
8



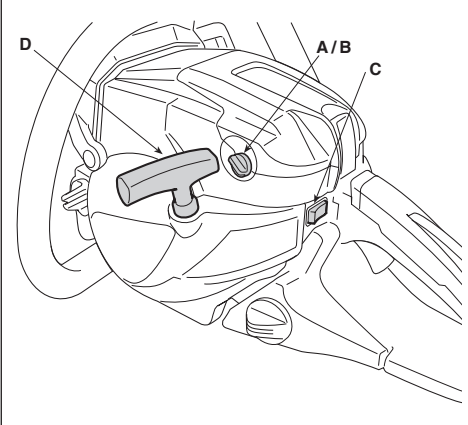
9



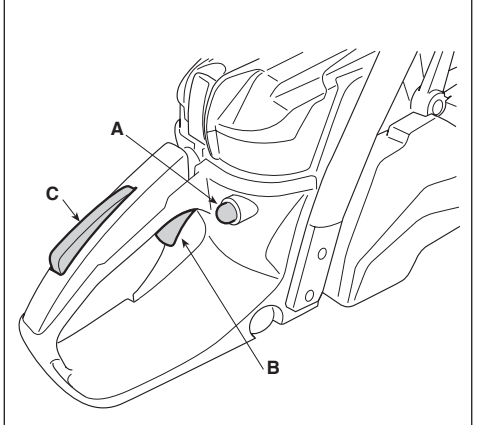
10



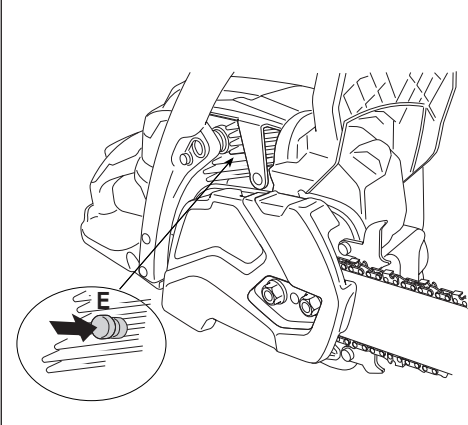
11



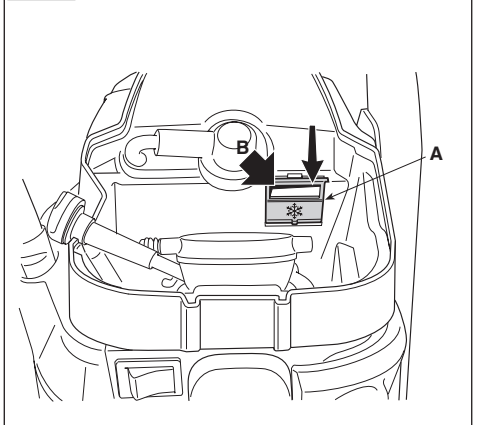
12



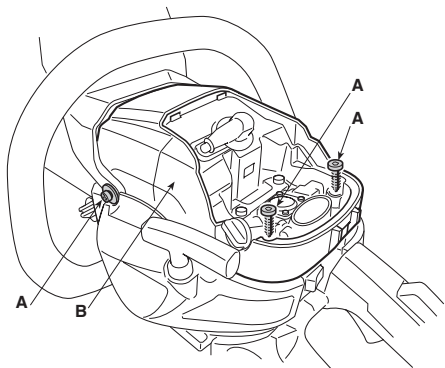
13



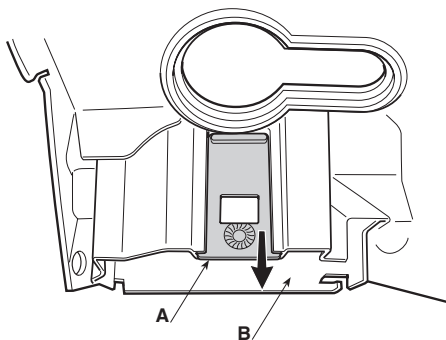
14



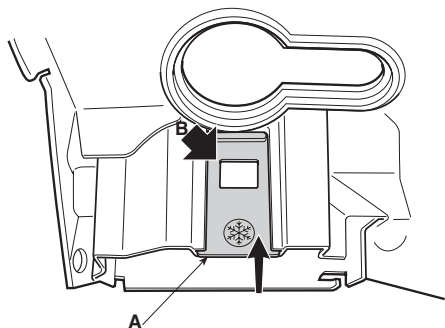
15



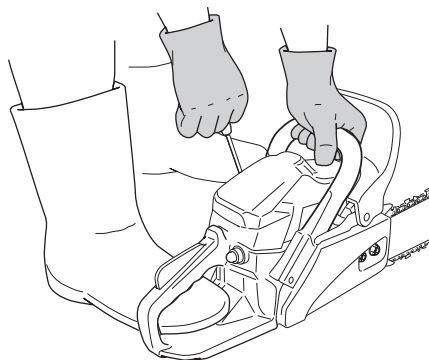
16



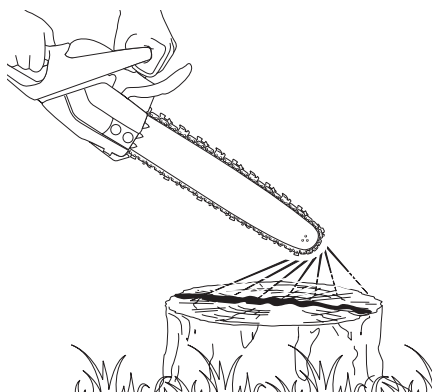
17



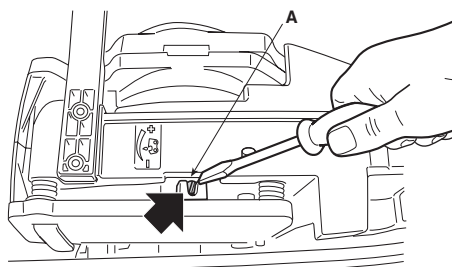
18



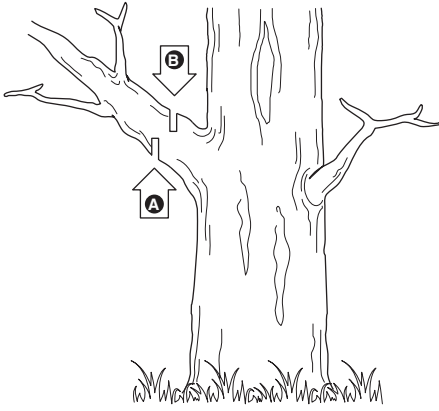
19



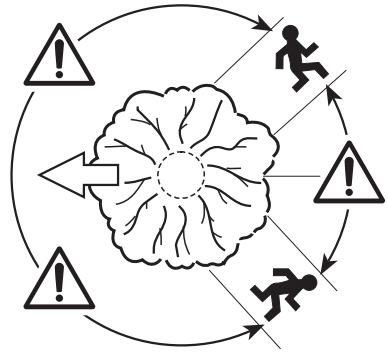
20



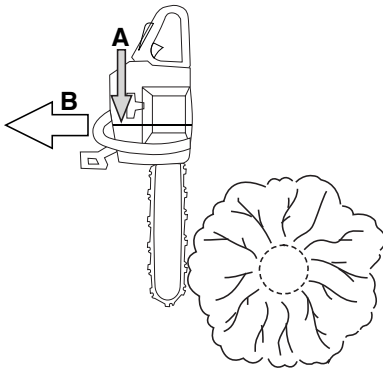
21



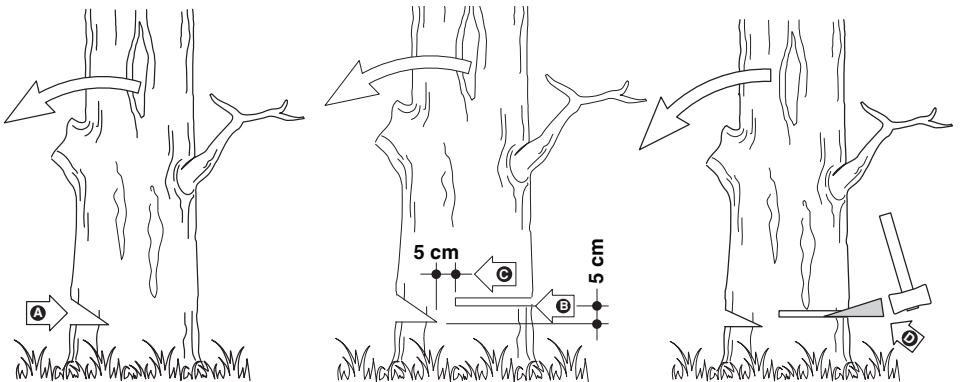
22



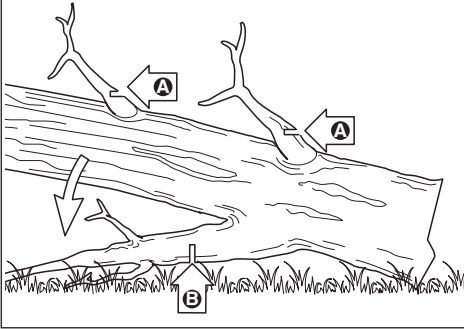
23



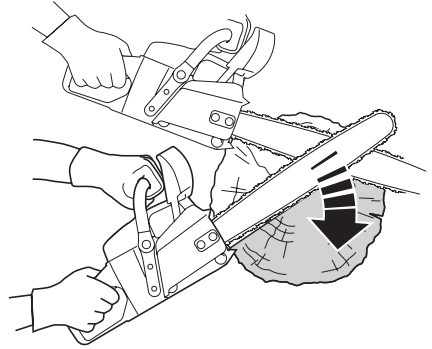
24



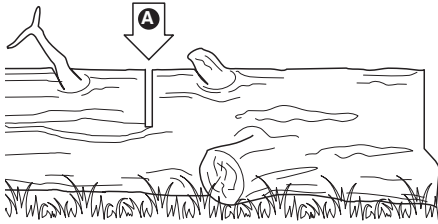
25



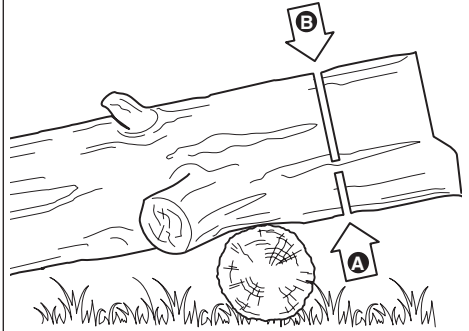
26



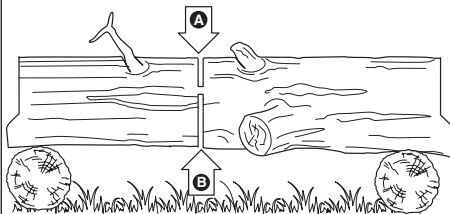
27



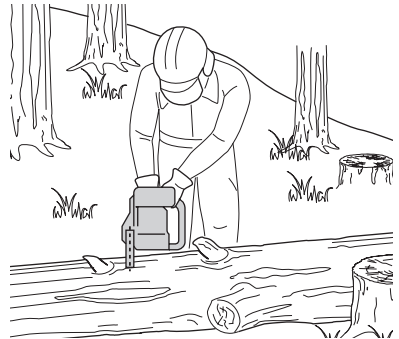
28



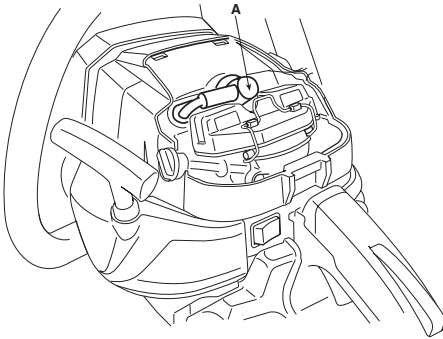
29



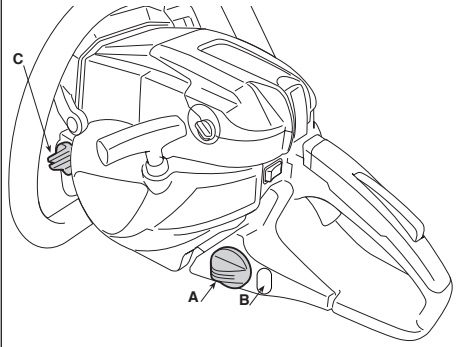
30



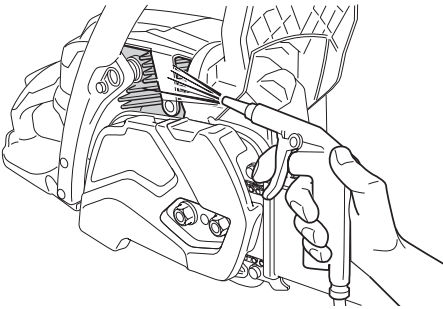
31



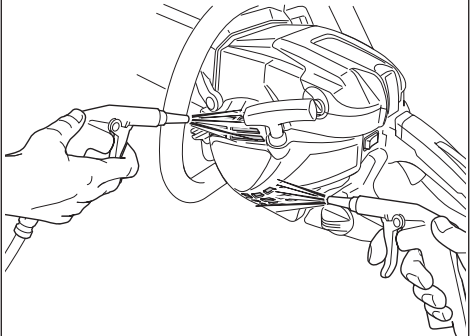
32



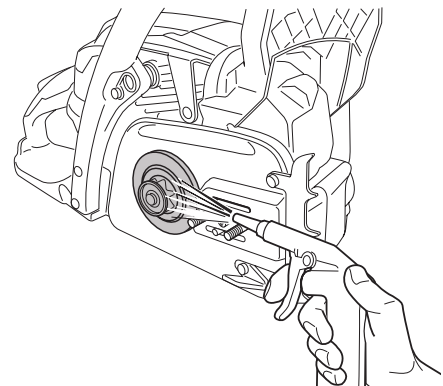
33



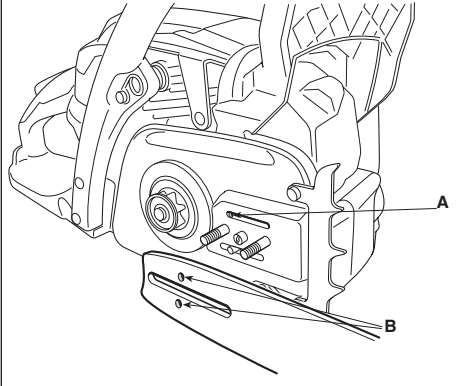
34



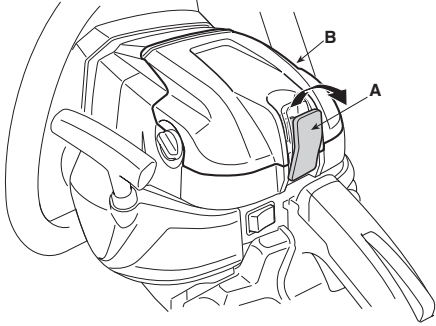
35



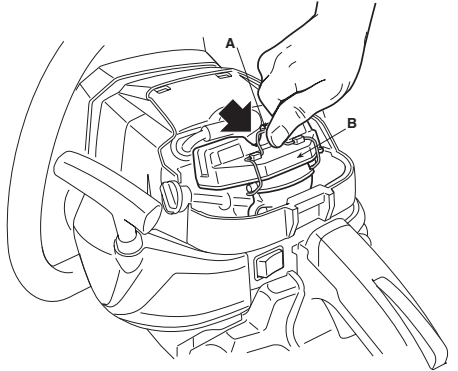
36



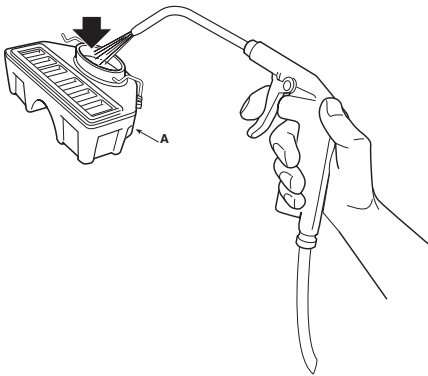
37



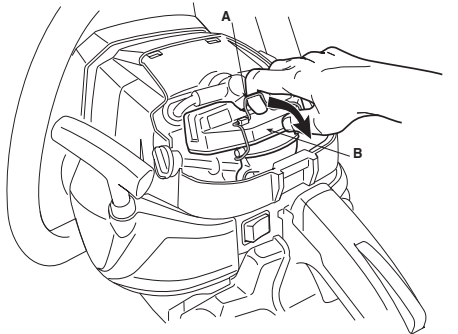
38



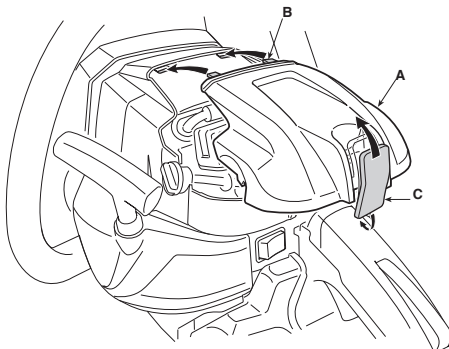
39



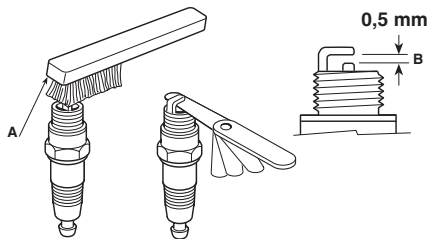
40



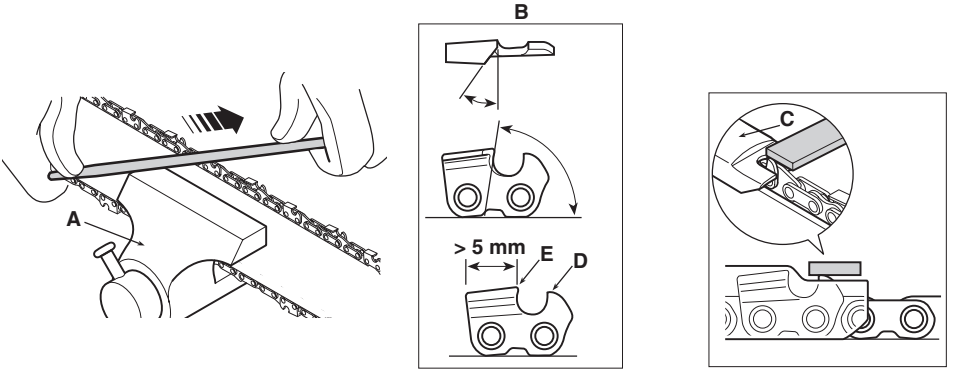
41



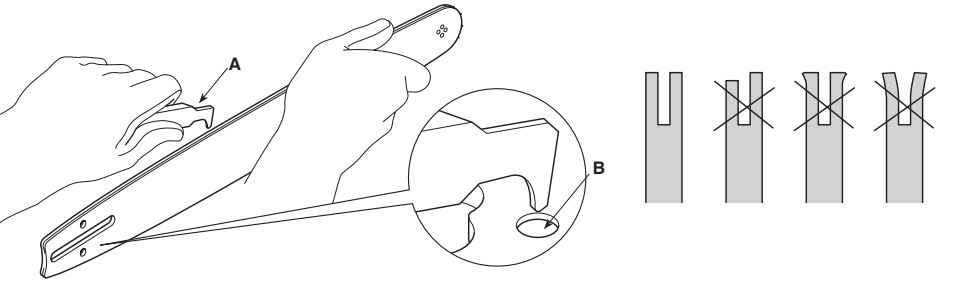
42



43



44



[1]	DATI TECNICI		SP 386	SP 426	SP 466	SP 526
[2]	Motore		[3] Monocilindrico 2 tempi	[3] Monocilindrico 2 tempi	[3] Monocilindrico 2 tempi	[3] Monocilindrico 2 tempi
[4]	Cilindrata	cm ³	38,5	42,4	46,5	52
[5]	Potenza	kW	1,6	1,9	2,0	2,3
[6]	Numero di giri al minimo	min ⁻¹	3000 ± 300	3000 ± 300	3000 ± 300	3000 ± 300
[7]	Numero di giri massimo ammissibile senza carico con catena montata	min ⁻¹	12000	12000	12000	12000
[8]	Capacità del serbatoio carburante	cm ³	510	510	470	470
[9]	Capacità del serbatoio dell'olio	cm ³	260	260	260	260
[10]	Consumo specifico alla massima potenza	g/ kWh	560	520	560	560
[11]	Miscela (Benzina : Olio 2 tempi)		40 : 1 = 2,5%	40 : 1 = 2,5%	40 : 1 = 2,5%	40 : 1 = 2,5%
[12]	Lunghezza di taglio	cm	33 cm - 14" 37 cm - 16"	30 cm - 13" 36,5 cm - 15" 38 cm - 16"	35,5 cm - 15" 37 cm - 16" 42 cm - 18"	35,5 cm - 15" 42 cm - 18" 47 cm - 20"
[13]	Spessore catena	mm	0,050" / 1,27 mm	0,050" / 1,27 mm	0,058" / 1,47 mm	0,058" / 1,47 mm
[14]	Denti / passo del pignone catena		6 / 0,375"	7 / 0,325"	7 / 0,325"	7 / 0,325"
[15]	Velocità massima della catena	m/s	22,86	23.114 (0,325")	23,114	23,114
[16]	Candela		CHAMPION RCJ7Y / BOSCH L8RTF	CHAMPION RCJ7Y / BOSCH L8RTF	CHAMPION RCJ7Y / BOSCH L8RTF	CHAMPION RCJ7Y / BOSCH L8RTF
[17]	Peso (con serbatoio vuoto, senza barra e catena)	kg	4,9	4,9	5,3	5,3
[18]	Dimensioni					
[19]	Lunghezza	mm	415	415	430	430
[20]	Larghezza	mm	255	255	230	230
[21]	Altezza	mm	290	290	290	290
[22]	Livello di pressione sonora (in base alla ISO 22868:2011)	dB(A)	99,6	98,7	99,6	100,6
[23]	Incertezza di misura	dB(A)	3	3	3	3
[24]	Livello di potenza sonora misurato (in base alla ISO 22868:2011)	dB(A)	111,5	110,3	111,7	110,8
[23]	Incertezza di misura	dB(A)	3	3	3	3
[25]	Livello di potenza sonora garantito	dB(A)	115	114	115	114
[26]	Vibrazioni trasmesse alla mano sull'impugnatura anteriore (in base alla ISO 22867:2011) (*)	m/s ²	5,72	5,93	4,85	6,04
[23]	Incertezza di misura	m/s ²	1,5	1,5	1,5	1,5
[27]	Vibrazioni trasmesse alla mano sull'impugnatura posteriore (in base alla ISO 22867:2011) (*)	m/s ²	4,37	5,40	4,86	6,49
[23]	Incertezza di misura	m/s ²	1,5	1,5	1,5	1,5
[28]	OPZIONI					
[29]	Dispositivo anti-gelo		✓	✓	✓	✓
[30]	Valvola di decompressione		-	-	-	✓

(*) ATTENZIONE! Il valore delle vibrazioni può variare in funzione dell'utilizzo della macchina e del suo allestimento ed essere superiore a quello indicato. È necessario stabilire le misure di sicurezza a protezione dell'utilizzatore che devono basarsi sulla stima del carico generato dalle vibrazioni nelle condizioni reali di utilizzo. A tale proposito devono essere prese in considerazione tutte le fasi del ciclo di funzionamento quali ad esempio, lo spegnimento o il funzionamento a vuoto.

[32] TABELLA PER LA CORRETTA COMBINAZIONE DI BARRA E CATENA (Cap. 16)

[33] PASSO	[34] BARRA			[35] CATENA	[36] MODELLO			
[37] Pollici	[38] Lunghezza: Pollici / cm	[39] Larghezza scanalatura: Pollici / mm	[40] Codice	[40] Codice	SP 386	SP 426	SP 466	SP 526
3/8"	14" / 35 cm	0,050" / 1,3	OREGON 140SDEA041	OREGON 91PX053X	✓	-	-	-
3/8"	16" / 40 cm	0,050" / 1,3	OREGON 160SDEA041)	OREGON 91PX057X	✓	-	-	-
.325"	13" / 33 cm	0,050" / 1,3	OREGON 130MLBK041	OREGON 95TXL056X	-	✓	-	-
.325"	15" / 38 cm	0,050" / 1,3	OREGON 150MLBK041	OREGON 95TXL064X	-	✓	-	-
.325"	16" / 40 cm	0,050" / 1,3	OREGON 160MLBK041	OREGON 95TXL066X	-	✓	-	-
.325"	16" / 40 cm	0,050" / 1,3	OREGON 160MLBK041	OREGON 95VPX066X	-	✓	-	-
.325"	15" / 38 cm	0,058" / 1,5	OREGON 158PXBK095	OREGON 21BPX064X	-	-	✓	✓
.325"	16" / 40 cm	0,058" / 1,5	OREGON 168PXBK095	OREGON 21BPX066X	-	-	✓	-
.325"	18" / 45 cm	0,058" / 1,5	OREGON 188PXBK095	OREGON 21BPX072X	-	-	✓	✓
.325"	20" / 50 cm	0,058" / 1,5	OREGON 208PXBK095	OREGON 21BPX078X	-	-	-	✓

<p>[1] BG - ТЕХНИЧЕСКИ ДАННИ</p> <p>[2] Двигател</p> <p>[3] Едноцилиндров двутактов</p> <p>[4] Обем на цилиндъра</p> <p>[5] Мощност</p> <p>[6] Брой обороти минимум</p> <p>[7] Брой максимално допустими обороти без натоварване при монтирана верига</p> <p>[8] Вместимост на горивния резервоар</p> <p>[9] Вместимост на масления резервоар</p> <p>[10] Специфичен разход при максимална мощност</p> <p>[11] Смес (Бензин : Масло двутактов)</p> <p>[12] Дължина на сръзване</p> <p>[13] Дебелина веригата</p> <p>[14] Зъбци / стъпка на пинона на предавателна верига</p> <p>[15] Максимална скорост на веригата</p> <p>[16] Свещ</p> <p>[17] Тегло (с празен резервоар, без шина, верига)</p> <p>[18] Размери</p> <p>[19] Дължина</p> <p>[20] Ширина</p> <p>[21] Височина</p> <p>[22] Ниво на звуковото налягане (съгласно ISO 22868:2011)</p> <p>[23] Несигурност на измерване</p> <p>[24] Ниво на измерената звукова мощност (съгласно ISO 22868:2011)</p> <p>[25] Гарантирано ниво на звукова мощност</p> <p>[26] Вибрации, предадени на ръката върху предна дръжка (съгласно ISO 22667:2011)</p> <p>[27] Вибрации, предадени на ръката върху задна дръжка (съгласно ISO 22867:2011)</p> <p>[28] ОПЦИИ</p> <p>[29] Устройство против замръзване</p> <p>[30] Демонпресиращ клапан</p> <p>[32] ТАБЛИЦА ЗА ПРАВИЛНА КОМБИНАЦИЯ ОТ ШИНА И ВЕРИГА (Гл. 16)</p>	<p>[33] Стъпка</p> <p>[34] Шина</p> <p>[35] Верига</p> <p>[36] Модел</p> <p>[37] Инчове</p> <p>[38] Дължина: Инчове / см</p> <p>[39] Широчина жлеб: Инчове / мм</p> <p>[40] Код</p> <p>(*) ВНИМАНИЕ! Стойността на вибрациите може да варира в зависимост от използването на машината и нейното оборудване и може да бъде по-голяма от тази посочената. Необходимо е да се определи мерките за безопасност целящи защита на потребителя, които трябва да се базират върху оценка на създалото се натоварване от вибрациите, при условия на реално използване. За тази цел, трябва да се имат предвид всички фази на цикъла на работа, като например, изключването или работа на празен ход.</p> <p>[1] BS - TEHNIČKI PODACI</p> <p>[2] Motor</p> <p>[3] Jednocilindrični dvotaktni</p> <p>[4] Kubikaža</p> <p>[5] Snaga</p> <p>[6] Broj obrtaja pri minimalnoj brzini</p> <p>[7] Maksimalni dozvoljeni broj obrtaja bez opterećenja s namontiranim lancem</p> <p>[8] Kapacitet rezervoara za gorivo</p> <p>[9] Kapacitet rezervoara za ulje</p> <p>[10] Specifična potrošnja pri maksimalnoj snazi</p> <p>[11] Smjesa goriva (Benzin : Ulje 2-taktni)</p> <p>[12] Dužina sečenja</p> <p>[13] Debljina lanca</p> <p>[14] Zubi / korak zupčanika lanca</p> <p>[15] Maksimalna brzina lanca</p> <p>[16] Svjecica</p>	<p>[17] Težina (sa praznim rezervoarom, bez vodilica lanca, lanac)</p> <p>[18] Dimenzije</p> <p>[19] Dužina</p> <p>[20] Širina</p> <p>[21] Visina</p> <p>[22] Razina zvučnog pritiska (na osnovu standarda ISO 22868:2011)</p> <p>[23] Merna nesigurnost</p> <p>[24] Izmjerena razina zvučne snage (na osnovu standarda ISO 22868:2011)</p> <p>[25] Garantirana razina zvučne snage</p> <p>[26] Vibracije koje se prenose na ruku na prednjem rukohvatu (na osnovu standarda ISO 22867:2011)</p> <p>[27] Vibracije koje se prenose na ruku na zadnjem rukohvatu (na osnovu standarda ISO 22867:2011)</p> <p>[28] OPCIJE</p> <p>[29] Uređaj za zaštitu od smrzavanja</p> <p>[30] Dekompresijski ventil</p> <p>[32] TABLICA ZA ISPRAVNO KOMBINIRANJE VODILICA I LANCA (Pogl. 16)</p> <p>[33] KORAK</p> <p>[34] VODILICA LANCA</p> <p>[35] LANAC</p> <p>[36] MODEL</p> <p>[37] Inč</p> <p>[38] Dužina: Inč / cm</p> <p>[39] Širina žljeba: Inč / mm</p> <p>[40] Sifra</p> <p>(*) PAŽNJA! Vrednost vibracija može varirati u zavisnosti od upotrebe mašine i njene opreme i može biti veća od navedene. Neophodno je utvrditi sigurnosne mere za zaštitu rukovodaca koje se moraju zasnovati na proceni opterećenja koje stvaraju vibracije u realnim uslovima upotrebe. U tu svrhu treba uzeti u obzir sve faze ciklusa rada, kao što su, na primer, gašenje ili rad na prazno.</p>
<p>[1] CS - TECHNICKÉ PARAMETRY</p> <p>[2] Motor</p> <p>[3] Jednoválcový dvoutaktní</p> <p>[4] Zdvihový objem</p> <p>[5] Výkon</p> <p>[6] Minimální otáčky</p> <p>[7] Maximální přípustné otáčky bez zátěže s namontovaným řetězem</p> <p>[8] Kapacita palivové nádržky</p> <p>[9] Kapacita olejové nádržky</p> <p>[10] Specifická spotřeba při maximálním výkonu</p> <p>[11] Směs (Benzin: olej pro dvoutaktní motory)</p> <p>[12] Délka řezání</p> <p>[13] Pouška řetězu</p> <p>[14] Zuby / krok pastorku řetězu</p> <p>[15] Maximální rychlost řetězu</p> <p>[16] Zapalovací svíčka</p> <p>[17] Hmotnost (s prázdnou nádržkou, bez vodící lišta, řetěz)</p> <p>[18] Rozměry</p> <p>[19] Délka</p> <p>[20] Šířka</p> <p>[21] Výška</p> <p>[22] Úroveň akustického tlaku (dle ISO 22868:2011)</p> <p>[23] Nepřesnost měření</p> <p>[24] Naměřená hladina akustického výkonu (dle ISO 22868:2011)</p> <p>[25] Zaručená úroveň akustického výkonu</p> <p>[26] Vibrace přenášené na ruku na přední rukojeti (dle ISO 22867:2011)</p> <p>[27] Vibrace přenášené na ruku na zadní rukojeti (dle ISO 22867:2011)</p> <p>[28] MOZNOSTI</p> <p>[29] Zařízení na ochranu proti zamrznutí</p> <p>[30] Dekompresní ventil</p> <p>[32] TABULKA PRO URČENÍ SPRÁVNÉ KOMBINACE VODICÍ LIŠTY A ŘETĚZU (kap. 16)</p> <p>[33] ROZTEC</p> <p>[34] VODICÍ LIŠTA</p> <p>[35] ŘETEZ</p>	<p>[36] MODEL</p> <p>[37] Palce</p> <p>[38] Délka: Palce / cm</p> <p>[39] Šířka drážky: Palce / mm</p> <p>[40] Kód</p> <p>(*) UPOZORNĚNÍ! Hodnota vibrací se může měnit v závislosti na použití stroje a jeho výbavy a může být vyšší než uvedená hodnota. Je třeba určit bezpečnostní a ochranná opatření uživatele, která musí vycházet z odhadu zátěže produkované vibracemi v reálných podmínkách použití. Za tímto účelem je třeba vzít v úvahu všechny fáze cyklu činnosti, jako například vypnutí a činnost naprázdno.</p> <p>[1] DA - TEKNISKE DATA</p> <p>[2] Motor</p> <p>[3] Encylindret, 2 takts</p> <p>[4] Slagvolumen</p> <p>[5] Effekt</p> <p>[6] Omdrejningstal i minimum</p> <p>[7] Max. omdrejningstal tilladt uden belastning med monteret kæde</p> <p>[8] Brændstoftankens kapacitet</p> <p>[9] Olie tankens kapacitet</p> <p>[10] Specifikt forbrug ved max. effekt</p> <p>[11] Blanding (Benzin: 2-taktsolie)</p> <p>[12] Klippelængde</p> <p>[13] Tyk kæde</p> <p>[14] Antal tænder/dejing på kædehjul</p> <p>[15] Maksimal hastighed kæde</p> <p>[16] Tændror</p> <p>[17] Vægt (med tom tank, uden sværd, kæde)</p> <p>[18] Mål</p> <p>[19] Længde</p> <p>[20] Bredde</p>	<p>[21] Højde</p> <p>[22] Lydtryksniveauet (i henhold til ISO 22868:2011)</p> <p>[23] Usikkerhed ved målingen</p> <p>[24] Målt lyd effekt niveauet (i henhold til ISO 22868:2011)</p> <p>[25] Garanteret lyd effekt niveauet</p> <p>[26] Vibrationer overført til hånden på forreste håndtag (i henhold til ISO 22867:2011)</p> <p>[27] Vibrationer overført til hånden på bagerste håndtag (i henhold til ISO 22867:2011)</p> <p>[28] EKSTRAUDSTYR</p> <p>[29] Frostbeskyttelsesanordning</p> <p>[30] Dekomprimeringsventil</p> <p>[32] TABEL TIL KORREKT KOMBINATION AF SVÆRD OG KÆDE (Kap. 16)</p> <p>[33] MELLEMRUM</p> <p>[34] SVÆRD</p> <p>[35] KÆDE</p> <p>[36] MODEL</p> <p>[37] Tommer</p> <p>[38] Længde: Tommer / cm</p> <p>[39] Sporbredde: Tommer / mm</p> <p>[40] Kode</p> <p>(*) ADVARSEL! Vibrationsniveauet kan ændre sig afhængigt af brugen af maskinen og dens udstyr, og niveauet kan være højere end det oplyste. Det er nødvendigt at fastlægge sikkerhedsforanstaltningerne til beskyttelse af brugeren. De skal være baseret på et skøn af belastningen som følge af vibrationerne ved den konkrete brug. I denne forbindelse er det nødvendigt at tage højde for alle funktionscyklussens faser; eksempelvis slukning eller funktion uden produkt.</p>

<p>[1] DE - TECHNISCHE DATEN</p> <p>[2] Motor</p> <p>[3] Einzylindrisch 2-Takt</p> <p>[4] Hubraum</p> <p>[5] Leistung</p> <p>[6] Leerlaufdrehzahl</p> <p>[7] Zulässige maximale Drehzahl ohne Belastung mit montierter Kette inhalt des Kraftstofftanks</p> <p>[8] Inhalt Öltank</p> <p>[9] Spezifischer Verbrauch bei maximaler Leistung</p> <p>[10] Gemisch (Benzin: Zweitaktöl)</p> <p>[11] Schnittlänge</p> <p>[12] Dicke der Kette</p> <p>[13] Zähne / Teilung des Kettenrads</p> <p>[14] Höchstgeschwindigkeit Kette</p> <p>[15] Zündkerze</p> <p>[16] Gewicht (mit leerem Tank, ohne Schwert, Kette)</p> <p>[17] Abmessungen</p> <p>[18] Länge</p> <p>[19] Breite</p> <p>[20] Höhe</p> <p>[21] Schalldruckpegel (gemäß ISO 22868:2011)</p> <p>[22] Messungengenauigkeit</p> <p>[23] Gemessener Schalleistungspegel (gemäß ISO 22868:2011)</p> <p>[24] Garantiierter Schalleistungspegel</p> <p>[25] Zulässige auf die Hand am vorderen Handgriff übertragene Vibrationen (gemäß ISO 22867:2011)</p> <p>[26] Zulässige auf die Hand am hinteren Handgriff übertragene Vibrationen (gemäß ISO 22867:2011)</p> <p>[27] OPTIONEN</p> <p>[28] Frostschutzvorrichtung</p> <p>[29] Dekompressionsventil</p> <p>[30]</p> <p>[32] TABELLE FÜR DIE KORREKTE KOMBINATION VON SCHWERT UND KETTE (Kap. 16)</p> <p>[33] GLIEDLÄNGE</p> <p>[34] SCHWERT</p> <p>[35] KETTE</p> <p>[36] MODELLE</p>	<p>[37] Zoll</p> <p>[38] Länge: Zoll / cm</p> <p>[39] Nutbreite: Zoll / mm</p> <p>[40] Code</p> <p>(*) ACHTUNG! Der Schwingungswert kann sich abhängig vom Einsatz und Einsatzwerkzeugen ändern und auch über dem angegebenen Wert liegen. Es besteht die Notwendigkeit, Sicherheitsmaßnahmen zum Schutz des Bedieners festzulegen, die auf einer Abschätzung der Belastung durch Schwingungen während der tatsächlichen Benutzungsbedingungen beruhen (hierbei sind alle Anteile des Betriebszyklus zu berücksichtigen, beispielsweise Zeiten, in denen das Elektrowerkzeug abgeschaltet ist, und solche, in denen es zwar eingeschaltet ist, aber ohne Belastung läuft).</p> <p>[1] EL - ΤΕΧΝΙΚΑ ΧΑΡΑΚΤΗΡΙΣΤΙΚΑ</p> <p>[2] Κινητήρας</p> <p>[3] Μονοκύλινδρος 2 χρόνων</p> <p>[4] Κυβισμός</p> <p>[5] Ισχύς</p> <p>[6] Ελάχιστος αριθμός περιτροφιών</p> <p>[7] Μέγιστος επιτρεπόμενος αριθμός χωρίς φορτίο με την αλυσίδα συναρμολογημένη</p> <p>[8] Χωρητικότητα του νεπεόζιτου καυσίμου</p> <p>[9] Χωρητικότητα του δοχείου λαδιού</p> <p>[10] Είδος κατανάλωση στην μέγιστη ισχύ</p> <p>[11] Μέγιστο (Βενζίνη): λάδι για δίχρονο κύκλιση</p> <p>[12] Μήκος κοπής</p> <p>[13] Πάχος της αλυσίδας</p> <p>[14] Δόντια / βήμα του πινιόν, αλυσίδας</p> <p>[15] Μέγιστη ταχύτητα αλυσίδας</p> <p>[16] Μπουζί</p> <p>[17] Βάρος (με το νεπεόζιτο άδειο, χωρίς λάμα, αλυσίδα)</p> <p>[18] Διαστάσεις</p> <p>[19] Μήκος</p> <p>[20] Πλάτος</p> <p>[21] Ύψος</p>	<p>[22] Στάθμη ηχητικής πίεσης (με βάση το πρότυπο ISO 22868:2011)</p> <p>[23] Αβεβαιότητα μέτρησης</p> <p>[24] Μετρημένη στάθμη ηχητικής ισχύος (με βάση το πρότυπο ISO 22868:2011)</p> <p>[25] Στάθμη εγγυώμενης ηχητικής ισχύος</p> <p>[26] Κραδασμοί στο χέρι στην εμπρός χειρολαβή (με βάση το πρότυπο ISO 22867:2011)</p> <p>[27] Κραδασμοί στο χέρι στην πίσω χειρολαβή (με βάση το πρότυπο ISO 22867:2011)</p> <p>[28] ΠΡΟΑΙΡΕΤΙΚΑ</p> <p>[29] Σύστημα αντιπαγετικής προστασίας</p> <p>[30] Βαλβίδα αποσυμπίεσης</p> <p>[32] ΠΙΝΑΚΑΣ ΓΙΑ ΤΟ ΣΩΣΤΟ ΣΥΝΔΥΑΣΜΟ ΜΠΑΡΑΣ ΚΑΙ ΑΛΥΣΙΔΑΣ (Κεφ. 16)</p> <p>[33] ΒΉΜΑ</p> <p>[34] ΛΑΜΑ</p> <p>[35] ΑΛΥΣΙΔΑ</p> <p>[36] ΜΟΝΤ ΕΛΟ</p> <p>[37] Ίντσες</p> <p>[38] Μήκος: Ίντσες / cm</p> <p>[39] Εγκοπή: Ίντσες / mm</p> <p>[40] Κωδικός</p> <p>(*) ΠΡΟΣΟΧΗ! Η τιμή των δονήσεων μπορεί να μεταβάλλεται σε σχέση με την χρήση της μηχανής και της χρήσης του εξοπλισμού και να είναι μεγαλύτερη από την υποδεικνυόμενη. Είναι αναγκαίος ο καθορισμός των μέτρων ασφαλείας και προστασίας του χρήστη που θα πρέπει να βασίζονται στον υπολογισμό του φορτίου που παράγεται από τις δονήσεις στις πραγματικές συνθήκες χρήσης. Για αυτό το σκοπό θα πρέπει να λαμβάνονται υπόψη όλες οι φάσεις του κύκλου λειτουργίας όπως για παράδειγμα, η απενεργοποίηση ή η χρήση σε κενό.</p>
<p>[1] EN - TECHNICAL DATA</p> <p>[2] Engine</p> <p>[3] 2-stroke single cylinder</p> <p>[4] Displacement</p> <p>[5] Power</p> <p>[6] Idle RPM</p> <p>[7] Maximum admissible rpm without load with chain installed</p> <p>[8] Fuel tank capacity</p> <p>[9] Oil tank capacity</p> <p>[10] Maximum power specific consumption</p> <p>[11] Fuel mixture (Petrol: 2-stroke oil)</p> <p>[12] Cutting length</p> <p>[13] Chain gauge</p> <p>[14] Chain pitch / teeth / pitch</p> <p>[15] Maximum chain speed</p> <p>[16] Spark plug</p> <p>[17] Weight (with empty tank, without bar, chain)</p> <p>[18] Dimensions</p> <p>[19] Length</p> <p>[20] Width</p> <p>[21] Height</p> <p>[22] Sound pressure level (according to ISO 22868:2011)</p> <p>[23] Measurement uncertainty</p> <p>[24] Measured sound power level (according to ISO 22868:2011)</p> <p>[25] Guaranteed sound power level</p> <p>[26] Vibrations transmitted to hand on front handle (according to ISO 22867:2011)</p> <p>[27] Vibrations transmitted to hand on rear handle (according to ISO 22867:2011)</p> <p>[28] OPTIONS</p> <p>[29] Anti-freeze device</p> <p>[30] Pressure relief valve</p> <p>[32] CORRECT BAR AND CHAIN COMBINATION TABLE (Chap. 16)</p> <p>[33] PITCH</p> <p>[34] BAR</p> <p>[35] CHAIN</p>	<p>[36] MODEL</p> <p>[37] Inches</p> <p>[38] Length: Inches / cm</p> <p>[39] Groove width: Inches / mm</p> <p>[40] Code</p> <p>(*) WARNING! The vibration value may vary according to the usage of the machine and its fitted equipment, and be higher than the one indicated. Safety measures must be established to protect the user and must be based on the load estimate generated by the vibrations in real usage conditions. In this regard, all the operational cycle phases must be taken into consideration, such as switching off or idle running.</p> <p>[1] ES - DATOS TÉCNICOS</p> <p>[2] Motor</p> <p>[3] Monocilíndrico 2 tiempos</p> <p>[4] Cilíndrada</p> <p>[5] Potencia</p> <p>[6] Número de revoluciones por mínimo</p> <p>[7] Número de revoluciones máximo admisible sin carga con cadena montada</p> <p>[8] Capacidad del depósito carburante</p> <p>[9] Capacidad del depósito del aceite</p> <p>[10] Consumo específico a la máxima potencia</p> <p>[11] Mezcla (Gasolina: Aceite 2 Tiempos)</p> <p>[12] Longitud de corte</p> <p>[13] Espesor de la cadena</p> <p>[14] Dientes / paso del piñón cadena</p> <p>[15] Velocidad máxima de la cadena</p> <p>[16] Bujía</p> <p>[17] Peso (con depósito vacío, sin barra, cadena)</p> <p>[18] Dimensiones</p> <p>[19] Longitud</p> <p>[20] Anchura</p>	<p>[21] Altura</p> <p>[22] Nivel de presión sonora (según ISO 22868:2011)</p> <p>[23] Incertidumbre de medida</p> <p>[24] Nivel de potencia sonora medido (según ISO 22868:2011)</p> <p>[25] Nivel de potencia sonora garantizado</p> <p>[26] Vibraciones transmitidas a la mano en la empuñadura anterior (según ISO 22867:2011)</p> <p>[27] Vibraciones transmitidas a la mano en la empuñadura posterior (según ISO 22867:2011)</p> <p>[28] OPCIONES</p> <p>[29] Dispositivo anti-hielo</p> <p>[30] Válvula de descompresión</p> <p>[32] TABLA PARA LA CORRECTA COMBINACIÓN DE BARRA Y CADENA (Cap. 16)</p> <p>[33] PASO</p> <p>[34] BARRA</p> <p>[35] CADENA</p> <p>[36] MODELO</p> <p>[37] Pulgadas</p> <p>[38] Longitud: Pulgadas / cm</p> <p>[39] Anchura ranura: Pulgadas / mm</p> <p>[40] Código</p> <p>(*) ¡ATENCIÓN! El valor de las vibraciones puede variar según el uso de la máquina y de su montaje y ser superior al indicado. Se aconseja establecer las medidas de seguridad de protección del usuario que deben descender estimando la carga generada por las vibraciones en las condiciones reales de uso. Para dicha finalidad deben tomarse en consideración todas las fases del ciclo de funcionamiento como por ejemplo, el apagado o el funcionamiento en vacío.</p>

<p>[1] ET - TEHNILISED ANDMED</p> <p>[2] Mootor</p> <p>[3] Uhe silindriga 2-taktiline</p> <p>[4] Tõomaht</p> <p>[5] Võimsus</p> <p>[6] Pöörete arv tühkikäigul</p> <p>[7] Maksimumpöörete lubatud arv ilma pingeta monteeritud ketiga</p> <p>[8] Kütusepaagi maht</p> <p>[9] Olipaagi maht</p> <p>[10] Eritarbiime maksimumvõimsusel</p> <p>[11] Segu (bensiin: õli 2 taktiline)</p> <p>[12] Lõikepikkus</p> <p>[13] Keti paksus</p> <p>[14] Keti hammarratta hambad / samm</p> <p>[15] Maksimaalne kiirus kett</p> <p>[16] Kүүлal</p> <p>[17] Kaal (tühja paagiga, ilma saelatt, kett)</p> <p>[18] Mootmed</p> <p>[19] Pikkus</p> <p>[20] Laius</p> <p>[21] Kõrgus</p> <p>[22] Helirõhu tase (vastavalt ISO 22868:2011)</p> <p>[23] Mõitmisebatäpsus</p> <p>[24] Helivõimsuse mõõdetav tase (vastavalt ISO 22868:2011)</p> <p>[25] Garanteeritud helivõimsuse tase</p> <p>[26] Eesmiselt käepidemelt käele üle kanduv vibratsioon (vastavalt ISO 22867:2011)</p> <p>[27] Tagumiselt käepidemelt käele üle kanduv vibratsioon (vastavalt ISO 22867:2011)</p> <p>[28] VALIKUD</p> <p>[29] Jäätumisvastane seade</p> <p>[30] Kaitseklaap</p> <p>[32] SAEKETI JA -PLAADI KOMBINATSIOONIDE TABEL (16. ptk)</p> <p>[33] SAMM</p> <p>[34] SAELATT</p> <p>[35] KETT</p> <p>[36] MUDELIL</p> <p>[37] Tõlli</p>	<p>[38] Pikkus: Tõlli / cm</p> <p>[39] Kanali Laius: Tõlli / mm</p> <p>[40] Kood</p> <p>(*) TÄHELEPANU! Vibratsioonitase võib varieeruda vastavalt masina kasutusele ja tema ettevalmistusele ja olla näidatud suurem. Vajalik on määrata kasutajast lähtuvad ohutusmäärad, mis peavad baseeruma tegelikes kasutustingimustes vibratsiooni poolt tekitatud laetuse hindamisel. Sellel eesmärgil tuleb arvestada kõiki töotsukli lõike, nagu näiteks väljalülitamine või töötamine tühkikäigul.</p> <p>[1] FI - TEKNISET TIEDOT</p> <p>[2] Moottori</p> <p>[3] Yksisynterinen 2-vaiheinen</p> <p>[4] Tilavuus</p> <p>[5] Teho</p> <p>[6] Kierroslukumäärä minimissä</p> <p>[7] Salituu suurin mahdollinen kierroslukumäärä ilman kuormaa ketju asennettuna</p> <p>[8] Polttoainesäiliön tilavuus</p> <p>[9] Öljysäiliön tilavuus</p> <p>[10] Omaniskulutus täystehoilla</p> <p>[11] Polttoaineseos (Bensiini: Öljy 2-tahti)</p> <p>[12] Leikkauksen pituus</p> <p>[13] Ketjun paksuus</p> <p>[14] Ketjun hammarrataan hampaat / hammasluku</p> <p>[15] Maksiminopeus ketju</p> <p>[16] Syytystulppa</p> <p>[17] Paino (säiliö tyhjänä, ilman terälevy, ketju)</p> <p>[18] Koko</p> <p>[19] Pituus</p> <p>[20] Leveys</p> <p>[21] Korkeus</p> <p>[22] Äänenpaineen taso (ISO 22868:2011:n mukaisesti)</p> <p>[23] Epätarkka mittaus</p> <p>[24] Mitattu äänitehotaso (ISO 22868:2011:n mukaisesti)</p>	<p>[25] Taattu äänitehotaso</p> <p>[26] Etukahvaan kohdistuva tärinä (ISO 22867:2011:n mukaisesti)</p> <p>[27] Takakahvaan kohdistuva tärinä (ISO 22867:2011:n mukaisesti)</p> <p>[28] VALINNAT</p> <p>[29] Jäätymisenestolaite</p> <p>[30] Paineenallennusventtiili</p> <p>[32] TAULUKKO TERÄLEVYN JA KETJUN OIKEA YHDISTELMÄ (Luku 16)</p> <p>[33] KULKU</p> <p>[34] TERÄLEVY</p> <p>[35] KETJU</p> <p>[36] MALLI</p> <p>[37] Tuumaa</p> <p>[38] Pituus: Tuumaa / cm</p> <p>[39] Uran Leveys: Tuumaa / mm</p> <p>[40] Koodi</p> <p>(*) HUOMAUTUS! Tärinäarvo voi vaihdella laitteen käyttötoiminnon mukaan ja laitteen kokoonpanon mukaan ja arvo voi olla korkeampi kuin annettu arvo. Käyttäjän turvallisuuden takaamiseksi on ryhdyttävä tarvittaviin varoitoimenpiteisiin, jotka määritellään todellisesti käytössä arvioitujen tärinäkuormituksen pohjalta. Tämän vuoksi on huomioitava kaikki toimintasyklin vaiheet kuten esim. laitteen sammuttaminen tai laiteen tyhjääkynti.</p>
<p>[1] FR - CARACTÉRISTIQUES TECHNIQUES</p> <p>[2] Moteur</p> <p>[3] Monocylindrique à 2 temps</p> <p>[4] Cylindrée</p> <p>[5] Puissance</p> <p>[6] Nombre de tours au minimum</p> <p>[7] Nombre de tours maximum admissible sans charge avec la chaîne montée</p> <p>[8] Capacité du réservoir de carburant</p> <p>[9] Capacité du réservoir de l'huile</p> <p>[10] Consommation spécifique à la puissance maximum</p> <p>[11] Mélange (Essence : Huile 2 temps)</p> <p>[12] Longueur de coupe</p> <p>[13] Epaisseur de la chaîne</p> <p>[14] Dents / pas du pignon de chaîne</p> <p>[15] Vitesse maximale de la chaîne</p> <p>[16] Bougie</p> <p>[17] Poids (avec le réservoir vide, sans guide-chaîne, chaîne)</p> <p>[18] Dimensions</p> <p>[19] Longueur</p> <p>[20] Largeur</p> <p>[21] Hauteur</p> <p>[22] Niveau de pression sonore (selon la norme ISO 22868:2011)</p> <p>[23] Incertitude de la mesure</p> <p>[24] Niveau de puissance sonore mesuré (selon la norme ISO 22868:2011)</p> <p>[25] Niveau de puissance sonore garanti</p> <p>[26] Vibrations transmises à la main sur la poignée antérieure</p> <p>[27] Vibrations transmises à la main sur la poignée postérieure (selon la norme ISO 22867:2011)</p> <p>[28] OPTIONS</p> <p>[29] Dispositif antigel</p> <p>[30] Valve de décompression</p> <p>[32] TABLEAU DES COMBINAISONS CORRECTES ENTRE GUIDE-CHAÎNE ET CHAÎNE (Chap. 16)</p> <p>[33] PAS</p> <p>[34] GUIDE-CHAÎNE</p>	<p>[35] CHAÎNE</p> <p>[36] MODÈLE</p> <p>[37] Pouces</p> <p>[38] Longueur: Pouces / cm</p> <p>[39] Largeur Rainure: Pouces / mm</p> <p>[40] Code</p> <p>(*) ATTENTION! La valeur des vibrations peut varier en fonction de l'emploi de la machine et de son agencement, et peut devenir supérieure à la valeur qui est indiquée. Il est nécessaire d'établir les mesures de sécurité pour la protection de l'utilisateur; ces dernières doivent être fondées sur l'estimation de la charge engendrée par les vibrations dans les conditions réelles d'utilisation. A ce sujet, il faut prendre en considération toutes les phases du cycle de fonctionnement, comme par exemple l'extinction ou le fonctionnement à vide.</p> <p>[1] HR - TEHNIČKI PODACI</p> <p>[2] Motor</p> <p>[3] Jednocilindrični, 2-taktni</p> <p>[4] Radni obujam</p> <p>[5] Snaga</p> <p>[6] Broj okretaja na minimumu</p> <p>[7] Najveći dopušteni broj okretaja bez opterećenja, s montiranim lancem</p> <p>[8] Zapremina spremnika goriva</p> <p>[9] Zapremina spremnika ulja</p> <p>[10] Specifična potrošnja pri maksimalnoj snazi</p> <p>[11] Mješavina (benzin: ulje za 2-taktni motore)</p> <p>[12] Dužina rezanja</p> <p>[13] Debljina lanca</p> <p>[14] Zupci / korak lančanika</p> <p>[15] Maksimalna brzina lanca</p> <p>[16] Svježica</p> <p>[17] Težina (s praznim spremnikom, bez vodilica, lanac)</p> <p>[18] Dimenzije</p> <p>[19] Dužina</p> <p>[20] Širina</p>	<p>[21] Visina</p> <p>[22] Razina zvučnog tlaka (na osnovu standarda ISO 22868:2011)</p> <p>[23] Mjerna nesigurnost</p> <p>[24] Izmjerena razina zvučne snage (na osnovu standarda ISO 22868:2011)</p> <p>[25] Zajamčena razina zvučne snage</p> <p>[26] Vibracije koje se prenose na ruku putem prednje ručke (na osnovu standarda ISO 22867:2011)</p> <p>[27] Vibracije koje se prenose na ruku putem stražnje ručke (na osnovu standarda ISO 22867:2011)</p> <p>[28] OPCJE</p> <p>[29] Uređaj protiv zaledivanja</p> <p>[30] Ventil za dekompresiju</p> <p>[32] TABLICA ZA PRAVILNO KOMBINIRANJE VODILICE I LANCA (16. pog.)</p> <p>[33] KORAK</p> <p>[34] VODILICA</p> <p>[35] LANAC</p> <p>[36] MODEL</p> <p>[37] Inč</p> <p>[38] Dužina: Inč / cm</p> <p>[39] Širina Uzljebljenja: Inč / mm</p> <p>[40] Šifra</p> <p>(*) POZOR! Ovisno o korištenju stroja i njegove opreme, vrijednost vibracija može biti drugačija te biti i viša od one naznačene. Potrebno je utvrditi sigurnosne mjere radi zaštite korisnika, na temelju procjene opterećenja kojeg stvaraju vibracije u stvarnim uvjetima korištenja. U vezi s tim treba uzeti u obzir sve faze radnog ciklusa, kao na primjer isključivanje ili rad na prazno.</p>

<p>[1] HU - MŰSZAKI ADATOK</p> <p>[2] Motor</p> <p>[3] Egyhengeres, kétütemű</p> <p>[4] Hengerűrtartalom</p> <p>[5] Teljesítmény</p> <p>[6] Fordulatszám alapjáraton</p> <p>[7] Maximális megengedett fordulatszám terhelés nélkül, felszerelt láncsal</p> <p>[8] Uzemanyagtartály kapacitása</p> <p>[9] Olajtartály kapacitása</p> <p>[10] Fajlagos fogyasztás a legnagyobb teljesítményen</p> <p>[11] Keverék (Benzin: Olaj kétütemű motorokhoz)</p> <p>[12] Vágáshossz</p> <p>[13] Vastag lánc</p> <p>[14] Lánc fogaskerék fogai / fogosztása</p> <p>[15] Maximális sebesség lánc</p> <p>[16] Gyertya</p> <p>[17] Súly (üres tartállyal, anélkül vezetőlemezzel, lánc)</p> <p>[18] Méretek</p> <p>[19] Hosszúság</p> <p>[20] Szélesség</p> <p>[21] Magasság</p> <p>[22] Hangnyomásszint (ISO 22868:2011 szabvány alapján)</p> <p>[23] Mérésí bizonysítatlanság</p> <p>[24] Mért zajteljesítmény szint (ISO 22868:2011 szabvány alapján)</p> <p>[25] Garantált zajteljesítmény szint</p> <p>[26] Az elülős markolatnál a kéz felé továbbított rezgések (ISO 22867:2011 szabvány alapján)</p> <p>[27] A hátsó markolatnál a kéz felé továbbított rezgések (ISO 22867:2011 szabvány alapján)</p> <p>[28] OPŐCIÓK</p> <p>[29] Fagyvédelmi szerkezet</p> <p>[30] Nyomáscsökkentő szelep</p> <p>[32] HELYES VEZETŐLEMEZ/LÁNC KOMBINÁCIÓK TÁBLAZATA (16. fejelet)</p> <p>[33] LÁNCOSZTÁS</p> <p>[34] VEZETŐLEMEZ</p>	<p>[35] LÁNC</p> <p>[36] MODEL</p> <p>[37] Hűvelék</p> <p>[38] Hossz: Hűvelék / cm</p> <p>[39] Vájat Szélesség: Hűvelék / mm</p> <p>[40] Kód</p> <p>(*) FIGYELEM! A vibrációérték változhat a gép alkalmazási funkciója és felszereltsége függvényében, és meghaladhatja a megadott értéket. Meg kell határozni a felhasználó védelmét szolgáló biztonsági intézkedéseket, melyeket a valós használati feltételek melletti vibrációs terhelések becsülésére kell alapozni. Ebből a célból figyelembe kell venni az üzemi ciklus összes fázisát, például a kikapcsolást és az üresben való üzemelést is.</p> <p>[1] LT - TECHINIAI DUOMENYS</p> <p>[2] Variklis</p> <p>[3] Mono cilindrinis 2 fazių</p> <p>[4] Variklio tūris</p> <p>[5] Gėlia</p> <p>[6] Apsisukimų numeris minimaliu režimu</p> <p>[7] Maksimaliai priimtinas apsisukimų numeris be arovimo su sumontuota grandine</p> <p>[8] Degalų bako talpa</p> <p>[9] Alyvos bakelio pajėgumas yra</p> <p>[10] Maksimalaus galinėumo specifinis sunaudojimas</p> <p>[11] Mišinys (Benzinas: alyva 2 taktu)</p> <p>[12] Pjovimo ilgis</p> <p>[13] Storis grandinės</p> <p>[14] Dantys / grandinės dantratuکو zingsnis</p> <p>[15] Maksimalus greitis grandinės</p> <p>[16] Žvakė</p> <p>[17] Svoris (tuščiu bakeliu, be strypas, grandinė)</p> <p>[18] Įsmatavimai</p> <p>[19] Ilgis</p> <p>[20] Plotis</p>	<p>[21] Aukštis</p> <p>[22] Garso slėgio lygis (pagal „ISO 22868:2011“)</p> <p>[23] Matavimo netikslumas</p> <p>[24] Įsmatotas garso galios pagal „ISO 22868:2011“)</p> <p>[25] Garantuotas garso galios lygis</p> <p>[26] Vibracijos lygis, priekinė rankena pagal „ISO 22867:2011“)</p> <p>[27] Vibracijos lygis, galinė rankena pagal „ISO 22867:2011“)</p> <p>[28] PASIRENKAMI PRIEDAI</p> <p>[29] Apsauga nuo užšalimo</p> <p>[30] Dekompresijos vožtuvas</p> <p>[32] TAISYKLINGO JUOSTOS IR GRANDINĖS SUDERINIMO LENTELE (16 skyr.)</p> <p>[33] ZINGSNIS</p> <p>[34] STRYPAS</p> <p>[35] GRANDINĖ</p> <p>[36] MODELIS</p> <p>[37] Colis</p> <p>[38] Ilgis: Colis / cm</p> <p>[39] Griovelio Plotis: Colis / mm</p> <p>[40] Kodas</p> <p>(*) DĖMESIO! Vibracijų vertė gali keistis atsižvelgiant į įrenginio darbo pobūdį ir jo paruošimą ir gali viršyti nurodytas vertes. Būtina nustatyti saugumo matavimams, kurie turi remtis sugeneruotais vibracijų apktovos apskaičiavimais realiomis naudojimo sąlygomis. Dėl šios priežasties turi būti atsižvelgiama į visas veikimo ciklo fazes, kaip pavyzdžiui, išjungimas arba veikimas tuščiai.</p>
<p>[1] LV - TEHNISKIE DATI</p> <p>[2] Dzinējs</p> <p>[3] Viencilindra, divtaktu</p> <p>[4] Cilindru tilpums</p> <p>[5] Jauda</p> <p>[6] Aprēzniešu skaits minimālajā režimā</p> <p>[7] Maksimālais pielaujamais aprēzniešu skaits bez slodzes ar uzšādītu ķēdi</p> <p>[8] Degvielas tvertnes tilpums</p> <p>[9] Eļļas tvertnes tilpums</p> <p>[10] Ipatnējais patēriņš pie maksimālās jaudas</p> <p>[11] Maisījums (benzīns : eļļa 2-taktu dzinējiem)</p> <p>[12] Griešanas garums</p> <p>[13] Kēdes biežums</p> <p>[14] Kēdes zobrata zobi / solis</p> <p>[15] Maksimālais ātrums kēdes</p> <p>[16] Svece</p> <p>[17] Svārs (ar tukšu tvertni, bez sliede, ķēde)</p> <p>[18] Izмери</p> <p>[19] Ģarums</p> <p>[20] Platums</p> <p>[21] Augstums</p> <p>[22] Skaņas spiediena līmenis (Saskaņā ar ISO 22868:2011 prasībām)</p> <p>[23] Mērijuma klūda</p> <p>[24] Mērītās skaņas jaudas līmenis (Saskaņā ar ISO 22868:2011 prasībām)</p> <p>[25] Garantētās skaņas jaudas līmenis</p> <p>[26] No priekšējā roktura rokai nododamā vibrācija (Saskaņā ar ISO 22867:2011 prasībām)</p> <p>[27] No aizmugurējā roktura rokai nododamā vibrācija (Saskaņā ar ISO 22867:2011 prasībām)</p> <p>[28] PĀPILDĀPĪRIKĀJUMS</p> <p>[29] Pretaizsaišanas ierīce</p> <p>[30] Dekompresijas vārst</p> <p>[32] SLIEZU UN KĒZU PĀREIZU KOMBINĀCIJU TABULA (16. nod.)</p> <p>[33] SOLIS</p> <p>[34] SLIEDE</p> <p>[35] KĒDE</p>	<p>[36] MODELIM</p> <p>[37] Collas</p> <p>[38] Ģarums: Collas / cm</p> <p>[39] Rievas Platums: Collas / mm</p> <p>[40] Kods</p> <p>(*) UZMANĪBU! Vibrāciju vērtība ir atkarīga no mašīnas lietošanas veida un no apkopojuma, iādējādi, tā var pārsniegt norādīto vērtību. Izstrādājot drošības un mašīnas lietotāja aizsardzības noteikumus ir jāizmanto vibrāciju noslodzes novērtējums, kas veidojas reālos lietošanas apstākļos. Tādējādi, ir jāņem vērā visi darbības cikla posmi, piemēram, izslēgšana vai darbība tukšgaitā.</p> <p>[1] MK - TEHNICHI PODATOICI</p> <p>[2] Мотор</p> <p>[3] Моноцилиндричен двотактен</p> <p>[4] Напачитет</p> <p>[5] Мокност</p> <p>[6] Број на вртежи на минимум</p> <p>[7] Број на дозволени вртежи на максимум без оптоварување со поставен ланец</p> <p>[8] Напачитет на резервоарот за гориво</p> <p>[9] Напачитет на резервоарот за масло</p> <p>[10] Специфична потрошувачка на максимална моќност</p> <p>[11] Мешавина (бензин: масло за двотактни мотори)</p> <p>[12] Должина на сечење</p> <p>[13] Дебелина на синцидрот</p> <p>[14] Запци на ланецот / степен на запченикот на ланецот</p> <p>[15] Максималната брзина на сабуварување</p> <p>[16] Свеќичка</p> <p>[17] Тежина (со празен резервоар, без лост, ланец)</p> <p>[18] Димензии</p> <p>[19] Должина</p> <p>[20] Ширина</p>	<p>[21] Висина</p> <p>[22] Ниво на звучен притисок (според ISO 22868:2011)</p> <p>[23] Несигурност за мерење</p> <p>[24] Измерено ниво на бучава (според ISO 22868:2011)</p> <p>[25] Гарантирано ниво на бучава</p> <p>[26] Вибрации што се пренесуваат на раце од предната рачка (според ISO 22867:2011)</p> <p>[27] Вибрации што се пренесуваат на раце од задната рачка (според ISO 22867:2011)</p> <p>[28] ОПЦИИ</p> <p>[29] Уред против смрзнување</p> <p>[30] Вентил за декомпресија</p> <p>[32] ТАБЕЛА ЗА ПРАВИЛНА КОМБИНАЦИЈА НА ЛОСТОВИ И СИНЦИРИ (поглавје 16)</p> <p>[33] СТЕПЕН</p> <p>[34] ЛОСТ</p> <p>[35] ЛАНЕЦ</p> <p>[36] МОДЕЛ</p> <p>[37] ИНЧИ</p> <p>[38] Должина: инчи / см</p> <p>[39] Јлѐб: инчи / мм</p> <p>[40] Код</p> <p>(*) ВНИМАНИЕ! Вредноста на вибрациите може да варира од функцијата на примената на машината и на нејзините поставки и е супериорна како што е посочена. Неопходно е да се воспостават мерките на безбедност и заштита за корисникот што треба да го поднесат генерираното оптоварување од вибрациите во реални услови на употреба. Танвата намбра треба да ги земе во предвид сите фази на циклусот на работа, како што се на примеро исклучувањето или работа на празно.</p>

<p>[1] NL - TECHNISCHE GEGEVENS</p> <p>[2] Motor</p> <p>[3] Tweektakt-ééncilindermotor</p> <p>[4] Cilinderinhoud</p> <p>[5] Vermogen</p> <p>[6] Minimaal toerental</p> <p>[7] Maximaal toegestaan toerental zonder lading met ketting gemonteerd</p> <p>[8] Vermogen brandstofreservoir</p> <p>[9] Vermogen van het oliereservoir</p> <p>[10] Specifiek gebruik bij maximaal vermogen</p> <p>[11] Mengeling (Benzine : Olie 2-takt)</p> <p>[12] Lengte van de snit</p> <p>[13] Dikte van de ketting</p> <p>[14] Tand(en) / steek van het kettingwiel</p> <p>[15] Maximum speed ketting</p> <p>[16] Bougie</p> <p>[17] Gewicht (bij leeg reservoir, zonder blad, ketting)</p> <p>[18] Afmetingen</p> <p>[19] Lengte</p> <p>[20] Breedte</p> <p>[21] Hoogte</p> <p>[22] Niveau geluidsdruk (op basis van ISO 22868:2011)</p> <p>[23] Meetonzekerheid</p> <p>[24] Gemeten geluidsvermogeniveau (op basis van ISO 22868:2011)</p> <p>[25] Gegarandeerd geluidsniveau</p> <p>[26] Trillingen overgedragen op de hand op de voorste handgreep (op basis van ISO 22867:2011)</p> <p>[27] Trillingen overgedragen op de hand op de achterste handgreep (op basis van ISO 22867:2011)</p> <p>[28] OPTIES</p> <p>[29] Antivries-irrichting</p> <p>[30] Reduceerklap</p> <p>[32] TABEL VOOR DE CORRECTE COMBINATIE VAN BLAD EN KETTING (Hfdstk. 16)</p> <p>[33] STAP</p> <p>[34] BLAD</p>	<p>[35] KETTING</p> <p>[36] MODEL</p> <p>[37] Duimen</p> <p>[38] Lengte: Duimen / cm</p> <p>[39] Breedte Groef: Duimen / mm</p> <p>[40] Code</p> <p>(*) LET OP: De waarde van de trillingen kan variëren in functie van het gebruik van de machine en zijn uitrusting en hoger zijn dan de aangegeven waarde. De veiligheidsmaatregelen ter bescherming van de gebruiker moeten bepaald worden door zich te baseren op de schatting van de lading veroorzaakt door de trillingen onder de werkelijke gebruiksomstandigheden. Hiervoor moeten alle fases van de werkingscyclus in beschouwing genomen worden zoals bijvoorbeeld het uitzetten en de onbelastte werking.</p> <p>[1] NO - TEKNISCHE DATA</p> <p>[2] Motor</p> <p>[3] Enscylindret, totakts</p> <p>[4] Slagvolum</p> <p>[5] Ytelse</p> <p>[6] Turtall ved tomgang</p> <p>[7] Maks tillatt turtall uten belastning med monteret kjede</p> <p>[8] Drivstofftankens kapasitet</p> <p>[9] Oljetankens kapasitet</p> <p>[10] Forbruk ved maks effekt</p> <p>[11] Blanding (Bensin: 2-takts olje)</p> <p>[12] Kuttelengde</p> <p>[13] Tykk kjede</p> <p>[14] Tannhjulets tenner / tagger</p> <p>[15] Topplart kjede</p> <p>[16] Tennplugg</p> <p>[17] Vekt (med tom tank, uten sverd, kjede)</p> <p>[18] Mål</p> <p>[19] Lengde</p> <p>[20] Breedde</p>	<p>[21] Høyde</p> <p>[22] Lydtrykknivå (iht. ISO 22868:2011)</p> <p>[23] Måleusikkerhet</p> <p>[24] Målt lydteffektivnivå (iht. ISO 22868:2011)</p> <p>[25] Garantert lydteffektivnivå</p> <p>[26] Vibrasjoner overført til hånden på det fremre håndtaket (iht. ISO 22867:2011)</p> <p>[27] Vibrasjoner overført til hånden på det bakre håndtaket (iht. ISO 22867:2011)</p> <p>[28] EKSTRAUTSTYR</p> <p>[29] Enhet for frostsikring</p> <p>[30] Dekompresjonsventil</p> <p>[32] TABELL FOR RIKTIG KOMBINASJON AV SVERD OG KJEDE (kap. 16)</p> <p>[33] MELLOMROM</p> <p>[34] SVERD</p> <p>[35] KJEDE</p> <p>[36] MODELL</p> <p>[37] Tommer</p> <p>[38] Lengde: Tommer / cm</p> <p>[39] Sporbreddde: Tommer / mm</p> <p>[40] Kode</p> <p>(*) ADVARSEL! Vibrasjonsnivået kan variere avhengig av bruken av maskinen samt hvordan den er utstyrt, og det kan være høyere enn det angitte. Det er nødvendig å fastsette sikkerhetstiltak for beskyttelse av brukeren som må basere seg på et estimat av belastningen som skyldes vibrasjoner under reelle bruksbetingelser. I den sammenheng må en ta i betraktning samtlige faser i funksjonssyklusen, herunder for eksempel avslåing om tomgang.</p>
<p>[1] PL - DANE TECHNICZNE</p> <p>[2] Silnik</p> <p>[3] Jednocylindrowy 2-suwowy</p> <p>[4] Pojemność skokowa</p> <p>[5] Moc</p> <p>[6] Liczba obrotów na minimum</p> <p>[7] Liczba obrotów maksymalnie dopuszczalna, bez obciążenia z łańcuchem zamontowanym</p> <p>[8] Pojemność zbiornika paliwa</p> <p>[9] Pojemność zbiornika oleju</p> <p>[10] Zużycie specyficzne przy maksymalnej mocy</p> <p>[11] Mieszanka (Benzyna : Olej do silnika 2-suwowego)</p> <p>[12] Długość cięcia</p> <p>[13] Grubość łańcucha</p> <p>[14] Żęby / podziałka koła zębatego łańcucha</p> <p>[15] Maksymalna prędkość łańcucha</p> <p>[16] Świeca zapłonowa</p> <p>[17] Ciężar (z pustym zbiornikiem, bez prowadnica, łańcuch)</p> <p>[18] Wymiary</p> <p>[19] Długość</p> <p>[20] Szerokość</p> <p>[21] Wysokość</p> <p>[22] Poziom ciśnienia akustycznego (zgodnie z ISO 22868:2011)</p> <p>[23] Niepewność pomiaru</p> <p>[24] Mierzony poziom mocy akustycznej (zgodnie z ISO 22868:2011)</p> <p>[25] Gwarantowany poziom mocy akustycznej</p> <p>[26] Wibracje przekazywane na rękę poprzez uchwyty przedni (zgodnie z ISO 22867:2011)</p> <p>[27] Wibracje przekazywane na rękę poprzez uchwyty tylny (zgodnie z ISO 22867:2011)</p> <p>[28] OPCJE</p> <p>[29] Urządzenie zabezpieczające przed zamrzaniem</p> <p>[30] Zawór dekompresyjny</p> <p>[32] TABELA PRAWIDŁOWEJ KOMBINACJI PŁOWNICZY I ŁAŃCUCHA (rozd. 16)</p> <p>[33] ROZSTAW</p>	<p>[34] PŁOWNICA</p> <p>[35] ŁAŃCUCH</p> <p>[36] MODELU</p> <p>[37] Cale</p> <p>[38] Długość: Cale / cm</p> <p>[39] Szerokość Bruzdy: Cale / mm</p> <p>[40] Kod</p> <p>(*) UWAGA! Wartość wibracji może się zmieniać w zależności od użycia urządzenia i jego wyposażenia i może być wyższa od tej wskazanej. Niezbędny jest ustalenie środków bezpieczeństwa w celu ochrony użytkownika, które muszą się opierać na oszacowaniu ładunku wytwarzanego przez wibracje w rzeczywistych warunkach użytkowania. W tym celu powinny być brane pod uwagę wszystkich fazy cyklu funkcjonowania, jak na przykład wyłączenie lub działanie na biegu jałowym.</p> <p>[1] PT - DADOS TÉCNICOS</p> <p>[2] Motor</p> <p>[3] Monocilindro 2 tempos</p> <p>[4] Cilindrada</p> <p>[5] Potência</p> <p>[6] Número de rotações no mínimo</p> <p>[7] Número máximo permitido de rotações sem carga com corrente montada</p> <p>[8] Capacidade do tanque de combustível</p> <p>[9] Capacidade do tanque do óleo</p> <p>[10] Consumo específico na potência máxima</p> <p>[11] Mistura (Gasolina : Óleo 2 tempos)</p> <p>[12] Comprimento de corte</p> <p>[13] Spessore catena</p> <p>[14] Dentes / distância entre eixos do pínhão da corrente</p> <p>[15] Velocidade máxima da cadeia</p> <p>[16] Vela</p> <p>[17] Peso (com tanque vazio, sem lâmina-guia, corrente)</p> <p>[18] Dimensões</p>	<p>[19] Comprimento</p> <p>[20] Largura</p> <p>[21] Altura</p> <p>[22] Nivel de pressão sonora (com base na ISO 22868:2011)</p> <p>[23] Incerteza de medição</p> <p>[24] Nivel medido de potência sonora (com base na ISO 22868:2011)</p> <p>[25] Nivel garantido de potência sonora</p> <p>[26] Vibraciones transmitidas na mão sobre a pega dianteira (com base na ISO 22867:2011)</p> <p>[27] Vibraciones transmitidas na mão sobre a pega traseira (com base na ISO 22867:2011)</p> <p>[28] OPCOES</p> <p>[29] Dispositivo antigelo</p> <p>[30] Válvula de descompressão</p> <p>[32] TABELA PARA A COMBINAÇÃO CORRETA DE BARRA E CORRENTE (Cap. 16)</p> <p>[33] PASSO</p> <p>[34] LÂMINA-GUIA</p> <p>[35] CORRENTE</p> <p>[36] MODELO</p> <p>[37] Polegadas</p> <p>[38] Comprimento: Polegadas / cm</p> <p>[39] Largura do canal: Polegadas / mm</p> <p>[40] Código</p> <p>(*) ATENÇÃO! O valor das vibrações pode variar em função da utilização da máquina e da sua preparação e ser acima daquele indicado. É necessário estabelecer as medidas de segurança para a proteção do utilizador que devem ser baseadas na estimativa de carga gerada pelas vibrações nas condições reais de utilização. Para tal fim, devem ser levadas em consideração todas as fases do ciclo de funcionamento tais como por exemplo, o desligamento ou o funcionamento em vazio.</p>

<p>[1] RO - DATE TEHNICE</p> <p>[2] Motor</p> <p>[3] Monocilindric în 2 timpi</p> <p>[4] Cilindree</p> <p>[5] Putere</p> <p>[6] Număr minim de rotații pe minut</p> <p>[7] Numărul maxim admis de rotații fără sarcină cu lanțul montat</p> <p>[8] Capacitate rezervor carburant</p> <p>[9] Capacitate rezervor ulei</p> <p>[10] Consum specific la capacitate maximă</p> <p>[11] Amestec (Benzină: Ulei pt. motoare în doi timpi)</p> <p>[12] Lungime țâiere</p> <p>[13] Grosimea lanțului</p> <p>[14] Dinți / pas pinion lanț</p> <p>[15] Maximă de viteză a lanțului</p> <p>[16] Bujie</p> <p>[17] Greutate (cu rezervorul gol, fara bară, lanț)</p> <p>[18] Dimensiuni</p> <p>[19] Lungime</p> <p>[20] Lățime</p> <p>[21] Înălțime</p> <p>[22] Nivel de presiune sonoră (în conformitate cu ISO 22868:2011)</p> <p>[23] Nesigurantă în măsurare</p> <p>[24] Nivel de putere sonoră măsurat (în conformitate cu ISO 22868:2011)</p> <p>[25] Nivel de putere sonoră garantat</p> <p>[26] Vibrații percepute de mâna operatorului, pe mânerul anterior (în conformitate cu ISO 22867:2011)</p> <p>[27] Vibrații percepute de mâna operatorului, pe mânerul posterior (în conformitate cu ISO 22867:2011)</p> <p>[28] OPTIUNI</p> <p>[29] Dispozitiv antigel</p> <p>[30] Supapă de decompresie</p> <p>[32] TABELA PENTRU O ASOCIERE CORECTĂ BARĂ-LANȚ (Cap. 16)</p> <p>[33] PAS</p> <p>[34] BARĂ</p> <p>[35] LANȚ</p>	<p>[36] MODELUL</p> <p>[37] Toli</p> <p>[38] Lungime: Toli / cm</p> <p>[39] Lățime Canelură: Toli / mm</p> <p>[40] Cod</p> <p>(*) ATENȚIE! Valoarea vibrațiilor depinde de modul în care este folosită mașina și de dotările acesteia, putând să fie mai mare decât cea indicată. Stabilirea măsurilor de siguranță este necesară pentru protecția utilizatorului și trebuie să se bazeze pe estimarea sarcinii transmise prin vibrații în condiții reale de utilizare. În acest scop, trebuie luate în considerare toate fazele ciclului de funcționare, cum ar fi, de exemplu, oprirea sau proba de funcționare în gol.</p> <p>[1] RU - ТЕХНИЧЕСКИЕ ХАРАКТЕРИСТИКИ</p> <p>[2] Двигатель</p> <p>[3] Одноцилиндровый 2-тактный</p> <p>[4] Объем</p> <p>[5] Мощность</p> <p>[6] Число оборотов в минимальном режиме</p> <p>[7] Максимальное допустимое число оборотов без нагрузки с установленной цепью</p> <p>[8] Объем топливного бака</p> <p>[9] Объем масляного бака</p> <p>[10] Удельный расход топлива при максимальной мощности</p> <p>[11] Смесь (Бензин : Масло 2 такта)</p> <p>[12] Длина резки</p> <p>[13] Толщина цепи</p> <p>[14] Зубцы / шаг звездочки цепи</p> <p>[15] Максимальная скорость цепи</p> <p>[16] Свеча</p> <p>[17] Вес (при пустом баке, без шина, цепи)</p> <p>[18] Габариты</p> <p>[19] Длина</p> <p>[20] Ширина</p>	<p>[21] Высота</p> <p>[22] Уровень звукового давления (согласно ISO 22868:2011)</p> <p>[23] Неточность размеров</p> <p>[24] Уровень измеренной звуковой мощности (согласно ISO 22868:2011)</p> <p>[25] Гарантируемый уровень звуковой мощности</p> <p>[26] Вибрация, сообщаемая руке на передней рукоятке (согласно ISO 22867:2011)</p> <p>[27] Вибрация, сообщаемая руке на задней рукоятке (согласно ISO 22867:2011)</p> <p>[28] ОПЦИИ</p> <p>[29] Система против замерзания</p> <p>[30] Декомпрессионный клапан</p> <p>[32] ТАБЛИЦА ПРАВИЛЬНЫХ КОМБИНАЦИИ ШИНА-ЦЕПЬ (гл. 16)</p> <p>[33] ШАГ</p> <p>[34] ШИНА</p> <p>[35] ЦЕПЬ</p> <p>[36] МОДЕЛЬ</p> <p>[37] Дюймы</p> <p>[38] Длина: Дюймы / см</p> <p>[39] Ширина Канавки: Дюймы / мм</p> <p>[40] Код</p> <p>(*) ВНИМАНИЕ! Уровень вибрации может меняться в зависимости от применения машины и ее оснащения, и превышать указанный уровень. Необходимо установить правила техники безопасности для защиты пользователя, которые должны основываться на оценке нагрузки, сгенерированной вибрацией в фактических условиях эксплуатации. Для этого необходимо принять во внимание все этапы рабочего цикла, включая выключение и холостой ход.</p>
<p>[1] SK - TECHNICKÉ PARAMETRE</p> <p>[2] Motor</p> <p>[3] Jednoválcový dvoutaktní</p> <p>[4] Zdvihový objem</p> <p>[5] Výkon</p> <p>[6] Voľnobežné otáčky</p> <p>[7] Maximálne prípustné otáčky bez záťaže s namontovanou reťazou</p> <p>[8] Kapacita palivovej nádrže</p> <p>[9] Kapacita olejovej nádrže</p> <p>[10] Špecifická spotreba pri maximálnom výkone</p> <p>[11] Zmes (benzín: olej pre 2-taktné motory)</p> <p>[12] Rezná dĺžka</p> <p>[13] Hrúbka reťaze</p> <p>[14] Zuby / rozstup reťazovky</p> <p>[15] Maximálna rýchlosť reťaze</p> <p>[16] Zapaľovacia sviečka</p> <p>[17] Hmotnosť (s prázdnuou nádržou, bez vodiaca lišta, reťaz)</p> <p>[18] Rozmery</p> <p>[19] Dĺžka</p> <p>[20] Šírka</p> <p>[21] Výška</p> <p>[22] Úroveň akustického tlaku (na základe ISO 22868:2011)</p> <p>[23] Nepresnosť merania</p> <p>[24] Hladina nameraného akustického výkonu (na základe ISO 22868:2011)</p> <p>[25] Zaručená úroveň akustického výkonu</p> <p>[26] Vibrácie prenášané na ruku na prednej rúkoväti (na základe ISO 22867:2011)</p> <p>[27] Vibrácie prenášané na ruku na zadnej rúkoväti (na základe ISO 22867:2011)</p> <p>[28] MOŽNOSTI</p> <p>[29] Zariadenie na ochranu proti zamrznutiu</p> <p>[30] Dekompresný ventil</p> <p>[32] TABUĽKA PRE URČENIE SPRÁVNEJ KOMBINÁCIE VODIACEJ LIŠTY A REŤAZE (kap. 16)</p> <p>[33] ROZSTUP</p> <p>[34] VODIACA LIŠTA</p> <p>[35] REŤAZ</p>	<p>[36] MODEL</p> <p>[37] Palce</p> <p>[38] Dĺžka: Palce / cm</p> <p>[39] Šírka drážky: Palce / mm</p> <p>[40] Kód</p> <p>(*) UPOZORNENIE! Hodnota vibrácií sa môže meniť v závislosti na použití stroja a jeho vybavy a môže byť vyššia ako je uvedené. Je potrebné určiť bezpečnostné a ochranné opatrenia užívateľa, ktoré musia vychádzať z odhadu zaťaženia vibráciami v reálnych podmienkach použitia. Pre tento účel je potrebné vziať do úvahy všetky fázy činnosti, ako napríklad vypnutie a činnosť naprázdno.</p> <p>[1] SL - TEHNIČNI PODATKI</p> <p>[2] Motor</p> <p>[3] Encilindrski dvotaktni 2 stopnji</p> <p>[4] Gibna prostornina motorja</p> <p>[5] Moč</p> <p>[6] Število obratov na minimumu</p> <p>[7] Maksimalno dovoljeno število obratov brez obremenitve z montirano verigo</p> <p>[8] Prostornina rezervoarja za gorivo</p> <p>[9] Prostornina oljnega rezervoarja</p> <p>[10] Špecifična poraba pri največji moči</p> <p>[11] Mešanica (bencin : olje 2-taktni motor)</p> <p>[12] Dolžina reza</p> <p>[13] Debelina verige</p> <p>[14] Zobniki / hod veriznega pastorka</p> <p>[15] Največja hitrost verige</p> <p>[16] Svečka</p> <p>[17] Teža (s praznim rezervoarjem, brez drog, veriga)</p> <p>[18] Dimenzije</p> <p>[19] Dolžina</p> <p>[20] Širina</p>	<p>[21] Višina</p> <p>[22] Raven zvočnega pritiska (glede na ISO 22868:2011)</p> <p>[23] Nezanemljivost meritve</p> <p>[24] Raven izmerjene zvočne moči (glede na ISO 22868:2011)</p> <p>[25] Raven zagotovljene zvočne moči</p> <p>[26] Vibracije, ki se prenašajo na roko na sprednjem ročaju (glede na ISO 22867:2011)</p> <p>[27] Vibracije, ki se prenašajo na roko na zadnjem ročaju (glede na ISO 22867:2011)</p> <p>[28] OPCIJE</p> <p>[29] Naprava proti zmrzavanju</p> <p>[30] Dekompresijski ventil</p> <p>[32] TABELA ZA PRAVILNO KOMBINACIJO MECA IN VERIGE (Pogl. 16)</p> <p>[33] KORAK</p> <p>[34] DROG</p> <p>[35] VERIGA</p> <p>[36] MODEL</p> <p>[37] Palci</p> <p>[38] Dolžina: Palci / cm</p> <p>[39] Širina Utora: Palci / mm</p> <p>[40] Šifra</p> <p>(*) POZORI! Vrednost vibracij lahko varira glede na uporabo stroja in na njegovo opremo in je lahko višja od označene. Treba je določiti varnostne ukrepe za zaščito uporabnika, ki morajo izhajati iz ocene obremenitve, ki jo povzročajo vibracije v realnih pogojih delovanja. V ta namen je treba upoštevati vse faze ciklusa delovanja kot so na primer izklop ali delovanje v mrtvem domu.</p>

<p>[1] SR - TEHNIČKI PODACI</p> <p>[2] Motor</p> <p>[3] Jednocilindrični dvotaktni</p> <p>[4] Kubikaža</p> <p>[5] Snaga</p> <p>[6] Broj obrtaja pri minimalnoj brzini</p> <p>[7] Maksimalni dozvoljeni broj obrtaja bez opterećenja s namontiranim lancem</p> <p>[8] Kapacitet rezervoara goriva</p> <p>[9] Kapacitet rezervoara za ulje</p> <p>[10] Specifična potrošnja pri maksimalnoj snazi</p> <p>[11] Smesa goriva (Benzin : Ulje 2-taktni)</p> <p>[12] Dužina sečenja</p> <p>[13] Debljina lanca</p> <p>[14] Zubi / korak zupčanika lanca</p> <p>[15] Maksimalna brzina lanca</p> <p>[16] Svecica</p> <p>[17] Težina (sa praznim rezervoarom, brez mač, lanac)</p> <p>[18] Dimenzije</p> <p>[19] Dužina</p> <p>[20] Širina</p> <p>[21] Visina</p> <p>[22] Nivo zvučnog pritiska (na osnovu standarda ISO 22868:2011)</p> <p>[23] Merna nesigurnost</p> <p>[24] Izmeren nivo zvučne snage (na osnovu standarda ISO 22868:2011)</p> <p>[25] Garantovan nivo zvučne snage</p> <p>[26] Vibracije koje se prenose na ruku na prednjoj dršci (na osnovu standarda ISO 22867:2011)</p> <p>[27] Vibracije koje se prenose na ruku na zadnjoj dršci (na osnovu standarda ISO 22867:2011)</p> <p>[28] OPCJE</p> <p>[29] Uredaj za zaštitu od smrzavanja</p> <p>[30] Dekompresijski ventili</p> <p>[32] TABELA ZA PRAVILNO KOMBINOVANJE MACA I LANCA (Pogl. 16)</p> <p>[33] KORAK</p> <p>[34] MAC</p> <p>[35] LANAC</p>	<p>[36] MODEL</p> <p>[37] Inč</p> <p>[38] Dužina: Inč / cm</p> <p>[39] Širina zleba: Inč / mm</p> <p>[40] Sifra</p> <p>(*) PAŽNJA! Vrednost vibracija može varirati u zavisnosti od upotrebe mašine i njene opreme i može biti veća od navedene. Neophodno je utvrditi sigurnosne mere za zaštitu rukovoaca koje se moraju zasnivati na proceni opterećenja koje stvaraju vibracije u realnim uslovima upotrebe. U tu svrhu treba uzeti u obzir sve faze ciklusa rada, kao što su, na primer, gašenje ili rad na prazno.</p> <p>[1] SV - TEHNIŠKA SPECIFIKACIONER</p> <p>[2] Motor</p> <p>[3] 2-takts encyldrigr</p> <p>[4] Cylindervolyrn</p> <p>[5] Effekt</p> <p>[6] Minimal varvtal</p> <p>[7] Maximalt varvtal tillåtet utan belastning med monterad kedja</p> <p>[8] Bränsletankens kapacitet</p> <p>[9] Oljetankens kapacitet</p> <p>[10] Specifik förbrukning vid maximal effekt</p> <p>[11] Bränsleblandning (Bensin: tvåtaktsolja)</p> <p>[12] Skärningslängd</p> <p>[13] Kedjans tjocklek</p> <p>[14] Tänder / kuggstångens tandavstånd på kedjan</p> <p>[15] Maximal hastighet kedjan</p> <p>[16] Tändstift</p> <p>[17] Vikt (med tom tank, utan stång, kedja)</p> <p>[18] Dimensioner</p> <p>[19] Längd</p> <p>[20] Bredd</p>	<p>[21] Höjd</p> <p>[22] Ljudtrycksnivå (enligt ISO 22868:2011)</p> <p>[23] Tvivel med mått</p> <p>[24] Uppmått ljudeffektiv (enligt ISO 22868:2011)</p> <p>[25] Garanterad ljudeffektiv</p> <p>[26] Vibrationer på handen på det främre handtaget (enligt ISO 22867:2011)</p> <p>[27] Vibrationer på handen på det bakre handtaget (enligt ISO 22867:2011)</p> <p>[28] TILLVAL</p> <p>[29] Frostskyddsanordning</p> <p>[30] Tryckavlastningsventil</p> <p>[32] TABELL FÖR RÄTT KOMBINATION AV SVÄRD OCH KEDJA (Kap. 16)</p> <p>[33] STEG</p> <p>[34] STÅNG</p> <p>[35] KEDJA</p> <p>[36] MODELL</p> <p>[37] Tum</p> <p>[38] Längd: Tum / cm</p> <p>[39] Rännans Bredd: Tum / mm</p> <p>[40] Kod</p> <p>(*) VARNING! Vibrationsvärdet kan variera i funktion till användningen av maskinen och dess utrustning och överstiga det som anges. Säkerhetsanordningar måste förutses för att skydda användaren och skall grundas sig på uppskattningen av den belastning som skapas av vibratorerna under verkliga användningsförhållanden. Av detta skäl skall samtliga faser under funktionscykeln tas hänsyn till, som till exempel en släckning eller funktion under tomgång.</p>
<p>[1] TR - TEKNİK VERİLER</p> <p>[2] Motor</p> <p>[3] Tek silindirli 2 zamanlı</p> <p>[4] Silindir</p> <p>[5] Güç</p> <p>[6] Minimum devir sayısı</p> <p>[7] Zincir monte edilmiş iken, yük olmaksızın kabul edilebilir maksimum devir sayısı</p> <p>[8] Yakıt deposunun kapasitesi</p> <p>[9] Yağ deposunun kapasitesi</p> <p>[10] Maksimum güçte özgül tüketim</p> <p>[11] Karışım (Benzin : Yağ 2 zamanlı)</p> <p>[12] Kesim uzunluğu</p> <p>[13] Kalınlık zincir</p> <p>[14] Zincir pinyonunun dişleri / adımı</p> <p>[15] Maksimum hiz zinciri</p> <p>[16] Buji</p> <p>[17] Ağırlık (boş depo ile, pala, zincir olmadan)</p> <p>[18] Ebatlar</p> <p>[19] Uzunluk</p> <p>[20] Genişlik</p> <p>[21] Yükseklik</p> <p>[22] Ses basınç seviyesi (ISO 22868:2011'e dayalı)</p> <p>[23] Ölçü belirsizliği</p> <p>[24] Ölçülen ses güç seviyesi (ISO 22868:2011'e dayalı)</p> <p>[25] Garanti edilen ses güç seviyesi</p> <p>[26] Ön kabza üzerindeki ele aktarılan titreşim (ISO 22867:2011'e dayalı)</p> <p>[27] Arka kabza üzerindeki ele aktarılan titreşim (ISO 22867:2011'e dayalı)</p> <p>[28] SEÇENEKLER</p> <p>[29] Donma önleyici donanım</p> <p>[30] Dekompresyon vanası</p> <p>[32] DOĞRU PALA VE ZİNCİR BİRLEŞİMİ TABLOSU (Böl. 16)</p> <p>[33] ADIM</p> <p>[34] PALA</p> <p>[35] ZİNCİR</p> <p>[36] MODELİ</p> <p>[37] İnç</p> <p>[38] Uzunluk: İnç / cm</p> <p>[39] Yiv Geniliği: İnç / mm</p> <p>[40] Kod</p>	<p>(*) DİKKAT! Titreşimlerin değeri, makinenin kullanımına ve donatısına göre değişebilir ve belirtilen değerden fazla olabilir. Kullanıcıyı korumak için güvenlik tedbirlerinin belirlenmesi gerekir; bunlar, gerçek kullanım şartlarında titreşimler tarafından üretilen yükün tahminine dayanmalıdır. Bu amaçla işleme devrinin tüm aşamaları (örneğin kapanma veya boş işleme) dikkate alınmalıdır.</p>	



INNEHÅLLSFÖRTECKNING


1. ALLMÄN INFORMATION.....	1
2. SÄKERHETS NORMER	2
3. LÄRA KÄNNA MASKINEN	4
3.1 Beskrivning av maskinen och avsett bruk	4
3.2 Säkerhetsskyltar	4
3.3 Produktens märkplåt	5
3.4 Huvudkomponenter.....	5
4. MONTERING	6
4.1 Komponenter för monteringen.....	6
4.2 Montering av svärdet och kuggkedjan	6
5. KONTROLLREGLAGE	7
5.1 Motorns start-/stoppknapp	7
5.2 Chokereglage (Starter).....	7
5.3 Knapp för flödarens reglage (Primer)	7
5.4 Reglage för tryckavlastningsventil (endast för modell SP 526).....	7
5.5 Gasreglagets styrspek	7
5.6 Gasreglagets låsspak	7
5.7 Handtag för manuell start.....	7
5.8 Kedjebroms.....	7
6. ANVÄNDNING AV MASKINEN.....	7
6.1 Förberedande arbeten	7
6.2 Säkerhetskontroller	8
6.3 Start	9
6.4 Arbeta	10
6.5 Rekommendationer för användning	12
6.6 Stopp.....	12
6.7 Efter användning	12
7. LÖPANDE UNDERHÅLL	13
7.1 Allmän information.....	13
7.2 Förberedelse av bränsleblandning	13
7.3 PÅFYLLNING AV BRÄNSLE.....	14
7.4 Påfyllning av kedjeoljans tank.....	14
7.5 Rengöring av maskinen och motorn.....	14
7.6 Rengöring av kedjan.....	14
7.7 Sprint för kedjefångare	14
7.8 Muttrar och fästsruvar.....	14
8. EXTRAORDINÄRT UNDERHÅLL.....	15
8.1 apparatens och svärdets smörjhål	15
8.2 Rengöring av luftfiltret.....	15
8.3 Kopplingens kupa.....	15
8.4 Kedjehjul	15
8.5 Kontroll av tändstiftet	15
8.6 Startlina	15
8.7 Underhåll av kuggkedjan	15
8.8 Underhåll av svärdet.....	16
8.9 Reglering av tomgången	16
8.10 Reglering av förgasaren	16
9. FÖRVARING	16
10. FÖRFLYTTNING OCH TRANSPORT	17
11. SERVICE OCH REPARATIONER	17
12. GARANTINS TÄCKNING.....	17
13. UNDERHÅLLSTABELL.....	18
14. TABELL ÖVER UNDERHÅLL PÅ KEDJAN.....	18
15. FELSÖKNING.....	19
16. TILLBEHÖR	20

1. ALLMÄN INFORMATION

1.1 HUR DU LÄSER HANDBOKEN

I bruksanvisningens text så finns det några paragrafer av särskild vikt ifråga om säkerhet eller funktion och har framhävts på olika sätt enligt följande kriterium:

ANMÄRKNING eller **VIKTIGT** ger föreskrifter eller annan information till tidigare indikeringar och som syftar till att undvika skador på apparaten eller andra skador.

Symbolen  anger en risk. Om denna varning inte respekteras kan det leda till kroppsskador för dig eller andra och/eller materialskador.

.....
 • Avsnitten som markeras med en ruta med
 • en grå kant anger alternativa egenskaper
 • som inte finns i alla modeller som finns
 • i den här handboken. Kontrollera om
 • egenskapen finns på din modell.

Alla indikeringar för främre, bakre, höger och vänster utgår från användaren i arbetsställning.

1.2 HÄNVISNINGAR

1.2.1 Figurer

Figurerna i bruksanvisningen är numrerade 1, 2, 3 o.s.v. Delarnas som visas i figurerna är märkta med bokstäverna A, B, C o.s.v. En hänvisning till komponenten C på fig. 2 anges med texten: "Se fig. 2.C" eller med "(fig. 2.C)". Figurerna är vägledande. Delar på din maskin kan skilja sig från de visade.

1.2.2 Rubriker

Handboken är indelad i kapitel eller avsnitt. Avsnittets rubrik "2.1 Utbildning" är en underrubrik till "2. Säkerhetsföreskrifter". Hänvisningarna till rubriker eller avsnitt signaleras med förkortningen kap. eller avs. och motsvarande nummer. Exempel: "kap. 2" eller "avs. 2.1".

2. SÄKERHETS NORMER

2.1 TRÄNING

⚠ Lär dig att känna igen reglagen och använd apparaten på lämpligt sätt. Lär dig att snabbt stänga av maskinen. Bristande iakttagelse av föreskrifterna och instruktionerna kan orsaka brand och/eller allvarliga skador.

- Tillåt aldrig att maskinen används av barn eller av personer utan kunskap om instruktionerna. Lokala bestämmelser kan ange en åldersgräns för dess användning.
- Använd aldrig maskinen om du är trött eller mår dåligt eller har tagit medicin, droger, alkohol eller andra ämnen som kan påverka omdömet och uppmärksamheten.
- Kom ihåg att operatören eller användaren ansvarar för oförutsedda olyckor som kan uppstå på andra personer eller deras egendom. Det ligger på ditt ansvar som användare att bedöma vilka faror som kan uppstå i samband med det aktuella arbetet. Du som användare är dessutom skyldig att vidta alla nödvändiga försiktighetsåtgärder för din egen och andras säkerhet, framför allt vid arbete i sluttningar, på ojämn, hal eller instabil mark.
- Om du vill överlämna eller låna ut maskinen till andra, se till att användaren läser igenom instruktionerna i denna handbok.
- Användning av maskinen för fällning och kvistning kräver en specifik utbildning.

2.2 FÖRBEREDANDE ARBETEN

Personliga skyddsutrustningar (PSU)

- Bär åtsittande skyddskläder med skärskydd, vibrationsdämpande handskar, hjälm, skyddsglasögon, masker, hörselskydd och skyddsskor med halksäker sula.
- Bär inte skor, skjortor, halsband, armband, kläder med fladdrande delar eller med snören eller slipsar och hur som helst hängande eller stora accessoarer som kan fångas in i maskinen eller i föremål och material som finns på arbetsplatsen.
- Samla ihop långt hår.

Explosionsmotorer: bränsle

- ⚠ FARA!** Bensinen och bränsleblandningen är extremt brandfarliga.
- Förvara bensinen och bränsleblandningen i en lämplig förvaringsbehållare, på en säker plats, långt från värmekällor eller fria flammor.

- Lämna behållarna och bränslets förvaringsområde utan rester av torkat spån, grenar, löv eller fett.
- Lämna inte behållarna så att barn kan komma åt dem.
- Rök inte under förberedelsen av blandningen, under påfyllningen eller tankningen av bränsle och varje gång som bränsle hanteras.
- Tanka bränslet med en tratt och endast utomhus.
- Undvik att andas in bränsleångor.
- Fyll inte på med bränsle eller ta bort tanklocket när motorn är i funktion eller är varm.
- Öppna bränslelocket långsamt så att det inre trycket gradvis töms ut.
- Kontrollera inte innehållet vid tanköppningen med en låga.
- Sätt inte på motorn om det läcker bränsle och för att undvika brandrisk utan avlägsna maskinen från området där bränslet har spillts och vänta tills bränslet har avdunstat och bensinångorna har lösts upp.
- Gör noggrant rent alla spår av bränsle som spillts på maskinen eller marken.
- Bränsletankens lock skall alltid vara monterat och fastdraget.
- Starta inte maskinen på nytt på den plats där påfyllningen genomförts. Start av motorn skall utföras på åtminstone 3 meters avstånd från tankningsstället.
- Undvik att spilla bränsle på kläderna, om detta skulle inträffa så byt kläder innan man startar motorn.

2.3 EFTER ANVÄNDNING



Arbetsområde

- Starta aldrig motorn i stängda utrymmen där livsfarlig koloxidgas kan ackumuleras. Starta maskinen utomhus eller i ett väl ventilerat utrymme. Kom ihåg att motorns avgaser är giftiga.
- När maskinen startas, rikta aldrig ljuddämparen och därmed avgasen mot lättantändligt material.
- Använd inte apparaten i områden med risk för explosion, om det finns brandfarliga vätskor, gas eller damm. Elkontakter eller mekaniska friktioner kan skapa gnistor som kan antända damm eller ångor.
- Arbeta endast vid dagsljus eller med en god belysning och med bra sikt.
- Håll personer, barn och djur på avstånd från arbetsområdet. Barn måste övervakas av en vuxen.
- Kontrollera så att övriga personer befinner sig på minst 15 meters avstånd från apparatens aktionsradie.
- Så länge det är möjligt så undvik att arbeta på våt eller halkig mark eller på en ojämn

- eller brant mark som inte garanterar stabilitet för operatören under arbetet;
- Var speciellt uppmärksam om marken är ojämn (gupp, rännor), för sluttningar, dolda faror och eventuella hinder som kan begränsa sikten.
 - Var mycket uppmärksam i närheten av stup, håll eller vallar.
 - Se upp för trafiken när gräsklipparen används nära en väg.
 - För att undvika risk för brand så lämna inte maskinen med varm motor bland blad eller torkat gräs eller övrigt brandfarligt material.

Beteende

- Under arbetet ska maskinen alltid hållas stadigt med två händer (med vänster hand om det främre handtaget och höger om det bakre, oberoende om operatören är vänsterhänt) och på avstånd från alla kroppsdelar.
- Ställ dig i en fast och stabil position och var uppmärksam.
- Undvik en användning av ostabila trappor och plattformar.
- Undvik att arbeta när du är själv eller för isolerat för att underlätta rop på hjälp vid en eventuell olycka.
- Spring aldrig utan gå.
- Se till att svärdet inte slår emot främmande föremål/hinder och se upp för föremål som kan slungas iväg på grund av kedjans rörelse. Om svärdet påträffar ett hinder kan det leda till ett kast (kickback). Ett kast uppstår när kedjans ända kommer i kontakt med ett hinder eller när trävirket klämmer och blockerar kedjan under skärningen. En sådan kontakt på ändan av kedjan kan orsaka en mycket snabb stöt i motsatt riktning och trycker svärdet uppåt och mot operatören, som när kedjan blockeras längs svärdets övre del. I de båda fallen kan ett kast medföra att du tappar kontrollen över motorsågen med möjliga allvarliga konsekvenser. Vidtag de försiktighetsåtgärder som anges nedan för att undvika ett kast:
 - Håll sågen i ett fast grepp, med tummarna och fingret runt kedjesågens handtag och håll kroppen och armarna på ett läge som gör att du kan motstå kastet.
 - Sträck inte armarna för långt och skär inte över axelhöjd.
 - Använd endast specifika skenor för svärdet och kedjor från tillverkaren.
 - Håll dig till tillverkarens instruktioner ifråga om slipningen och underhållet av kedjesågen.
- Undvik att utsättas för damm och sågspån som skapas av kedjan under skärningen.
- Rör aldrig vid motordelarna som blir varma under användningen. Risk för brännskador.

-  Vid förstörelse eller olyckor under arbetet, stäng omedelbart av motorn och ställ apparaten på avstånd för att inte orsaka fler skador. Vid olyckor som medför kroppsskador, ge omedelbart första hjälpen och kontakta ett sjukhus för nödvändig vård. Ta noggrant bort eventuella rester som kan orsaka materialskador eller skador på människor eller djur om de inte tas bort.
-  Om man utsätts en längre tid för vibrationer så kan man få neurovaskulära skador och störning (kända även som Raynaud fenomen eller vita fingrar) speciellt för de som lider av cirkulationsstörningar. Symptomerna kan gälla händer, handleder och fingrar och symtomen kan vara att man förlorar känseln, avtrubning, att det kliar, smärta, hudförändringar eller strukturella ändringar på huden. Dessa effekter kan öka vid låga miljötemperaturer och/eller av ett för hårt grepp om handtaget. Om någon av dessa symtom skulle uppstå så måste man minska på användningstiden och rådfråga en läkare.


Begränsad användning

- Maskinen får inte användas av personer som inte är i grad att hålla i den med ett fast grepp med båda händerna och/eller stå stadigt på benen under arbetet.
- Använd aldrig maskinen med skadade skydd, om skydden inte finns eller har installerats fel.
- Använd inte maskinen om tillbehören/verktygen inte installerats i förtsedda punkter.
- Koppla aldrig ur, inaktivera, ta bort eller mixtra med säkerhetsanordningarna/mikrobrytarna.
- Ändra aldrig motorinställningarna eller övervarva motorn. Övervarvas motorn, ökar risken för personskador.
- Belasta inte maskinen för mycket och använd inte en liten maskin för hårda arbeten; användning av en anpassad maskin minskar riskerna och förbättrar arbets kvaliteten.

2.4 UNDERHÅLL, FÖRVARING

Ett regelbundet underhåll och en korrekt förvaring bevarar maskinens säkerhet och dess prestandanivå

Underhåll

- För att minska risk för brand, kontrollera regelbundet att det inte läcker olja och/eller bensin.
-  Ljud- och vibrationsnivån som anges i de här instruktionerna är maximivärden för användning av apparaten. Användningen av en skärenhet i obalans, en för hög hastighet,

inget underhåll, påverkar väsentligen ljud- och vibrationsemissioner. Därför måste du använda skydd mot möjliga skador som beror på en hög ljudnivå och vibrationspåkänningar. Förutse ett underhåll av maskinen, bär hörselskydd och ta pauser under arbetet.

Förvaring

- Förvara aldrig maskinen med bränslet i tanken i ett rum där bränsleångor kan nå en flamma, en gnista eller en stark värmekälla.
- För att minska risk för brand, lämna inte behållarna med restmaterial inuti lokalen.

2.5 MILJÖSKYDD

Miljöskyddet ska vara en betydande aspekt och prioritet vid användningen av maskinen, till fördel för den civila samlevnaden och miljön i vilken vi lever.

- Undvik att störa grannskapet. Använd maskinen endast under rimliga tider (inte tidigt på morgonen eller sent på kvällen när det kan störa personer).
- Under arbetet så kommer en viss kvantitet olja hamna i miljön som är nödvändig för smörjning av kedjan, på grund av detta så använd endast biologiskt nedbrytbar olja. Användning av mineralolja eller olja för motorer orsakar skador på miljön.
- Följ lokala bestämmelser noggrant för bortskaffande av olja, bränsle, batterier, filter, trasiga delar och andra enheter som kan förstöra miljön. Dessa avfall får inte kastas i soporna utan skall separeras och överlämnas till samlingscentraler som återvinner materialen.
- Följ noggrant lokala bestämmelser för bortskaffande av material som finns kvar.
- När maskinen tas ur drift, lämna inte maskinen i miljön, utan kontakta en samlingscentral enligt gällande lokala förordningar.

3. LÄRA KÄNNA MASKINEN

3.1 BESKRIVNING AV MASKINEN OCH AVSETT BRUK

Detta är en batteridrivna kedjesåg avsedd för skogsbruk.

apparaten består huvudsakligen av en intern tvåtakts förbränningsmotor, som försörjs med en luftkyld blandning av olja-bensin och ett svärd som överför rörelsen från motorn till kuggkedjan som fungerar som en riktig såg. Rörelsen från motorn till kedjan överförs genom en koppling

med centrifugalvikter som förhindrar kedjans rörelse när motorn står på tomgångsvarvtal.

Användaren håller apparaten med bägge händer, med hjälp av ett främre och bakre handtag, och aktiverar alltid huvudreglagen på ett säkert avstånd från skärenheten.

3.1.1 Förutsedd användning

Den här maskinen har formgetts och konstruerats för:

- fälla, kapa och kvista träd med dimensioner som är avsedda för svärdets längd eller föremål i trä med lika egenskaper.
- användas av en enda användare.

3.1.2 Felaktig användning

Vilken som helst annan användning än den som anges ovan anses som farlig och orsakar kroppsskador och/eller materialskador.

Följande anses som felaktig användning (som exempel, men inte uteslutande):

- trimma buskar;
- beskrningar;
- kapa bänkar, lådor och förpackningar i allmänhet;
- kapa möbler eller övrigt som kan innehålla spikar, skruvar eller alla typer av metalldelar;
- slakteriarbeten;
- använd maskinen för att skära material som inte är i trä (plast, byggmaterial);
- använda maskinen som hävarm för att lyfta, flytta eller flytta föremål;
- använda maskinen blockerad på fasta stöd;
- användning av skärenheter som skiljer sig från de som anges i tabellen "Teknisk specifikation". Fara för allvarliga skador.
- att maskinen används av flera personer.

VIKTIGT *En felaktig användning av maskinen medför att garantin upphör. I detta fall avsäger sig tillverkaren allt ansvar och användaren ska stå för utgifter som beror på egendomsskador eller kroppsskador (användaren eller andra personer).*

3.1.3 Typ av användare

Den här maskinen är avsedd för användning av konsumenter, det vill säga för icke yrkesmässigt bruk. Maskinen är avsedd för "fritidsbruk".

3.2 SÄKERHETSSKYLTAR

På apparaten sitter olika symboler (Fig. 2). De påminner användaren om de

beteenden som ska följas och att maskinen ska användas på ett säkert sätt.

Symbolernas betydelse:



VARNING! FARA! Denna maskin är om den inte används på ett riktigt sätt farlig i sig och för andra.



VARNING! Läs igenom bruksanvisningen innan du använder maskinen.



Om maskinen används dagligen och kontinuerligt under normala förhållanden kan användaren utsättas för buller på 85 dB (A) eller mer. Använd hörsel- och ögonskydd och bär skyddshjälm.



Bär skyddshandskar och säkerhetsskor!



FARA FÖR KAST (KICKBACK)! Kast orsakar en plötslig och okontrollerbar reaktion av motorsågen mot användaren. Arbeta alltid i säkerhet. Använd kedjor som har säkerhetslänkar som begränsar kastet.



Håll aldrig maskinen med en hand! Greppa maskinen fast med båda händerna för kontroll av maskinen och för att minska risken för kast.

VIKTIGT Förstörda eller oläsliga etiketter måste bytas. Beställ nya etiketter hos din auktoriserade serviceverkstad.

3.3 PRODUKTENS MÄRKPLÅT

På identifikationsetiketten står följande uppgifter (Fig. 1):

1. Ljudeffektsnivå
2. Överensstämmelsemärke
3. Tillverkningsår
4. Typ av maskin
5. Serienummer
6. Tillverkarens namn och adress
7. Artikelnummer
8. Emissionstal

Anteckna maskinens identifieringsuppgifter där det avses på etiketten (se omslagets baksida).

VIKTIGT Använd identifieringsuppgifterna på produktens märkplåt varje gång som du kontakter en serviceverkstad.

VIKTIGT Ett exempel på en försäkran om överensstämmelse finns på de sista sidorna i handboken.

3.4 HUVUDKOMPONENTER

apparaten består av de följande huvudkomponenterna (Fig.: 1):

- A. Motor:** sätter skärenheten i drift.
- B. Främre handtag:** stödhandtag som sitter fram på motorsågen. Håll i det med vänster hand.
- C. Bakre handtag:** stödhandtag som sitter bak på motorsågen. Håll i det med höger hand. Här finns huvudgasreglagen.
- D. Främre handskydd:** denna skyddsanordning sitter mellan det främre handtaget och kuggkedjan och skyddar handen mot skador om den glider av handtaget. Det här skyddet används som en anordning för att aktivera kedjans broms (avs. 5.7).
- E. Bakre handskydd:** den bakre skyddsanordningen sitter bak till höger på det bakre handtaget för att skydda handen från kedjesågen vid en skada eller om kedjan lämnar svärdet.
- F. Svärd:** håller och styr kuggkedjan.
- G. Kuggkedja:** del som avses för att skära som består av drivlänkar med små blad som kallas "tänder" och sidoanslutningar som hålls samman av nitar.
- H. Sprint för kedjefångare:** säkerhetsanordning som förhindrar okontrollerade rörelser på kedjan vid skada eller om den är slapp.

- I. **Mothåll:** anordning som installerats framför svärdets monteringspunkt som fungerar som en stödpunkt vid kontakt med ett träd eller med en stam.
- J. **Mothållskydd:** anordning för skydd av mothållet och ska användas under rörelsen, transporten eller förvaringen av apparaten. Det här skyddet ska tas bort under arbetet.
- K. **Svärdskydd:** anordning för kedjesågen som täcker svärdet och ska användas under rörelsen, transporten eller förvaringen av apparaten.

4. MONTERING

VIKTIGT *Säkerhetsföreskrifter som ska följas beskrivs i kap. 2. Respektera noggrant de här anvisningarna för att inte riskera allvarliga risker eller faror.*

Av lagrings- och transportskäl har inte vissa apparatkomponenter fabriksmonterats. Avlägsna emballaget och montera komponenterna enligt de följande instruktionerna.

⚠ *Uppackningen och slutförandet av monteringen ska utföras på en plan och stabil yta, med utrymme som är tillräckligt för att flytta apparaten och emballagen med hjälp av lämpliga utrustningar. Använd inte maskinen innan du avslutat anvisningarna i avsnittet "MONTERING".*

4.1 KOMPONENTER FÖR MONTERINGEN

I emballaget finns de komponenter som ska monteras och som anges i följande tabell:

Beskrivning
Svärd med svärdskydd
Kuggkedja
Nyckel (sitter under apparatens undre del) (Fig. 1.M)
Fil för slipning av kedja
Dokument

4.1.1 Uppackning

1. Öppna emballaget försiktigt och se till att inga komponenter tappas bort
2. Läs dokumentationen som finns inuti lådan, inklusive bruksanvisningen.
3. Ta upp alla omonterade delar ur lådan.
4. Packa upp maskinen.
5. Kassera lådan och emballaget i enlighet med lokala bestämmelser.

4.2 MONTERING AV SVÄRDET OCH KUGGKEDJAN

⚠ *Bär alltid kraftiga arbetshandskar vid hantering av svärdet och kedjan. Var alltid väldigt försiktig vid hantering av svärdet och kedjan så att man inte utsätts för risker eller påverkar maskinens effektivitet. Om du har frågor, kontakta din återförsäljare.*

⚠ *Utför alla arbetsuppgifter med släckt motor.*

⚠ *Innan svärdet monteras, se till att kedjans broms inte kopplats (avs. 5.7).*

1. Skruva loss muttrarna (Fig. 3.A) och ta bort kopplingens kåpa (Fig. 3.B), för att nå kedjehjulet och svärdets säte.
2. Ta bort distanshållaren i plast (Fig. 3.C). Den här distanshållaren används endast för transport av emballerad apparat och får inte användas sedan.
3. Montera svärdet (Fig. 4.A) genom att sätta i pinnskruvarna (Fig. 4.B) i öppningen (Fig. 4.C) och trycka det bakåt på maskinen.
4. Montera kedjan (Fig. 5.A) runt kedjehjulet (Fig. 5.B) och längs svärdets spår (Fig. 5.C), och se till att respektera rörelseriktningen (Fig. 5.D).



Kedjans
rörelseriktning

Om spetsen på svärdet har ett noshjul, se till att kedjans drivlänkar har satts i riktigt i noshjulets öppningar (Fig. 6).

5. Kontrollera att kedjespännartappen (Fig. 7.A) har satts i riktigt i motsvarande hål på svärdet. I annat fall, använd en skruvmejsel för kedjespännarskruven (Fig. 7.B), tills tappen har skruvats i riktigt.
6. Montera tillbaka kåpan utan att dra åt muttrarna riktigt.
7. Använd kedjespännarskruven (Fig. 8.A) tills du uppnår rätt spänning på kedjan.
8. Genom att hålla svärdet lyft, dra åt kåpans muttrar ända in med hjälp av nyckeln som ingår (Fig. 9).

4.2.1 Kontroll av kedjans spänning

Kontrollera kedjans spänning. Spänning är riktig när länkarna inte hoppar ur spåret när du håller i kedjan på mitten av svärdet (Fig. 10).

5. KONTROLLREGLAGE

5.1 MOTORNS START-/STOPPKNAPP

Används för att starta och stänga av motorn (Fig. 11.C).



Motorn kan startas och apparaten användas.



Motorn stannar.

Efter att stoppknappen tryckts ner, går knappen automatiskt tillbaka i startläget. "I"

5.2 CHOKEREGLAGET (STARTER)

Används för kallstart av motorn. Starter-reglaget har två lägen:



Läge A (Fig. 11.A) - Startern är urkopplad (normal funktion och varmstart av motorn).



Läge B (Fig. 11.B) - Startern är kopplad (för kallstart av motorn).

5.3 KNAPP FÖR FLÖDARENS REGLAGE (PRIMER)



Tryck på primerns gummiknapp för att spruta in bränsle i förgasarens insugningsrör och på det sättet underlätta starten av motorn (Fig. 12.A).

5.4 REGLAGE FÖR TRYCKAVLASTNINGSVENTIL (ENDAST FÖR MODELL SP 526)

Genom att trycka på ventilen (Fig. 13.E) minskar kompressionen i cylindern och maskinen startar lättare.

5.5 GASREGLAGETS STYRSPAK

Gör att du kan reglera kedjans hastighet.

Gasreglagets styrspak (Fig. 12.B) kan endast aktiveras om gasreglagets låsspak trycks ner samtidigt (Fig. 12.C).

Rätt arbetshastighet uppnås med gasreglagets styrspak (Fig. 12.B) i botten.

5.6 GASREGLAGETS LÅSSPAK

Gasreglagets låsspak (Fig. 12.C) gör att gasreglagets styrspak kan aktiveras (Fig. 12.B).

5.7 HANDTAG FÖR MANUELL START

Gör att du kan starta motorn manuellt (Fig. 11.D).

5.8 KEDJEBROMS

Det är en säkerhetsbromssystem som blockerar kedjans rörelse vid kast under arbetet. Kast inträffar efter en onormal kontakt med värdets ända, som skapar en våldsamt förflyttning uppåt och leder till att handen slår emot det främre skyddet (Fig. 1.D). För att koppla ur kedjebromsen måste den frigöras för hand.



Urkopplad kedjebroms. Den aktiveras när det främre handskyddet (Fig. 1.D) dras helt bakåt, mot de främre handtaget, tills du hör ett klickljud.



Kopplad kedjebroms. Den aktiveras när det främre handskyddet (Fig. 1.D) trycks helt framåt.

⚠ Använd inte apparaten om bromskedjan inte fungerar riktigt och kontakta er återförsäljare för nödvändig kontroll.

6. ANVÄNDNING AV MASKINEN

VIKTIGT *Säkerhetsföreskrifter som ska följas beskrivs i kap. 2. Respektera noggrant de här anvisningarna för att inte riskera allvarliga risker eller faror.*

6.1 FÖRBEREDANDE ARBETEN

Innan maskinen används är det nödvändigt att en rad kontroller och ingrepp utförs för att garantera att arbetet utförs på ett lämpligt sätt och med högsta säkerhet.

VIKTIGT *apparaten tillhandahålls med bränsletanken och kedjeoljans tank tomma.*

6.1.1 Påfyllning av bränsle

Fyll på bränsle innan apparaten används. Bär säkerhetssele riktigt vid förberedelsen av blandningen, tankning eller hantering av bränslet se avs. 7.3.

6.1.2 Påfyllning av kedjans smörjolja

Innan maskinen används, fyll på olja för smörjning av kedjan. För information om hur olja fylls på och försiktighetsåtgärde, se avs. 7.4.

6.1.3 Kontroll av kedjans spänning


 **Utför alla arbetsuppgifter med släckt motor.**

 **Bär alltid kraftiga arbetshandskar.**

Kontrollera kedjans spänning. Spänning är riktig när länkarna inte hoppar ur spåret när du håller i kedjan på mitten av svärdet (Fig. 10).

För att reglera kedjans spänning:

1. lossa på kåpans mutter med hjälp av nyckeln som medföljer;
2. använd kedjespännarskraven (Fig. 8.A) tills du uppnår rätt spänning på kedjan;
3. genom att hålla svärdet lyft, dra åt kåpans muttrar ända in med hjälp av nyckeln som ingår (Fig. 9).

 **Arbeta inte med slak kedja då farliga situationer kan uppstå om kedjan skulle hoppa ur svärdets spår.**

VIKTIGT *Under den första användningsperioden måste kontrollen göras oftare på grund av kedjans sättning.*

6.1.4 Inställning av maskinen inför arbetet

• Frostskyddsanordning

Vid användning av motorsågen i temperaturer under + 5°C ska frostskyddsanordningen först ställas in innan apparaten startas för att undvika att det bildas is inuti förgasaren vilket kan leda till en minskad motoreffekt eller oregelbunden funktion av motorn.

apparaten har en ventilationslucka som sitter på cylinderlocket så att varmluften kan nå motorn.

Under normala villkor (i temperaturer över +5° C), ska apparaten användas i normalt funktionsläge, det vill säga i enlighet med fabriksinställningen.

För att gå från läget "Normal" till läget "Frostskydd" (och tvärtom):

1. stanna maskinen (avs. 6.6);
 2. avlägsna luftfiltrets lock och luftfiltret (avs. 8.2);
- 3.a på modellerna SP 386, SP 426:**
- avlägsna frostskyddsanordningens skydd från sin plats till höger om cylinderlocket (Fig. 14.A);
 - vrid frostskyddsanordningens skydd så att symbolen "SNÖ" riktas nedåt för att lämna ventilationsluckan öppen (Fig. 14.B);
- 3.b på modellerna SP 466, SP 526:**
- skruva loss skruvarna som fäster cylinderlocket (Fig. 15.A) (2 skruvar innanför och utanför locket) och ta bort cylinderlocket (Fig. 15.B);
 - avlägsna frostskyddsanordningens skydd från sin plats (Fig. 16.A) i mitten bakom cylinderlocket (Fig. 16.B);
 - vrid frostskyddsanordningens skydd så att symbolen "SNÖ" riktas nedåt (Fig. 17.A) för att lämna ventilationsluckan öppen (Fig. 17.B);
 - montera tillbaka cylinderlocket.
4. montera tillbaka luftfiltret och motsvarande lock (avs. 8.2).

ANMÄRKNING *Vid en användning av apparaten i frostskyddsläget i temperaturer som överstiger +5° C, kan det vara svårt att starta motorn och motorn kanske inte fungerar på rätt hastighet. Kontrollera därför alltid att apparaten ställs i normalt funktionsläge (frostskyddsanordningens skydd på symbolen "SOL" och stängd ventilationslucka) om det finns risk för isbildning.*

6.2 SÄKERHETSKONTROLLER

Utför de följande säkerhetskontrollera och kontrollera att resultaten motsvarar uppgifterna som anges i tabellerna.

 **Utför alltid säkerhetskontroller innan användningen.**

 **Kontrollera alltid apparaten dagligen innan användningen, efter ett fall eller**

efter andra stötar för att säkerställa att det inte finns allvarliga skador eller fel.

6.2.1 Allmän kontroll

Föremål	Resultat
Handtag och skydd (Fig. 1.B - 1.E)	Rena, torra, utan spår av olja och fett, korrekt och riktigt fastsatta till apparaten.
Skrubar på apparaten och på svärdet	Riktigt åtskruvade (inte lösa)
Svärd (Fig. 1.F)	Monterat riktigt.
Kedja (Fig. 1.G)	Vass, inte skadad eller sliten, monterad och spänd riktigt.
Luftfilter (Fig. 38.B)	Rent
Elkablar och tändstiftets kabel	Hela för att undvika gnistor.
Tändhatt (Fig. 31.A)	Helt och riktigt monterat på tändstiftet

6.2.2 Test av maskinens funktion

Åtgärd	Resultat
Starta apparaten (avs. 6.3)	Kedjan (Fig. 1.G) ska inte röra sig med motorn på tomgångsvarvtal. ⚠ Använd inte apparaten om kedjan rör sig med motorn på minimiläget. I detta fall ska du kontakta din återförsäljare.
Aktivera samtidigt gasreglagets styrspak (Fig. 12.B) och gasreglagets låsspak (Fig. 12.C).	Spakarna ska kunna röra sig problemfritt, tryck inte för hårt. Kedjan rör sig.
Släpp gasreglagets styrspak (Fig. 12.B) och gasreglagets låsspak (Fig. 12.C)	Spakarna ska snabbt och automatiskt gå tillbaka till friläget och motorn ska snabbt gå tillbaka på tomgångsvarvtalet och kedjan ska stanna upp.
Aktivera gasreglagets styrspak (utan att trycka på låsspaken) (Fig. 12.B)	Gasreglagets styrspak förblir blockerad.

Åtgärd	Resultat
Aktivera motorns start-/stopppknapp (Fig. 11.C)	Knappen ska lätt kunna flyttas från ett läge till ett annat och ska automatiskt gå tillbaka till startläget.
KONTROLL AV KEDJEBROMS 1. Starta apparaten (avs. 6.3): 2. Ta ett stadigt tag i handtagen med bägge händer. 3. Genom att aktivera gasreglaget för att hålla kedjan i rörelse, tryck det främre handskyddet framåt med baksidan av vänster hand (avs. 5.7).	3. Kedjan ska omedelbart stanna upp. När kedjan stannar upp, släpp omedelbart gasreglagets spak och koppla ur kedjebromsen (avs. 5.7).

⚠ Om vilket som helst resultat skiljer sig från de som anges i följande tabeller kan maskinen inte användas! Överlämna maskinen till en serviceverkstad för att kontrollera fallet och för en eventuell reparation.

6.3 START

VIKTIGT På maskinen sitter en etikett (fig 2) med startinstruktionerna. Etiketten är en snabbguide och ersätter inte förfarandena som beskrivs nedan.

Innan maskinen startas:

1. Ställ maskinen stabilt på marken.
2. Avlägsna svärdskyddet (Fig. 1.K) och mothållsskyddet (Fig. 1.J) (om det används);
3. Se till att svärdet och kedjan inte vidrör marken eller andra föremål.
4. Se till att kedjans broms har kopplats in (avs. 5.7).

VIKTIGT Dra inte ut startlinan helt och hållet så att den går sönder och låt den inte släpa längs kanten av linhjulet. Släpp sedan handtaget gradvis och undvik att linan åker tillbaka på ett okontrollerat sätt.

VIKTIGT Linda aldrig startlinan runt handen.

⚠ Starta aldrig motorsågen genom att hålla i startlinan och låta motorsågen falla. Detta sätt är mycket farligt eftersom du förlorar kontrollen över apparaten och kedjan.

ANMÄRKNING Knappen står alltid i startläget (avs. 5.1).

6.3.1 Kallstart

⚠ Med "kallstart" så menas start som utförs åtminstone 5 minuter efter att motorn stoppat eller efter påfyllning av bränsle.

1. Koppla startern genom att ställa spaken i läget "B" (Fig. 11.B).
2. Tryck på knappen för flödarens reglage (Fig. 12.A) 6 gånger för att underlätta inkopplingen av förgasaren.

3. Endast för modell SP 526:
Tryck på tryckavlastningsventilen (Fig. 13.E).

ANMÄRKNING Omedelbart efter att motorn startat går ventilen automatiskt tillbaka till utgångsläget.

4. Håll apparaten stadigt på marken med en hand på det främre handtaget och med en fot i det bakre handtaget för att inte förlora kontrollen under starten (Fig. 18).

⚠ Om apparaten inte hålls stadigt kan motorns tryckkraft leda till att användaren förlorar balansen eller slunga svärdet mot ett föremål eller mot användaren.

5. Dra långsamt ut starthandtaget cirka 10-15 cm ända tills du känner på ett lätt motstånd och dra därefter ytterligare 4 gånger tills den börjar komma igång. Motorn startar inte under detta skede.

VIKTIGT Dra högst 4 gånger i starthandtaget..

6. Koppla ur startern (Fig. 11.A) genom att ställa spaken i läget "A".
7. Dra på nytt i starthandtaget ända tills motorn startar på ett riktigt sätt.
8. Så fort som motorn startats ska du samtidigt och snabbt aktivera gasreglaget (Fig. 12.B) och gasreglagets blockeringspåk (Fig. 12.C) för att koppla ur föraccelerationen. Låt motorn gå på tomgångsvarvtal under 10-15 sekunder.
9. Koppla ur kedjans broms (avs. 5.7).

VIKTIGT Undvik att låta motorn gå på höga varvtal med kopplad kedjebroms. Detta kan orsaka en överhettning och skada på kopplingen.

10. Låt motorn gå på lågvarv i minst 1 minut innan man använder maskinen.

VIKTIGT Om handtaget för startlinan aktiveras flera gånger med chokereglaget inkopplat så kan det komma för mycket bränsle till motorn vilket gör att det kan vara svårt att starta. Om motorn dränks (se avs. 15.5).

6.3.2 Varmstart

För varmstart (omedelbart efter stopp av motorn):

1. Tryck på knappen för flödarens reglage (Fig. 12.A) 6 gånger för att underlätta inkopplingen av förgasaren.

2. Endast för modell SP 526:
Tryck på tryckavlastningsventilen (Fig. 13.E).

ANMÄRKNING Omedelbart efter att motorn startat går ventilen automatiskt tillbaka till utgångsläget.

3. Koppla choken (läge "B" - avs. 5.2) och koppla omedelbart ur den igen (läge "A" - avs. 5.2.). På detta sätt kommer föraccelerationen att kopplas in.
4. Följ därefter punkterna 4 - 7 - 8 - 9 i föregående procedur (avs. 6.3.1).

6.4 ARBETE

Innan man utför en fällning för första gången eller kvistning så är det lämpligt att:

- genomgått en specifik utbildning för användning av denna typ av utrustning;
- noggrant ha läst igenom säkerhetsföreskrifterna och bruksanvisningarna i denna bruksanvisning;
- träna sig på stockar på marken eller bockar, så man kan träna upp sig och lära känna maskinen och mest lämplig sågteknik.

För att använda maskinen, gör så här:

- Koppla alltid ur kedjebromsen innan gasreglagets aktiveras.
- Under arbetet ska maskinen alltid hållas stadigt med två händer med vänster hand om det främre handtaget och höger om det bakre, oberoende om operatören är vänsterhänt.

⚠ Stoppa maskinen omedelbart om kedjan blockeras under arbetet.

6.4.1 Kontroller som ska utföras under arbetet

6.4.1.a Kontroll av kedjans spänning

Under arbetet så frigörs kedjans spänning och därmed är det nödvändigt att regelbundet kontrollera dess spänning (avs. 6.1.3).

6.4.1.b Kontroll av oljeflödet

VIKTIGT Använd inte maskinen utan smörjolja! Oljetanken kan tömmas nästan helt och hållet varje gång som bränslet tar slut. Se till att fylla på oljetanken varje gång som bränsle fylls på i motorsågen (avs. 7.4).

 **Se till att svärdet och kedjan är riktigt placerade när man kontrollerar oljeflödet.**

Starta motorn (avs. 6.3), håll den på medelhöga varvtal och kontrollera om kedjans olja sprids som på (Fig. 19).

Flödet på kedjeoljan kan ställas in med en skruvmejsel med hjälp av motsvarande inställningsskruv på pumpen (Fig. 20.A) som sitter på apparatens nedre del.

Den här symbolen identifierar oljepumpens regulator:



Vrid skruvmejseln mot "+" för att öka oljeflödet till kedjan och vrid mot "-" för att minska flödet.

6.4.2 Arbetsmetoder

6.4.2.a Kvistning av träd

 **Se till att området där kvistarna faller ner inte har några hinder.**

1. Ställ dig på den motsatta sidan i förhållande till kvisten som kapas.
2. Börja från den nedre kvistarna fortsätt sedan att kapa de översta.
3. Kapa uppifrån och ner för att undvika att svärdet kan fastna (Fig. 21).

6.4.2.b Fällning av träd

VIKTIGT När två eller fler personer håller samtidigt på att beskära eller fälla träd, ska dessa arbeten utföras i olika områden med ett avstånd som motsvarar minst två gånger det fällda trädets längd. Fäll inte träd om det finns risk att utsätta personer för fara, falla ner på elledningar eller orsaka materialskador. Om trädet kommer i kontakt med en elledning ska det omedelbart underrättas till motsvarande ansvariga företag.

Innan trädet ska fällas:

- ta hänsyn till trädets naturliga lutning, sidan där grenarna är störst och vindens riktning för att kunna värdera hur trädet kommer att falla;
- ta bort smuts, stenar, bark, spikar, metallnitar och trädar;
- ta bort hinder runt trädet och se till att du står stadigt;
- förutse lämpliga reträttvägar och avlägsna hinder; reträttvägarna måste förutses ungefär 45° i motsatt riktning till trädets fallriktning (Fig. 22) och måste tillåta att personen kan nå en säker zon, på ett avstånd som är ungefär 2,5 gånger höjden på trädet som ska fällas;
- Stå bortom marken där trädet kan rulla eller falla efter fällningen.

• Riktsskär

1. Följ riktningarna som anges på motorsågen (Fig. 23.A) och rikta mot ett mål på marken i riktningen som trädet ska fällas (23.B).
2. Ställ dig till höger om trädet, bakom motorsågen.
3. Gör ett horisontellt riktsskär på 1/3 av trädets diameter, lodrätt med fallriktningen (Fig. 24.A).

• Bakre kapning för fällning

4. Börja att kapa för fällningen på baksidan minst 5 cm ovanför det horisontella riktsskåret (Fig. 24.B).
5. Gör en bakre kapning för fällningen och lämna tillräckligt med trä som tjänar som brytmån (Fig. 24.C). Brytmånet hindrar att trädet vrider sig och faller åt fel riktning. Gör inga skärningar genom brytmånet.
6. Utan att du drar ut svärdet, minska stegvis tjockleken på brytmånet tills trädet faller ner.
7. Om det finns risk för att trädet inte faller i önskad riktning eller om det kan komma i obalans bakåt och vika kuggkedjan, stanna upp skärningen innan den bakre kapningen för fällningen slutförts och använd fällkilar av trä, plast eller aluminium (Fig. 24.D) för att öppna kapningen. Låt trädet falla längs fällningslinjen och slå med en slägga på kilarna.

8. När trädet börjar att falla måste apparaten avlägsnas från kapningen, stäng av den (avs. 6.6), lägg den på marken och gå sedan den förutsedda reträttvägen. Se upp för fallande grenar och uppmärksamma var du sätter fötterna.

6.4.2.c Kvistning

Med kvistning menas en borttagning av grenarna på trädet som fällt.

⚠ Var uppmärksam på var kvistarna stöder mot marken, om de är i spänning, vilken riktning kvisten kan inta vid kapningen och om trädet kommer att ligga stabilt efter att kvisten kapats.

Vid en kvistning måste du lämna de undre grenarna som är större, för att stöda stocken på marken. Avlägsna små grenar (Fig. 25.A). Det är bäst att kapa spända grenar nerifrån och uppåt för att undvika att kedjesågen böjs (Fig. 25.B).

6.4.2.d Kapningen av en stam

Med kapning menas en skärning av stammen på längden.

Det är viktigt att se till att du står stadigt och att din vikt fördelas lika på bägge fötter. Om möjligt ska stammen höjas och stödjas med hjälp av ramar, stockar eller klossar.

Kapning av en stam underlättas om man använder ett mothåll (Fig. 1.I):

1. sätt mothållet i stocken och utsätt mothållet för tryck och låt apparaten utföra en bågrörelse så att svärdet tränger in i trädet (Fig. 26);
2. upprepa detta flera gånger och om det är nödvändigt så flyta mothållets stödpunkt.

• Stam som ligger på marken

När stammen stöds mot hela sin längd, ska den skäras uppifrån (övre kapning) (Fig. 27.A).

- Skär till hälften av diametern och vrid sedan stammen och avsluta kapningen från motsatta sidan.

• Stam placerad på en änddel

När stammen ligger på en enda ända:

- skär 1/3 av diametern på underdelen (nedre kapning) (Fig. 28.A);
- Därefter ska en slutlig skärning göras genom en övre kapning fram till den första skärningen (Fig. 28.B).

• Stam som placeras på båda ändarna

När stammen placeras på båda ändarna:

- skär 1/3 av diametern från den övre delen (övre kapning) (Fig. 29.A);
- därefter ska en slutlig skärning göras genom en undre kapning till 2/3 av diametern fram till den första skärningen (Fig. 29.B).

• Stam i sluttning

När en stam kapas på en sluttning ska du alltid stå ovanför (Fig. 30).

Under arbetet, när du avslutar skärningen, minska alltid skärtrycket för att bibehålla en kontroll utan att du släpper taget på maskinens handtag. Förhindra att maskinen kommer i kontakt med marken.

6.5 REKOMMENDATIONER FÖR ANVÄNDNING

ANMÄRKNING Undvik att sätta motorn på maximalt varvtal under de första 6-8 driftstimmarna.

VIKTIGT Stanna apparaten (avs. 6.6) vid förflyttning mellan arbetsplatser.

6.6 STOPP

För att stänga av maskinen:

1. Släpp gasreglagets styrspek (Fig. 12.B) och låt motorn gå på tomgångsvarvtal under några sekunder.
2. Tryck på knappen (Fig. 11.C) i läget "O".
3. Vänta tills kedjan stannat upp.

⚠ Det några sekunder innan kedjan stannar upp efter att gasreglaget ställts på tomgång.

⚠ Motorn kan bli mycket varm precis efter att den stängts av. Vidrör inte. Det finns fara för brännskador.

6.7 EFTER ANVÄNDNING

- Ta bort tändhatten (Fig. 31.A).
- Montera svärdskyddet.
- Låt apparaten svalna.
- Lossa stängens fästmuttrar för att minska spänningen på kedjan.
- Ta noggrant bort damm och rester från apparaten och ta bort spån eller oljerester från kedjan. (avs. 7.5, avs. 7.6).

- Kontrollera att det inte finns lösa eller skadade delar. Byt skadade komponenter om det behövs och dra eventuellt åt lösa skruva och bultar.

VIKTIGT *Stanna maskinen (avs. 6.6) ta bort tändhatten (Fig. 31.A) och montera svärdskyddet varje gång som apparaten lämnas utan uppsyn eller när den inte används.*

7. LÖPANDE UNDERHÅLL

7.1 ALLMÄN INFORMATION

VIKTIGT *Säkerhetsföreskrifter som ska följas beskrivs i kap. 2. Respektera noggrant de här anvisningarna för att inte riskera allvarliga risker eller faror.*

⚠ Innan du utför någon som helst kontroll, rengöring eller underhåll/reglering av apparaten:

- **Stanna maskinen;**
- **Vänta tills kedjan stannat upp riktigt;**
- **Montera svärdskyddet på plats förutom vid arbeten på själva svärdet eller kedjan;**
- **Ta bort tändhatten (Fig. 31.A);**
- **Vänta tills motorn har svalnat ordentligt;**
- **läs igenom instruktionerna;**
- **Bär lämpliga kläder, arbetshandskar och skyddsglasögon;**

- Intervallerna och typen av arbeten finns i "Underhållstabellen" (se kap. 12). Tabellen har som uppgift att hjälpa dig med att upprätthålla din maskins effektivitet och säkerhet. Den omfattar de huvudsakliga åtgärderna och de förutsedda intervallerna. Utför motsvarande åtgärd när den första tidsfristen inträffar.
- Användning av icke originala reservdelar eller tillbehör kan äventyra maskinens funktion och säkerhet. Tillverkaren avser sig allt ansvar vid skador som orsakats av sådana produkter.
- Originalreservdelar tillhandahålls av auktoriserade serviceverkstäder och återförsäljare.
- Använd aldrig maskinen med utslitna eller skadade delar. Trasiga delar måste bytas ut, aldrig repareras.

VIKTIGT *Alla underhållsarbeten och regleringar som inte beskrivs i den här handboken måste utföras av din återförsäljare eller av ett specialiserat center.*

7.2 FÖRBEREDELSE AV BRÄNSLEBLANDNING

Denna maskin är utrustad med en tvåtaktsmotor som kräver en bränsleblandning av bensin och smörjolja.

VIKTIGT *Att använda enbart bensin skadar motorn vilket medför att garantin upphör att gälla.*

VIKTIGT *Använd endast bränsle och smörjmedel som bibehåller prestationerna och garanterar att de mekaniska enheterna varar med tiden.*

7.2.1 Egenskaper för bensinen

Använd endast blyfri bensin (grön) med minst 90 oktan.

VIKTIGT *Grön bensin avger beläggningar i behållaren om den bevaras där i mer än 2 månader. Använd alltid färsk bensin!*

7.2.2 Egenskaper av oljan

Använd endast syntetisk olja av bästa kvalitet, specifik för tvåtaktsmotorer, minimalt specificeras JASO FC. Din återförsäljare har olja som är avsedd för denna typ av motor, som är i grad att garantera ett bra skydd. Användning av dessa oljor gör det möjligt med en blandning på 2,5% som består av en del olja var 40:e del bensin.

7.2.3 Förberedelse och bevaring av bränsleblandningen

Tabellen indikerar mängden bensin och olja som ska användas för att förbereda blandningen.

Bensin	Syntetisk tvåtaktsolja
liter	liter
1	0,025
2	0,050
3	0,075
5	0,125
10	0,250

Vid förberedelse av blandningen:

1. Håll cirka hälften av bensinen i en godkänd behållare.
2. Håll på all olja.
3. Fyll på med resten av bensinen.

4. Stäng locket och skaka energiskt.

VIKTIGT *Bränsleblandning åldras. Förbered inte för mycket bränsleblandning för att undvika beläggningar.*

VIKTIGT *Ställ behållarna med bränsleblandningen och bensinen åtskilda åt och gör så att de är identifierbara så att de inte förväxlas vid användningstillfället.*

VIKTIGT *Gör regelbundet rent behållarna från bensinen och bränsleblandningen så att eventuella beläggningar avlägsnas.*

7.3 PÅFYLNING AV BRÄNSLE

 **Bränsle ska fyllas på när apparaten står still och utan tändhatten.**

Innan man utför påfyllningen:

1. Skaka tanken med kraft.
2. Ställ apparaten plant i en stabil position med tanklocket uppåt.

ANMÄRKNING *På pluggen för bränsletanken (Fig. 32.A) finns följande symbol:*



Bränsletank

3. Gör rent tanklocket och området runt omkring så att man inte smutsar ner under påfyllningen.
4. Öppna varsamt tanklocket för att gradvis tömma trycket.
5. Tanka med hjälp av en tratt och undvik att fylla på tanken upp till brädden.

ANMÄRKNING *Under användningen kan du kontrollera om det finns bränsle i tanken med hjälp av ett nivåglas (Fig. 32.B).*

7.4 PÅFYLNING AV KEDJEOLJANS TANK

ANMÄRKNING *På pluggen för kedjeoljans tank (Fig. 32.C) finns följande symbol:*



Tank för kedjeolja

VIKTIGT *Använd endast specifik olja för motorsågar eller vidhäftande olja för motorsågar. Använd inte smutsig olja så att tankfiltret inte täpps till och på så vis undviker man att oljepumpen kommer till skada.*

Användning av en olja av bra kvalitet är fundamentalt för att få en effektiv smörjning av skärutrustningen; en redan använd olja eller en av dålig kvalitet påverkar och reducerar livslängden av kedjan och svärdet.

- Fyll på oljetanken (med en tratt) varje gång som bränsle fylls på: oljetankens kapacitet har kalkylerats på basis av att bränslet tar slut innan oljan för att undvika en risk för att apparaten fungerar utan smörjmedel.

7.5 RENGÖRING AV MASKINEN OCH MOTORN

När ett arbetspass avslutats, gör noggrant rent maskinen från damm och rester.

- För att minska risk för brand:
 - ta bort rester av spån, grenar, löv eller överskottsfett från apparaten och speciellt motorn och runt ljuddämparen;
 - gör ofta rent cylinderns lameller med tryckluft (Fig. 33).
- För att undvika en överhettning och skador på motorn:
 - kylsystemets luftintag (Fig. 34) måste alltid hållas rena och utan spån och skräp.
- Håll kopplingens kupa ren från spån och skräp (Fig. 35) genom att ta bort kopplingens kåpa (avs. 4.2) och montera sedan återbaka den riktigt. Lämna in apparaten till din återförsäljare för smörjning var 30:e timma.

7.6 RENGÖRING AV KEDJAN

Efter varje användning, ta bort alla spår av spån eller olja från kedjan.

Vid en kraftig nedsmutsning eller hartsbeläggningar, montera ner kedjan och placera den några timmar i en behållare med ett specifikt rengöringsmedel. Skölj sedan kedjan med rent vatten och behandla med antikorrosionsmedel innan den monteras på maskinen.

7.7 SPRINT FÖR KEDJEFÅNGARE

Kontrollera tillståndet på kedjefångarens sprint (Fig. 1.H) innan varje användning och se till att den repareras om den är trasig.

7.8 MUTTRAR OCH FÄSTSKRUVAR

- Kontrollera innan varje användning att alla skruvar och muttrar är åtdragna för att säkerställa att apparaten alltid är i säkra funktionsvillkor.
- Kontrollera innan varje användning att handtagen har fästs riktigt.

8. EXTRAORDINÄRT UNDERHÅLL

8.1 APPARATENS OCH SVÄRDETS SMÖRJHÅLL

Varje dag innan användningen, ta bort kopplingens kåpa (avs. 4.2), montera ner svärdet och kontrollera att smörjhål för maskinen (Fig. 36.A) och svärdet (Fig. 36.B) inte är tilltäppta.

8.2 RENGÖRING AV LUFTFILTRET

VIKTIGT *Rengöring av luftfiltret är betydelsefullt för en bra funktion och varaktighet av maskinen. Arbeta inte utan filter eller med ett trasigt filter, detta kan orsaka skador på motorn för alltid.*

Rengöringen skall utföras var 8-10:e arbetstimma.

För att göra rent filtret:

1. Lossa fliken (Fig. 37.A) och ta bort locket (Fig. 37.B).
2. Tryck på luftfiltrets metallklämman tills det frigörs (Fig. 38.A).
3. Avlägsna luftfiltret (Fig. 38.B) och slå det för att avlägsna damm och gör rent med en mjuk pensel.
4. Om filtret är helt tilltäppt, tvätta det med ren bensin. Ifall tryckluft används måste luftstrålen riktas utåt (Fig. 39).
5. Ta bort filtret (Fig. 40.B), dra metallklämman (Fig. 40.A) som håller filtret på plats tills det frigörs.
6. Montera tillbaka locket (Fig. 41.A) och se till att alla delar placeras riktigt i motsvarande säten på cylinderlocket (Fig. 41.B).
7. Fäst fliken genom att först föra in den nedre delen och sedan trycka den övre delen tills den klickar på plats (Fig. 41.C).

8.3 KOPPLINGENS KUPA

Kontrollera varje månad att metallbandet som lindas runt kopplingens kupa är helt hos en återförsäljare.

Bandet ska bytas om det är skadat eller deformerat.

8.4 KEDJEHJUL

Kontrollera regelbundet drivhulets skick hos er återförsäljare och byt ut vid slitage som överstiger godtagbara gränser.

 **Montera inte dit en ny kedja med gammalt drivhjul eller tvärtom.**

8.5 KONTROLL AV TÄNDSTIFTET

Tändstiftet (Fig. 31.A) kan kommas åt genom att ta bort luftfiltrets lock (Fig. 37.B).

Ta regelbundet bort tändstiftet och göra rent det genom att ta bort beläggningar med en metallborste (Fig. 42.A). Kontrollera och återställ ett korrekt avstånd mellan elektroderna (Fig. 42.B). Montera tillbaka tändstiftet och skruva åt ända in med nyckeln som medföljer. Tändstiftet skall bytas ut mot ett med samma egenskaper om det skulle finnas brända elektroder eller förstörd isolering och i vilket fall som helst var 100:e funktionstimme.

8.6 STARTLINA


Startlinan ska bytas ut av återförsäljaren vid tecken på skada.

8.7 UNDERHÅLL AV KUGGKEDJAN

 **På grund av säkerhetsskäl och effektivitet så är det mycket viktigt att skärenheterna är ordentligt vassa.**

Skärpning av kedjan är nödvändig när:

- Sägspånet liknar damm.
- Det krävs mer kraft vid sågning.
- Sågningen inte är rätlinjig.
- Vibrationerna ökar.
- Förbrukningen av bränslet ökas.

 **Om kedjan inte är tillräckligt skärpt ökar risken för kast (kickback).**

VIKTIGT *Det rekommenderas att skärpning utförs av en serviceverkstad så att den utförs med avsedd utrustning som försäkrar att minsta möjligt med material tas bort och en konstant skärpning av skärutrustningen.*

8.7.1 Slipning av kedjan

Kedjan ska slipas med hjälp av en fil med rund sektion där diametern är specifik för varje kedjetyp (se "Tabell för underhåll av kedja" kap. 14) och kräver god kännedom och erfarenhet så att skärtänderna inte kommer till skada.

För att skärpa kedjan:

1. Stanna maskinen (avs. 6.6).
2. Koppla ur kedjans broms (avs. 5.7).
3. Blockera svärdet noggrant med en lämplig klämma. Kedjan ska vara monterad (Fig. 43.A) och se till att kedjan rör sig problemfritt.
4. Spänn kedjan om den skulle vara för slak (avs. 6.1.3).
5. Sätt i filen i tanden och håll en konstant lutning enligt skärtandens profil (Fig. 43.B). En slipplatta underlättar användningen av filen (Fig. 43.C).
6. Ta endast några tag med filen, enbart framåt och upprepa ingreppet på alla skärtänder och i samma riktning (höger eller vänster).
7. Vänd på svärdet i klämman och upprepa ingreppet på resten av skärtänderna.
8. Kontrollera att drivlänken (Fig. 43.D) respekterar nivåerna som anges i "Tabell för underhåll av kedja" (kap. 14) fila bort eventuella överskott med en platt fil, genom att runda av profilen.
9. Ta sedan bort alla spår av slipningen samt damm och smörj kedjan i oljebad.

8.7.2 Byte av kuggkedjan

Kedjan ska bytas ut när:

- skärlängden reduceras till 5 mm eller mindre (Fig. 43.E);
- det är för mycket spelrum för länkarna på nitarna.
- skärhastigheten är långsam och upprepade skärpningar förbättrar inte skärhastigheten. Kedjan är slitet.

VIKTIGT Efter ett byte av kedjan måste du kontrollera spänningen oftare på grund av kedjans sättning.

8.8 UNDERHÅLL AV SVÄRDET

ANMÄRKNING Allt arbete som gäller svärdet är arbeten som kräver en specifik kompetens förutom användning av rätta redskap, för att utföra detta enligt konstens alla regler och på grund av säkerhetsskäl så är det bäst att vända sig till återförsäljaren.

För att undvika en ojämn utslitning av svärdet är det lämpligt att det regelbundet vänds.

För att bibehålla svärdet effektivt så måste man:


1. smörj lagren på noshjulet (i förekommande fall) med en smörjspruta (medföljer inte).
2. gör rent svärdets spår med den avsedda skrapan (medföljer inte) (Fig. 44.A);
3. gör rent smörjhålen (Fig. 44.B);
4. använd en plattfil (medföljer inte) och fila bort överskott och jämna ut eventuella ojämnheter mellan spåren.

8.8.1 Byte av svärdet

Svärdet ska bytas ut när:

- skärdjupet är mindre än höjden på drivlänkarna (som aldrig skall snudda vid botten);
- spårets inre väggar är så utslitna att det leder till att kedjan lutar på sidan.

8.9 REGLERING AV TOMGÅNGEN

 **Om skärenheten rör sig med motorn på minimiläget, kontakta din återförsäljare för en korrekt reglering av motorn (avs. 8.11).**

8.10 REGLERING AV FÖRGASAREN

Förgasaren är fabriksinställd för att uppnå en maximal prestanda i samtliga arbetssituationer med en minimal emission av skadliga gaser i enlighet med gällande standarder.

Vid en dålig prestanda, kontakta din återförsäljare för att kontrollera förgasningen och motorn.

Regleringar av förbrännaren:

T = reglering av tomgången

L = reglering av blandning låg hastighet

H = reglering av blandning hög hastighet

9. FÖRVARING

VIKTIGT Säkerhetsföreskrifterna som ska följas under förvaringen beskrivs i avs. 2.4. Respektera noggrant de här anvisningarna för att inte riskera allvarliga risker eller faror.

När maskinen ska ställas undan under en period som överstiger 2-3 månader ska vissa åtgärder utföras för att undvika svårigheter när arbetet återupptas eller permanenta skador på motorn.

Innan man ställer undan maskinen:

1. Skruva loss de två muttrarna på kopplingens kåpa, montera ner kåpan och ta bort kedjan och svärdet.
2. Töm oljetanken, fyll på ungefär 100-120 cm³ rengöringsmedel och sätt tillbaka pluggen.
3. Montera tillbaka kåpan utan att dra åt muttrarna.
4. Starta apparaten och håll motorn igång tills allt rengöringsmedel tagit slut.
5. Ställ motorn på tomgång och låt apparaten vara igång tills allt bränsle tagit slut i tanken och i förgasaren.
6. Låt motorn svalna.
7. Ta bort tändstiftet.
8. Håll en tesked olja (ny) för tvåtaktsmotorer, i hålet på tändstiftet.
9. Dra flera gånger i starthandtaget för att distribuera olja i cylindern.
10. Montera tillbaka tändstiftet med kolven på den yttersta övre punkten (syns från skåran på tändstiftet när kolven är i maximal bana).
11. Gör noggrant rent maskinen.
12. Kontrollera att maskinen inte har några skador. Kontakta en auktoriserad serviceverkstad vid behov.
13. Ställ undan maskinen:
 - i en torr miljö
 - skyddad mot väder
 - med svärdskyddet riktigt monterat
 - på en plats utom räckhåll för barn.
 - Se till att nycklar eller verktyg som använts för underhållsarbetet tagits bort.

När man på nytt tar maskinen i funktion:

1. Ta bort tändstiftet.
2. Aktivera starthandtaget några gånger för att få bort överflöd av olja.
3. Kontrollera tändstiftet (avs. 8.5).
4. Förbered apparaten (avs. 4.2, kap. 6).

10. FÖRFLYTTNING OCH TRANSPORT

När maskinen ska förflyttas eller transporteras ska du:

- Stanna maskinen (avs. 6.6).
- Vänta tills kedjan stannat upp.
- Ta bort tändhatten (Fig. 31.A).
- Sätt dit svärdskyddet;
- Håll enbart apparaten i handtagen och rikta svärdet i motsatt riktning än den för drift.

När maskinen transporteras med ett fordon ska du:

- placera den så att den inte kan skada någon
- blockera riktigt till transportmedlet med hjälp av vajrar eller kedjor för att undvika att den kan tippa över och skadas och spilla bränsle.

11. SERVICE OCH REPARATIONER

Den här handboken ger alla anvisningar som behövs för att använda maskinen och för ett korrekt löpande underhåll som kan utföras av användaren. Allt justeringsarbete och underhållsarbete som inte beskrivs i denna bruksanvisning ska utföras hos din återförsäljare eller en specialiserad serviceverkstad som har tillräcklig kunskap och nödvändiga verktyg för att utföra ett korrekt arbete och bibehålla maskinens ursprungliga säkerhet. Ingrepp som utförs av olämpliga strukturer eller av ej kvalificerade personer medför att all slags garanti, tillverkarens förpliktelse eller ansvar upphör att gälla.

- Endast auktoriserade serviceverkstäder får utföra garantireparationer och -underhåll.
- Auktoriserade serviceverkstäder använder endast originalreservdelar. Originalreservdelar och tillbehör har specialutvecklats för maskinerna.
- Icke originala reservdelar och tillbehör har inte godkänts och en användning av icke originala reservdelar och tillbehör gör att garantin upphör.
- Det rekommenderas att överlämna maskinen en gång om året till en auktoriserad serviceverkstad för underhåll, assistans och kontroll av säkerhetsanordningarna.

12. GARANTINS TÄCKNING

Garantin täcker samtliga material- och fabriktionsfel. Användaren ska följa den bifogade bruksanvisningen noggrant. Garantin täcker inte skador som orsakas av följande:

- Försummelse av att läsa bifogad bruksanvisning.
 - Slarv.
 - Felaktig eller otillåten användning eller montering.
 - Användning av icke-originalreservdelar.
 - Användning av tillbehör som inte levereras av eller inte är godkända av tillverkaren.
- Garantin täcker inte heller:
- Det normala slitaget av förbrukningsmaterial som skärenheter, säkerhetsbultar.
 - Normalt slitaget.


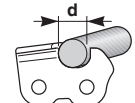
Köparen skyddas av nationell lagstiftning. Köparens rättigheter enligt nationell lagstiftning begränsas inte på något sätt av denna garanti.

13. UNDERHÅLLSTABELL

Ingrepp	Intervall		Avsnitt
	Första gången	Därefter var	
MASKIN			
Kontroll av alla fästen	-	Innan varje användning	7.8
Säkerhetskontroller/Kontroll av reglagen	-	Innan varje användning	6.2
Kontroll sprint för kedjefångare	-	Innan varje användning	7.7
Kontroll av maskinens och svärdets smörjhål	-	Varje dag innan användning	8.1
Allmän rengöring och kontroll	-	Vid slutet av varje användning	7.5
Rengöring av kedjan	-	Vid slutet av varje användning	7.6
Smörjning invändigt lager kopplingens kåpa	-	30:e timma	7.5 *
Kontroll av kopplingens kåpa	-	1 gång i månaden	8.3 *
Kontroll av kedjehjul	-	1 gång i månaden	8.4 *
Underhåll av kedjan	-	-	8.7, 14
Underhåll av svärdet	-	-	8.8
MOTOR			
Kontroll/påfyllning av bränsle	-	Innan varje användning	7.3.
Påfyllning av kedjeolja	-	Vid varje bränslepåfyllning	7.4.
Allmän rengöring och kontroll	-	Vid slutet av varje användning	7.5
Rengöring av luftfiltret	-	8-10:e timma/efter varje säsong	8.2
Rengöring av tändstiftet	-	10:e timma/efter varje säsong	8.5
Byte av tändstiftet	-	100:e timma/efter varje säsong	8.5

* Arbetet ska utföras av din återförsäljare eller ett specialiserat center

14. TABELL ÖVER UNDERHÅLL PÅ KEDJAN

Kedjans tandavstånd		Nivå på drivlänken (a)		Filens diameter (d)	
					
tum	mm	tum	mm	tum	mm
3/8 Mini	9,32	0,018	0,45	5/32	4,0
0,325	8,25	0,026	0,65	3/16	4,8
3/8	9,32	0,026	0,65	13/64	5,2
0,404	10,26	0,031	0,80	7/32	5,6

⚠ Tabellen omfattar uppgifter om skärpningen för olika typer av kedjor. Detta innebär inte att andra kedjor än de godkända kan användas, som finns i "Tabell över korrekt svärd- och kedjekombination".

15. FELSÖKNING


FEL	MÖJLIG ORSAK	ÅTGÄRD
1. Motorn startar inte eller så stoppar den	Fel startprocedur.	Följ instruktionerna (avs. 6.3)
	Tändstiftet är smutsigt eller så är avståndet mellan elektroderna felaktigt	Kontrollera tändstiftet (avs. 8.5).
	Tilltäppt luftfilter	Gör rent och/eller byt ut filtret (avs. 8.2).
	Felmonterad frostskyddsanordning	Kontrollera monteringen (avs. 6.1.4)
	Problem med förgasaren	Kontakta en auktoriserad serviceverkstad.
2. Motorn startar men med lite effekt	Tilltäppt luftfilter	Gör rent och/eller byt ut filtret (avs. 8.2).
	Problem med förgasaren	Kontakta en auktoriserad serviceverkstad.
3. Motorn fungerar oregelbundet eller så har den ingen effekt under belastning	Tändstiftet är smutsigt eller så är avståndet mellan elektroderna felaktigt	Kontrollera tändstiftet (avs. 8.5).
	Problem på svärdet och kedjan	Kontrollera att kedjan roterar fritt och att svärdet inte har deformade spår.
	Problem med förgasaren	Kontakta en auktoriserad serviceverkstad.
4. Motorn avger för mycket rök	Felaktig komposition av blandningen	Förbered blandningen enligt instruktionerna (avs. 7.2)
	Problem med förgasaren	Kontakta en auktoriserad serviceverkstad.
5. Dränkt motor	Starthandtaget har aktiverats flera gånger med kopplad starter,	Montera ner tändstiftet (avs. 8.5) och dra försiktigt i startlinans handtag (Fig. 10.D) för att avlägsna överskottsbränsle. Torka därefter tändstiftets elektroder och montera tillbaka på motorn.
6. Olja rinner inte ut	Dålig kvalitet på oljan	Med kall motor, töm tanken, rensa den och ledningarna med rengöringsmedel och byt ut oljan.
	Igensatta smörjningshål	Gör rent (kap. 8.1)
7. Kedjan rör sig med motorn på tomgång	Fel reglering av bränslet	Kontakta en auktoriserad serviceverkstad.
8. Maskinen börjar att vibrera på ett onormalt sätt	Skada eller lösa delar	Stäng av apparaten och koppla ur tändstiftets kabel (Fig. 31.A). Kontrollera om det finns skador. Kontrollera om det finns lösa delar och dra åt dem. Utför kontroller, byten eller reparationer på en auktoriserad serviceverkstad.
9. Maskinen har slagit till ett främmande föremål	Skada eller lösa delar	Stäng av maskinen och koppla ur tändstiftets kabel (Fig. 31.A). Kontrollera om det finns skador. Kontrollera om det finns lösa delar och dra åt dem. Utför kontroller, byten eller reparationer på en auktoriserad serviceverkstad.


FEL	MÖJLIG ORSAK	ÅTGÄRD
-----	--------------	--------

Kontakta din återförsäljare om felen som åtgärdats enligt ovan kvarstår.

16. TILLBEHÖR

I "tabellen för rätt kombination av svärd och kedja" finns alla möjliga kombinationer mellan svärd och kedja, med en indikation av de som används på varje apparat, markerade med symbolen "✓". Samma tabell ger även typiska egenskaper gällande kedjor och svärd som godkänts för varje apparat.

 ***För reservdelar, använd endast svärd och kedjor som anges i tabellen. En användning av kombinationer som inte godkänts kan orsaka kropps- och apparatskador.***

 ***Med tanke på att valet, tillämpningen och användningen av svärdet och kedjan som ska monteras för de olika typerna av användning görs av användarna på eget omdöme, ska de även ansvara för följdskador. Vid tvivel eller om du inte känner till anvisningarna för varje svärd och kedja, kontakta din återförsäljare eller en specialiserad trädgårdsförening.***

DICHIARAZIONE CE DI CONFORMITÀ

(Direttiva Macchine 2006/42/CE, Allegato II, parte A)

1. **La Società:** STIGA S.p.A. – Via del Lavoro, 6 – 31033 Castelfranco Veneto (TV) – Italy
2. Dichiara sotto la propria responsabilità, che la macchina: Motosega a catena per lavori forestali
abbattimento / sezionamento / sramatura di alberi

a) Tipo / Modello Base

SP 386, SP 426

b) Mese/Anno di costruzione

c) Matricola

d) Motore

a scoppio

3. É conforme alle specifiche delle direttive:

- MD: 2006/42/EC
- e) Ente Certificatore N°0905 – Intertek Deutschland GmbH
Stangenstrasse 1, 70771 Leinfelden-Echterdingen - Germany
- f) Esame CE del tipo: 16SHW0433-03
- OND: 2000/14/EC, ANNEX V
D. Lgs. 262/2002, ANNEX V (Italy)
- e) Ente Certificatore: /
- EMCD: 2014/30/EU
- RoHS-II: 2011/65/EU

4. Riferimento alle Norme armonizzate:

EN ISO 11681-1:2011
EN 50581:2012

EN ISO 14982:2009

	<u>SP 386</u>	<u>SP 426</u>	
g) Livello di potenza sonora misurato	112	110	dB(A)
h) Livello di potenza sonora garantito	115	114	dB(A)
j) Potenza netta installata	1,6	1,9	kW

n) Persona autorizzata a costituire il Fascicolo Tecnico:

STIGA S.p.A.
Via del Lavoro, 6
31033 Castelfranco Veneto (TV) - Italia

o) Castelfranco V.to, 04.03.2019

Senior VP Product Technical Division
Maurizio Tursini



DICHIARAZIONE CE DI CONFORMITÀ

(Direttiva Macchine 2006/42/CE, Allegato II, parte A)

1. **La Società:** STIGA S.p.A. – Via del Lavoro, 6 – 31033 Castelfranco Veneto (TV) – Italy
2. Dichiaro sotto la propria responsabilità, che la macchina: Motosega a catena per lavori forestali
abbattimento / sezionamento / sramatura di alberi

a) Tipo / Modello Base

SP 466, SP 526

b) Mese/Anno di costruzione

c) Matricola

d) Motore

a scoppio

3. È conforme alle specifiche delle direttive:

- MD: 2006/42/EC
- e) Ente Certificatore N°0905 – Intertek Deutschland GmbH
Stangenstrasse 1, 70771 Leinfelden-Echterdingen - Germany
- f) Esame CE del tipo: 16SHW0499-02
- OND: 2000/14/EC, ANNEX V
D. Lgs. 262/2002, ANNEX V (Italy)
- e) Ente Certificatore: /
- EMCD: 2014/30/EU
- RoHS-II: 2011/65/EU

4. Riferimento alle Norme armonizzate:

EN ISO 11681-1:2011
EN 50581:2012

EN ISO 14982:2009

	SP 466	SP 526	
g) Livello di potenza sonora misurato	112	111	dB(A)
h) Livello di potenza sonora garantito	115	114	dB(A)
j) Potenza netta installata	2,0	2,3	kW

n) Persona autorizzata a costituire il Fascicolo Tecnico:

STGA S.p.A.
Via del Lavoro, 6
31033 Castelfranco Veneto (TV) - Italia

o) Castelfranco V.to, 04.03.2019

Senior VP Product Technical Division
Maurizio Tursini



FR (Traduction de la notice originale)	EN (Translation of the original instruction)	DE (Übersetzung der Originalanweisung)	NO (Oversettelse av original bruksanvisning)	SV (Översättning av bruksanvisning i original)	DA (Översættelse af den originale brugsanvisning)
<p>Declaration CE de Conformité (Directive Machines 2006/42/EC, Annex II, parts A & B)</p> <p>1. La Société 2. Declare sous sa propre responsabilité que la machine : Soit a été conçue pour travailler conformément aux prescriptions techniques d'articles a) Type / Modèle de base b) Moins / Année de construction c) Série</p> <p>3. Répond à toutes les prescriptions des directives a) Conformité de la certification b) Conformité CE de Type c) Répond aux Normes harmonisées d) Niveau de puissance sonore garanti e) Niveau de puissance sonore garanti Technique f) Personne habilitée à établir le Dossier Technique g) Liste de Date</p>	<p>EC Declaration of Conformity (Machine Directive 2006/42/EC, Annex II, part A)</p> <p>1. The Company 2. Declares under its own responsibility that the machine: Chosen for forest service being, holding, delimiting trees a) Type / Model of base b) Year of construction c) Serial number d) Series</p> <p>3. Conforms to all the specifications of the directives a) Certification conformity b) CE type conformity c) Meets the harmonized standards d) Guaranteed sound power level e) Guaranteed sound power level Technical f) Person authorized to create the Technical File g) List of Date</p>	<p>CE-Konformitätserklärung (Maschinenrichtlinie 2006/42/EG, Anhang II, Teil A)</p> <p>1. Die Gesellschaft 2. Erklärt auf eigene Verantwortung, dass die Maschine: Ausgewählt für den Forstservice a) Typ / Modell der Basis b) Baujahr c) Motor / Baugrupp d) Serie</p> <p>3. Entspricht allen Anforderungen der Richtlinien a) Zertifizierungskonformität b) CE-Typkonformität c) Erfüllt harmonisierte Normen d) Garantiertes Schallleistungspegel e) Garantiertes Schallleistungspegel Technisch f) Person, der die Erstellung der technischen Unterlagen anvertraut g) OH und Datum</p>	<p>Erklæring om samsvar med maskinloven (Maskinloven 2006/42/EF, Vedlegg II, del A)</p> <p>1. Firma 2. Erklærer på eget ansvar at maskinen: Kjøpt for vanlig skogbruk a) Type / Modell b) År for konstruksjon c) Motor / Drivaggregat d) Serie</p> <p>3. Oppfylter alle kravene i direktivene a) Sertifiseringskonformitet b) CE-typekonformitet c) Oppfylter harmoniserte standarder d) Garantert lydtrykknivå e) Garantert lydtrykknivå Teknisk f) Person som har fullmakt til å utføre teknisk dokumentasjon g) Dato og dato</p>	<p>Erklæring om överensstämmelse (Maskinriktlinje 2006/42/EG, bilaga II, del A)</p> <p>1. Företaget 2. Förklarar på eget ansvar att maskinen: Köpt för vanligt skogsbruk a) Typ / Modell b) År för konstruktion c) Motor / Drivaggregat d) Serie</p> <p>3. Överensstämmer med direktivkraven i direktivet a) Certifieringskonformitet b) CE-typkonformitet c) Fyller harmoniserade standarder d) Garanterat ljudtrycksnivå e) Garanterat ljudtrycksnivå Teknisk f) Utvald person som har befogenhet att göra tekniska dokumentationen g) Mått och datum</p>	<p>Erklæring om overensstemmelse (Maskinriktlinje 2006/42/EF, bilag II, del A)</p> <p>1. Firmaet 2. Erklærer på eget ansvar, at maskinen: Købt til almindelig skovbrug a) Type / Model b) År for konstruktion c) Motor / Drivaggregat d) Serie</p> <p>3. Overensstemmer med direktivkravene i direktivet a) Certifikationskonformitet b) CE-typekonformitet c) Opfylder harmoniserede standarder d) Garanteret lydtrykniveau e) Garanteret lydtrykniveau Teknisk f) Person, der har myndigheden til at udføre de tekniske dokumenter g) Dato og dato</p>
<p>Erklæring om overensstemmelse (Richtlijn Machines 2006/42/EG, Bijlage II, deel A)</p> <p>1. Het bedrijf 2. Verklaart onder eigen verantwoordelijkheid dat de machine: Bestemd voor bosbouw a) Type / Modelnummer b) Jaar van constructie c) Motor / aandrijving d) Serie</p> <p>3. Voldoet aan de specificaties van de directives a) Certificatieconformiteit b) CE-conformiteit van het type c) Overeenstemt met de geharmoniseerde normen d) Gewaarborgde geluidvermogenswaarde e) Gewaarborgde geluidvermogenswaarde Technisch f) Bevoegd persoon voor het opstellen van het Technisch Dossier g) Plaats en datum</p>	<p>Declaration de Conformité CE (Directive Machines 2006/42/EC, Annex II, part A)</p> <p>1. L'Entreprise 2. Déclare sous sa propre responsabilité que la machine: Destinée au travail forestier a) Type / Modèle Base b) Année de fabrication c) Moteur / Groupe motopropulseur d) Série</p> <p>3. Conforme aux spécifications de ces directives a) Certification conforme b) CE conforme de Type c) Répond aux normes harmonisées d) Niveau de puissance sonore garanti e) Niveau de puissance sonore garanti Technique f) Personne habilitée à établir le Dossier Technique g) Lieu et Date</p>	<p>Declaração CE de Conformidade (Diretiva de Máquinas 2006/42/CE, Anexo II, parte A)</p> <p>1. A Empresa 2. Declara sob a responsabilidade dos trabalhos florestais a) Tipo / Modelo Base b) Ano de fabricação c) Motor / Análise do motor d) Série</p> <p>3. Atende aos requisitos das diretrizes a) Conformidade de certificação b) Conformidade CE do Tipo c) Responde às normas harmonizadas d) Nível de potência sonora garantido e) Nível de potência sonora garantido Técnico f) Pessoa autorizada a elaborar o Documento Técnico g) Local e Data</p>	<p>Erklæring om overensstemmelse (Maskinloven 2006/42/EF, Linn II, osa A)</p> <p>1. Alustatud vastutustalajad 2. Kinnitavad, et masin on valitud selleks, et kasutada: Põuete kasvatamiseks/põuete kasvatamiseks a) tüüp / mudel b) aastakäik c) mootor / jõuallikas d) seeria</p> <p>3. Tähtsustab kõik nõuded direktiivides sätestatud vastutuste kohaselt: a) CE-tüübikohandamine b) vastavus harmoneeritud standarditele c) müra- ja vibratsiooni taseme garanti d) müra- ja vibratsiooni taseme garanti Tehniline dokumentatsioon e) koostaja ja kuupäev</p>	<p>Erklæring om overensstemmelse (Maskinloven 2006/42/EF, Linn II, osa A)</p> <p>1. Ansvarlig for maskinloven 2. Erklærer at maskinen er valgt til brug til: a) type / modelnummer b) konstruktionsår c) motor / drivaggregat d) serie</p> <p>3. Opfylder alle kravene i direktivene om maskiner: a) certificeringskonformitet b) CE-typekonformitet c) opfylder harmoniserede normer d) garanteret lydtrykniveau e) garanteret lydtrykniveau Teknisk dokumentation f) udvalgt person med beføjelse til at udføre de tekniske dokumenter g) Mått og dato</p>	<p>Erklæring om overensstemmelse (Maskinloven 2006/42/EF, Linn II, osa A)</p> <p>1. Ansvarlig for maskinloven 2. Erklærer at maskinen er valgt til brug til: a) type / modelnummer b) konstruktionsår c) motor / drivaggregat d) serie</p> <p>3. Opfylder alle kravene i direktivene om maskiner: a) certificeringskonformitet b) CE-typekonformitet c) opfylder harmoniserede normer d) garanteret lydtrykniveau e) garanteret lydtrykniveau Teknisk dokumentation f) udvalgt person med beføjelse til at udføre de tekniske dokumenter g) Mått og dato</p>
<p>Erklæring om overensstemmelse (Máquina 2006/42/CE, Anexo II, parte A)</p> <p>1. A Empresa 2. Declara sob a responsabilidade dos trabalhos florestais a) Tipo / Modelo Base b) Ano de fabricação c) Motor / Análise do motor d) Série</p> <p>3. Atende aos requisitos das diretrizes a) Conformidade de certificação b) Conformidade CE do Tipo c) Responde às normas harmonizadas d) Nível de potência sonora garantido e) Nível de potência sonora garantido Técnico f) Pessoa autorizada a elaborar o Documento Técnico g) Local e Data</p>	<p>Erklæring om overensstemmelse (Maskinloven 2006/42/EF, Linn II, osa A)</p> <p>1. Alustatud vastutustalajad 2. Kinnitavad, et masin on valitud selleks, et kasutada: Põuete kasvatamiseks/põuete kasvatamiseks a) tüüp / mudel b) aastakäik c) mootor / jõuallikas d) seeria</p> <p>3. Tähtsustab kõik nõuded direktiivides sätestatud vastutuste kohaselt: a) CE-tüübikohandamine b) vastavus harmoneeritud standarditele c) müra- ja vibratsiooni taseme garanti d) müra- ja vibratsiooni taseme garanti Tehniline dokumentatsioon e) koostaja ja kuupäev</p>	<p>Erklæring om overensstemmelse (Maskinloven 2006/42/EF, Linn II, osa A)</p> <p>1. Ansvarlig for maskinloven 2. Erklærer at maskinen er valgt til brug til: a) type / modelnummer b) konstruktionsår c) motor / drivaggregat d) serie</p> <p>3. Opfylder alle kravene i direktivene om maskiner: a) certificeringskonformitet b) CE-typekonformitet c) opfylder harmoniserede normer d) garanteret lydtrykniveau e) garanteret lydtrykniveau Teknisk dokumentation f) udvalgt person med beføjelse til at udføre de tekniske dokumenter g) Mått og dato</p>	<p>Erklæring om overensstemmelse (Maskinloven 2006/42/EF, Linn II, osa A)</p> <p>1. Ansvarlig for maskinloven 2. Erklærer at maskinen er valgt til brug til: a) type / modelnummer b) konstruktionsår c) motor / drivaggregat d) serie</p> <p>3. Opfylder alle kravene i direktivene om maskiner: a) certificeringskonformitet b) CE-typekonformitet c) opfylder harmoniserede normer d) garanteret lydtrykniveau e) garanteret lydtrykniveau Teknisk dokumentation f) udvalgt person med beføjelse til at udføre de tekniske dokumenter g) Mått og dato</p>	<p>Erklæring om overensstemmelse (Maskinloven 2006/42/EF, Linn II, osa A)</p> <p>1. Ansvarlig for maskinloven 2. Erklærer at maskinen er valgt til brug til: a) type / modelnummer b) konstruktionsår c) motor / drivaggregat d) serie</p> <p>3. Opfylder alle kravene i direktivene om maskiner: a) certificeringskonformitet b) CE-typekonformitet c) opfylder harmoniserede normer d) garanteret lydtrykniveau e) garanteret lydtrykniveau Teknisk dokumentation f) udvalgt person med beføjelse til at udføre de tekniske dokumenter g) Mått og dato</p>	

<p>Erklæring om overensstemmelse (Directive Machines 2006/42/EC, Annex II, part A)</p> <p>1. The Company 2. Declares under its own responsibility that the machine: Chosen for forest service being, holding, delimiting trees a) Type / Model of base b) Year of construction c) Serial number d) Series</p> <p>3. Conforms to all the specifications of the directives a) Certification conformity b) CE type conformity c) Meets the harmonized standards d) Guaranteed sound power level e) Guaranteed sound power level Technical f) Person authorized to create the Technical File g) List of Date</p>	<p>Erklæring om overensstemmelse (Maskinloven 2006/42/EF, Linn II, osa A)</p> <p>1. Alustatud vastutustalajad 2. Kinnitavad, et masin on valitud selleks, et kasutada: Põuete kasvatamiseks/põuete kasvatamiseks a) tüüp / mudel b) aastakäik c) mootor / jõuallikas d) seeria</p> <p>3. Tähtsustab kõik nõuded direktiivides sätestatud vastutuste kohaselt: a) CE-tüübikohandamine b) vastavus harmoneeritud standarditele c) müra- ja vibratsiooni taseme garanti d) müra- ja vibratsiooni taseme garanti Tehniline dokumentatsioon e) koostaja ja kuupäev</p>	<p>Erklæring om overensstemmelse (Maskinloven 2006/42/EF, Linn II, osa A)</p> <p>1. Ansvarlig for maskinloven 2. Erklærer at maskinen er valgt til brug til: a) type / modelnummer b) konstruktionsår c) motor / drivaggregat d) serie</p> <p>3. Opfylder alle kravene i direktivene om maskiner: a) certificeringskonformitet b) CE-typekonformitet c) opfylder harmoniserede normer d) garanteret lydtrykniveau e) garanteret lydtrykniveau Teknisk dokumentation f) udvalgt person med beføjelse til at udføre de tekniske dokumenter g) Mått og dato</p>
--	---	--

<p>Erklæring om overensstemmelse (Directive Machines 2006/42/EC, Annex II, part A)</p> <p>1. The Company 2. Declares under its own responsibility that the machine: Chosen for forest service being, holding, delimiting trees a) Type / Model of base b) Year of construction c) Serial number d) Series</p> <p>3. Conforms to all the specifications of the directives a) Certification conformity b) CE type conformity c) Meets the harmonized standards d) Guaranteed sound power level e) Guaranteed sound power level Technical f) Person authorized to create the Technical File g) List of Date</p>	<p>Erklæring om overensstemmelse (Maskinloven 2006/42/EF, Linn II, osa A)</p> <p>1. Alustatud vastutustalajad 2. Kinnitavad, et masin on valitud selleks, et kasutada: Põuete kasvatamiseks/põuete kasvatamiseks a) tüüp / mudel b) aastakäik c) mootor / jõuallikas d) seeria</p> <p>3. Tähtsustab kõik nõuded direktiivides sätestatud vastutuste kohaselt: a) CE-tüübikohandamine b) vastavus harmoneeritud standarditele c) müra- ja vibratsiooni taseme garanti d) müra- ja vibratsiooni taseme garanti Tehniline dokumentatsioon e) koostaja ja kuupäev</p>	<p>Erklæring om overensstemmelse (Maskinloven 2006/42/EF, Linn II, osa A)</p> <p>1. Ansvarlig for maskinloven 2. Erklærer at maskinen er valgt til brug til: a) type / modelnummer b) konstruktionsår c) motor / drivaggregat d) serie</p> <p>3. Opfylder alle kravene i direktivene om maskiner: a) certificeringskonformitet b) CE-typekonformitet c) opfylder harmoniserede normer d) garanteret lydtrykniveau e) garanteret lydtrykniveau Teknisk dokumentation f) udvalgt person med beføjelse til at udføre de tekniske dokumenter g) Mått og dato</p>
--	---	--

<p>Erklæring om overensstemmelse (Directive Machines 2006/42/EC, Annex II, part A)</p> <p>1. The Company 2. Declares under its own responsibility that the machine: Chosen for forest service being, holding, delimiting trees a) Type / Model of base b) Year of construction c) Serial number d) Series</p> <p>3. Conforms to all the specifications of the directives a) Certification conformity b) CE type conformity c) Meets the harmonized standards d) Guaranteed sound power level e) Guaranteed sound power level Technical f) Person authorized to create the Technical File g) List of Date</p>	<p>Erklæring om overensstemmelse (Maskinloven 2006/42/EF, Linn II, osa A)</p> <p>1. Alustatud vastutustalajad 2. Kinnitavad, et masin on valitud selleks, et kasutada: Põuete kasvatamiseks/põuete kasvatamiseks a) tüüp / mudel b) aastakäik c) mootor / jõuallikas d) seeria</p> <p>3. Tähtsustab kõik nõuded direktiivides sätestatud vastutuste kohaselt: a) CE-tüübikohandamine b) vastavus harmoneeritud standarditele c) müra- ja vibratsiooni taseme garanti d) müra- ja vibratsiooni taseme garanti Tehniline dokumentatsioon e) koostaja ja kuupäev</p>	<p>Erklæring om overensstemmelse (Maskinloven 2006/42/EF, Linn II, osa A)</p> <p>1. Ansvarlig for maskinloven 2. Erklærer at maskinen er valgt til brug til: a) type / modelnummer b) konstruktionsår c) motor / drivaggregat d) serie</p> <p>3. Opfylder alle kravene i direktivene om maskiner: a) certificeringskonformitet b) CE-typekonformitet c) opfylder harmoniserede normer d) garanteret lydtrykniveau e) garanteret lydtrykniveau Teknisk dokumentation f) udvalgt person med beføjelse til at udføre de tekniske dokumenter g) Mått og dato</p>
--	---	--

IT • Il contenuto e le immagini del presente manuale d'uso sono stati realizzati per conto di STIGA S.p.A. e sono tutelati da diritto d'autore – E' vietata ogni riproduzione o alterazione anche parziale non autorizzata del documento.

BG • Съдържанието и изображенията в настоящото ръководство са извършени за STIGA S.p.A. и са защитени с авторски права – Забранява се всяко неотризирано възпроизвеждане или промяна, дори и отчасти на документа.

BS • Sadržaj i slike iz ovog korisničkog priručnika napravljeni su isključivo za STIGA S.p.A. i zaštićeni su autorskim pravima – zabranjena je svaka neovlašćena reprodukcija ili izmjena dokumenta, djelomično ili u potpunosti.

CS • Obsah a obrázky v tomto návodu k použití byly zpracovány jménem společnosti STIGA S.p.A. a jsou chráněny autorským právem – Reprodukce či nepovolené pozměňování tohoto dokumentu, a to i částečně, je zakázáno.

DA • Indhold og illustrationer i denne vejledning er blevet skabt på vegne af STIGA S.p.A. og er beskyttet af ophavsret – Enhver gengivelse eller ændring, også delvis, af dokumentet uden autorisation hertil er forbudt.

DE • Inhalt und Bilder dieser Bedienungsanleitung wurden im Namen von STIGA S.p.A. erstellt und sind urheberrechtlich geschützt – Jede nicht genehmigte Vervielfältigung oder Veränderung, auch auszugsweise, dieses Dokuments ist verboten.

EL • Το περιεχόμενο και οι εικόνες στο παρόν εγχειρίδιο χρήσης δημιουργήθηκαν για λογαριασμό της εταιρείας STIGA S.p.A. και προστατεύονται από πνευματικά δικαιώματα – Απαγορεύεται οποιαδήποτε αναπαραγωγή ή τροποποίηση, έστω και μερική, του εγγράφου χωρίς έγκριση.

EN • The content and images in this User Manual were produced expressly for STIGA S.p.A. and are protected by copyright – any unauthorised reproduction or modification to the document, either partially or in full, is prohibited.

ES • El contenido y las imágenes del presente manual de uso han sido creados por STIGA S.p.A. y están protegidos por los derechos de autor – Se prohíbe toda reproducción o modificación, incluso parcial, no autorizada del documento.

ET • Käesoleva kasutusjuhendi sisu ja kujutised on toodetud konkreetselt ettevõttele STIGA S.p.A. ja neile rakendub autorikaitseseadus – dokumendi igasugune osaline või täielik ilma loata reprodutseerimine või muutmine on keelatud.

FI • Tämän käyttöoppaan sisältö ja kuvat on valmistettu STIGA S.p.A. -yhtiön toimesta ja niitä suojaa tekijänoikeuslaki. – Asiakirjan kaikenlainen kopiointi tai muuttaminen, osittainkin, on kielletty ilman erityistä lupaa.

FR • Le contenu et les images du présent manuel d'utilisation ont été réalisés pour le compte de STIGA S.p.A. et sont protégés par un droit d'auteur – Toute reproduction ou modification non autorisée, même partielle, du document, est interdite.

HR • Sadržaj i slike u ovom priručniku za uporabu izrađeni su za tvrtku STIGA S.p.A. te su obuhvaćeni autorskim pravima – Zabranjuje se neovlašćeno umnožavanje ili prilagodba, djelomična ili u cijelosti, ovog dokumenta.

HU • Ennek a használati útmutatónak a tartalma és a benne szereplő képek kizárólag a STIGA S.p.A. számára készültek és szerzői joggal védettek – tilos a dokumentum bármely részének vagy egészének engedély nélküli sokszorosítása és módosítása.

LT • Šio naudotojo vadovo turinys ir paveikslėliai skirti tik „STIGA S.p.A.“ ir yra saugomi autorių teisėmis – dokumentą atgaminti ar modifikuoti, visiškai arba iš dalies, yra draudžiama.

LV • Šis lietotāja rokasgrāmatas saturs un attēli ir veidoti tikai STIGA S.p.A. un ir aizsargāti ar autoritētibām. Jebkāda dokumenta vai tā daļas prettiesiska kopēšana vai pārveide ir stingri aizliegta.

MK • Содржината и сликите во Упатството за корисникот се подготвени исклучиво за STIGA S.p.A. и се заштитени со авторски права – забрането е секое делумно или целосно неовластено репродуцирање или измена на документот.

NL • De inhoud en de afbeeldingen van deze gebruikshandleiding werden gerealiseerd voor rekening van STIGA S.p.A. en zijn beschermd door het auteursrecht – Elke niet-geautoriseerde reproductie of wijziging, ook gedeeltelijke, van het document is verboden.

NO • Innholdet og bildene i denne brukerveiledningen er utført på oppdrag fra STIGA S.p.A. og er beskyttet ved opphavsrett – Enhver gjengivelse eller endring, selv kun delvis, er forbudt.

PL • Treść oraz ilustracje zawarte w niniejszej instrukcji obsługi powstały na zlecenie spółki STIGA S.p.A. i są chronione prawami autorskimi – Zabrania się wszelkiego kopiowania bądź modyfikowania, także częściowego, niniejszego dokumentu bez uzyskania stosownej zgody.

PT • As imagens e os conteúdos contidos no presente Manual do Utilizador foram expressamente criados para uso exclusivo da STIGA S.p.A., encontrando-se protegidos por direitos de autor. Qualquer tipo de reprodução ou alteração, parcial ou integral, não autorizadas deste Manual estão expressamente proibidas.

RO • Conținutul și imaginile din manualul de utilizare de față au fost realizate în numele STIGA S.p.A. și sunt protejate de drepturi de autor – Este interzisă orice reproducere sau modificare chiar și parțială neautorizată a documentului.

RU • Тесты и изображения, содержащиеся в настоящем руководстве, были созданы в интересах STIGA S.p.A. и защищены авторскими правами – Любое несанкционированное воспроизведение или изменение документа запрещено.

SK • Obsah a obrázky v tomto návode na používanie boli spracované menom spoločnosti STIGA S.p.A. a sú chránené autorským právom – Reprodukcie či nepovolené pozměňovanie tohto dokumentu, a to aj čiastočne, je zakázané.


SL • Vsebine in slike v tem uporabniškem priručniku so izdelane za podjetje STIGA S.p.A. in so zaščiteni z avtorskimi pravicami – vsakršno nepoblaščenno razmnoževanje ali spreminjanje dokumenta, v celoti ali delno, je prepovedano.

SR • Sadržaj i slike ovog priručnika za upotrebu su napravljeni u ime STIGA S.p.A. i zaštićeni su autorskim pravima – Zabranjena je svaka potpuna ili delimična reprodukcija ili izmena dokumenta bez odobrenja.

SV • Innehållet och bilderna i denna användarhandbok har framställts för STIGA S.p.A. och skyddas av upphovsrätt – all form av reproduktion eller ändring, även partiell, som inte auktoriserats är förbjuden.

TR • Bu Kullanıcı Kilavuzundaki içerik ve resimler açıkça STIGA S.p.A. için üretilmiştir ve telif hakkı ile korunmaktadır – dokümanın izinsiz olarak tamamen ya da kısmen herhangi bir şekilde çoğaltılması ya da değiştirilmesi yasaktır.



.....	 LWA dB
Type:	
Art.N -s/n	
CE	

STIGA S.p.A.

Via del Lavoro, 6

31033 Castelfranco Veneto (TV) ITALY

stiga.com